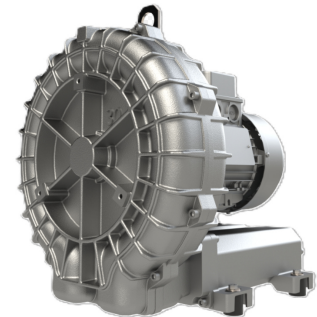
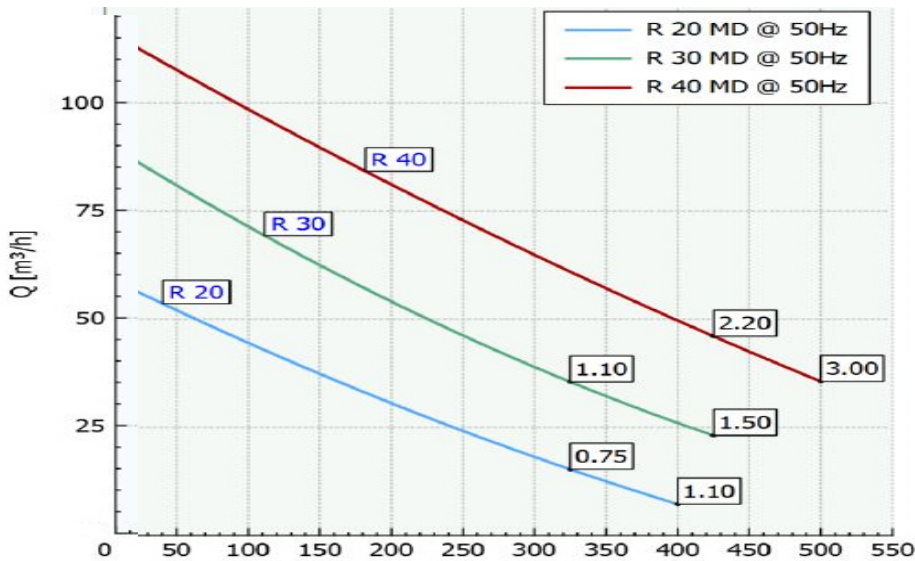


Technische Daten für Seitenkanalverdichter im Druckbetrieb

Angaben für 2-polige IE3-Motoren bei 400V / 50Hz in Kompaktbauweise (MOR)

Modell	Maximal Volumen Q max [m³/h]	Maximal Druck Δp max [hPa]	Motordaten für 400V/50Hz 2-polig				Geräusch Pegel [dB (A)]	Gewicht [kg]
			Nenn-Leistung [kW]	cosφ	η [%]	Strom [A]		
R30-MD	91	325	1,1	0,82	83,4	2,3	69,2	25
R30-MD	91	425	1,5	0,80	84,2	3,2	69,7	25
R40-MD	117	425	2,2	0,82	85,9	4,5	70,8	40
R40-MD	117	500	3,0	0,79	87,1	6,2	71,3	40

Leistungsdiagramm Volumenstrom in m³/h bei Gegendruck in mbar



Abmessungen in mm

Model	a	b	c	d	f	g	H	i	n	p
R30-MD	319	346	187	47	210	1 ¼"	390	90	150	354
R40-MD	350	372	197	47	210	1 ¼"	440	90	150	364

