

- OFFENES LAUFRAD
- EDELSTAHL / GFK
- Fördermenge bis 9,0 m<sup>3</sup>/h
- Förderhöhe bis 7,5 m



OPTIMA MA

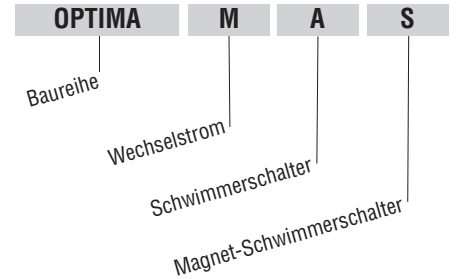


OPTIMA M  
mit Flachsaugvorrichtung (optional)



OPTIMA MS

### Typenschlüssel



### Hauptmerkmale

- » alle Hauptkomponenten aus Edelstahl
- » Festkörpergröße bis Ø 10 mm
- » Gleitringdichtung in Ölvorlage (pumpenseitig)
- » zusätzlicher Wellendichtring (motorseitig)
- » keramisch beschichtete Wellenschutzhülse
- » serienmäßiger Rückflussverhinderer (OPTIMA M/MA)
- » dauerbetriebsfest auch im teilüberspülten Zustand
- » mit TÜV/GS-Prüfzeichen

### Technische Merkmale

#### Förderdaten

Fördermedium:	Schmutzwasser klares Wasser (OPTIMA MS)
Temperatur:	max. 50°C
Eintauchtiefe:	max. 5 m
Festkörpergröße:	max. 10 mm

#### Werkstoffe

Außengehäuse:	Edelstahl 1.4301
Pumpengehäuse:	Edelstahl 1.4301
Saugkorb:	Edelstahl 1.4301
Laufwerk:	Kunststoff, GFK
Pumpenwelle:	Edelstahl 1.4305
Wellenschutzhülse:	Edelstahl 1.4305 mit Keramikbeschichtung
Gleitringdichtung:	Kohle/Keramik
O-Ringe:	NBR
Wellendichtring:	NBR
Dichtungsträger:	Edelstahl 1.4301
Lagerträger:	Aluminium
Kabeleinführung:	Kunststoff, GFK

#### Motor

Wechselstromversion:	1~230V ± 10 %, 50 Hz, ISO F, 2-polig
Schutzart:	IP 68
Dauerbetrieb:	auch im teilüberspülten Zustand möglich

#### Motorschutz

Wechselstromversion: integrierter Thermoschutzschalter

#### Lieferumfang

<b>OPTIMA M:</b>	Tauchmotorpumpe mit 10 m-Netz-kabel, Schuko-stecker und separatem Rückflussverhinderer
<b>OPTIMA MA:</b>	Tauchmotorpumpe mit 10 m-Netz-kabel, Schuko-stecker, Schwimmerschalter und separatem Rückflussverhinderer
<b>OPTIMA MS:</b>	Tauchmotorpumpe mit 5 m-Netz-kabel, Schuko-stecker und Magnet-Schwimmerschalter für enge Schächte

### Einsatzgebiete

- » Entsorgung von Schmutzwasser
- » Trockenlegung von Kellern und Garagen
- » Entleerung von Pumpenschächten und Behältern für Sickerwasser und Regenwasser
- » Entsorgung von Grauwasser aus Waschmaschinen, Spülmaschinen und Duschen

#### Konstruktion

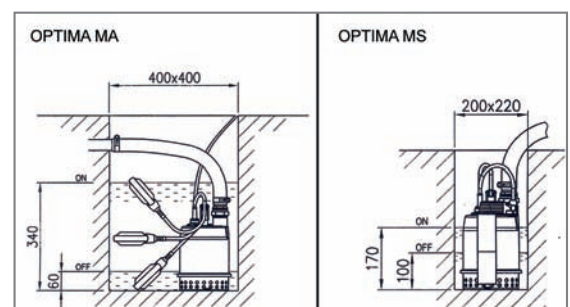
Laufwerk:	offenes Mehrschaufelrad
Wellendichtung:	Gleitringdichtung in Ölvorlage mit zusätzlichem Wellendichtring
Lagerung:	abgedichtete Kugellager

#### Anschlussmaße

Druckstutzen:	1 1/4" IG
---------------	-----------

#### Kabel

OPTIMA M/MA:	10 m-Netz-kabel <b>H07RN8-F</b> mit Schuko-stecker
OPTIMA MS:	5 m-Netz-kabel <b>H07RN8-F</b> mit Schuko-stecker



## TAUCHMOTORPUMPEN FÜR SCHMUTZWASSER

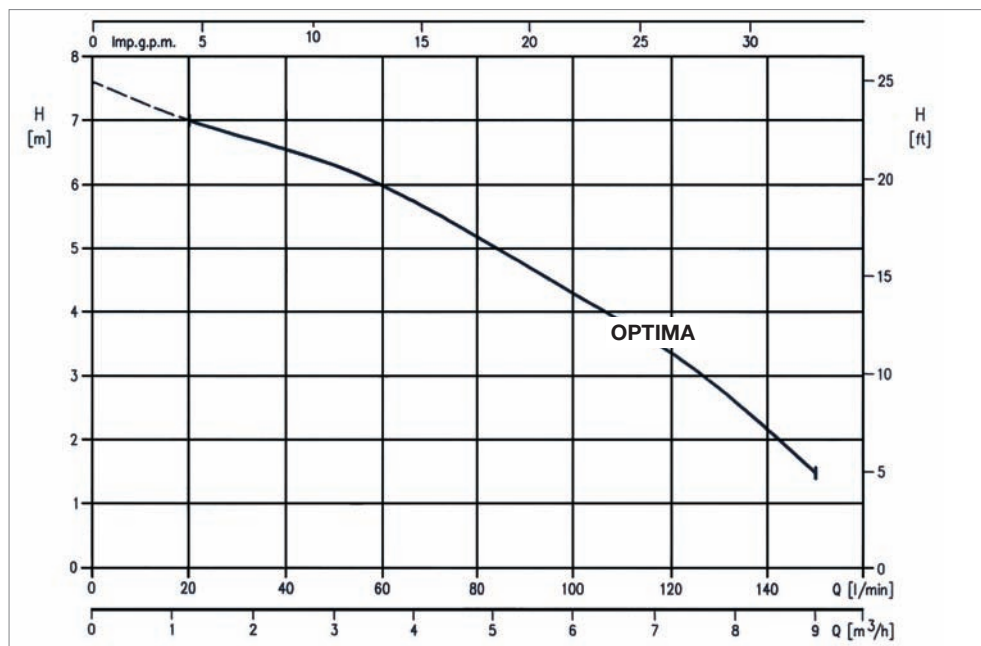
- OFFENES LAUFRAD
- Fördermenge bis 9,0 m<sup>3</sup>/h
- EDELSTAHL / GFK
- Förderhöhe bis 7,5 m



### Technische Daten

Type	Leistung	Leistungsaufnahme	Kondensator	Stromaufnahme	Anschluss	Korngröße
Wechselstrom	kW	kW	µF	A	IG	mm
1~230V		1~230V	1~230V	1~230V		max.
OPTIMA M	0,25	0,43	8,0	1,9	1¼"	10
OPTIMA MA	0,25	0,43	8,0	1,9	1¼"	10
OPTIMA MS	0,25	0,43	8,0	1,9	1¼"	10

### Kennlinien



### Übersicht

Wechselstrom (1~230V)		
Type	Leistung	Gewicht
	kW	kg
OPTIMA M	0,25	4,7
OPTIMA MA	0,25	4,9
OPTIMA MS	0,25	5,1

### Sonderausführung

#### Ölbeständige Ausführung

- mit ölfestem Schwimmerschalter, Typ N
- mit ölfestem Kabel H07BQ-F, 3x1,5 mm<sup>2</sup>

für Optima MA

#### Gleitringdichtung Ausführung mit SIC/SIC-Laufflächen

- besonders verschleißfest bei abrasiven Bestandteilen im Fördermedium

für Optima M/MA

### Zubehör

#### Flachsaugvorrichtung

- aus schlagfestem Kunststoff
- für Absaugung bis 3 mm Restwasserstand

für OPTIMA M/MA

#### Schwimmerhalterung

- aus Edelstahl zur nachträglichen Montage
- exakte Führung des Standardschwimmers mit präzisiertem Ein-/Ausschaltzeitpunkt

für OPTIMA MA

