



ATBSHOP

KATALOG Zubehör & Ersatzteile

Gültig ab 01.04.2025



Bequem und schnell bestellen...



Fax
05731 30230-30



Telefon
05731 30230-100



Online
www.atbwater.de/shop

Bestellungen bis 12:00 Uhr werden in der Regel noch am selben Tag versendet, wenn sich die bestellte Ware am Lager befindet.

► Ihre persönlichen Rabatte erfragen Sie bitte beim ATB-Vertriebsteam.

Gültig ab 01.04.2025. Mit Erscheinen dieses ATBSHOP-Kataloges verlieren frühere ATBSHOP-Kataloge ihre Gültigkeit. Technische Änderungen, die dem Fortschritt dienen sowie Irrtümer und Druckfehler behalten wir uns vor. Abbildungen ähnlich.

Bitte beachten Sie, dass unser neuer Katalog keine Preise enthält.

Diese finden Sie wie gewohnt online im Webshop sowie in der ATB-Preisliste, die in unserem Download-Center als PDF zur Verfügung steht.



Es gelten die allgemeinen Rabattbedingungen des ATBSHOPS, ausgenommen sind alle Kleinkläranlagen und die gesamte Kategorie Pumpstationen. Lieferungen nur innerhalb Europas. Der Mindest-Nettobestellwert beträgt € 50,-. Bei geringeren Bestellwerten erheben wir einen Mindermengenzuschlag von € 10,-. Sämtliche Preise verstehen sich zuzüglich der gesetzlichen Mehrwertsteuer sowie der Frachtkosten gem. untenstehender Tabelle. Die Frachtkosten sind nicht rabattfähig. Alle Angebote solange der Vorrat reicht. Frachtkosten für das europäische Ausland erfragen Sie bitte bei unserem ATB-Vertriebsteam. Alle Angebote gelten nur für Industrie, Handel, Handwerk und Gewerbe. Wir behalten uns das Recht vor, Wiedereinlagerungskosten zu berechnen.

Es gelten unsere Allgemeinen Geschäftsbedingungen, nachzulesen auf unserer Webseite.

Frachtkosten (Deutschland):

bis 5 kg..... Art.-Nr. 9F0100	bis 31,5 kg Art.-Nr. 9F0105	Frachtkostenzuschlag-Privat bei Zustellung an private Lieferadressen bei Paketen über 31,5 kg..... Art.-Nr. 9F0108
bis 10 kg..... Art.-Nr. 9F0101	über 31,5 kg Art.-Nr. 9F0106	
bis 15 kg..... Art.-Nr. 9F0102	Frachtkostenzuschlag-Sperrgut bei Paketen bis 31,5 kg..... Art.-Nr. 9F0107	
bis 20 kg..... Art.-Nr. 9F0103		
bis 25 kg..... Art.-Nr. 9F0104		

► Die Frachtkosten finden Sie auch in unserer ATB-Preisliste.

Sie wollen mehr über ATB erfahren?

Dann folgen Sie unseren Social-Media-Kanälen und seien Sie immer auf dem allerneuesten Stand.





Brief der Geschäftsleitung

Liebe ATBSHOP-Kundin, lieber ATBSHOP-Kunde,

es ist wieder einmal vollbracht: Wie gewohnt, liegt Ihnen hiermit nun der neue ATB-Shop-Katalog vor und offeriert Ihnen auf über 180 bebilderten Seiten all die Dinge, die Sie als gestandener Wasser- und Abwasserprofi tagtäglich benötigen - von der kompletten Kleinkläranlage bis zur Spaxschraube, von der neuesten Pumpengeneration bis zum präferierten Belüftungselement, vom Schraubendreher bis zum detaillierten Datenblatt eines jeden technischen Produktes. Zudem finden Sie auch in dieser Ausgabe wieder eine Reihe neuer Produkte, die Ihre Arbeit erleichtern.

Aufgrund möglicher kurzfristiger Änderungen in unserer mittlerweile immer schnelllebigeren Welt finden Sie auch diesmal keine Preisangaben im Katalog. Über den Link bzw. den QR-Code - siehe linke Seite - können Sie sich unsere Preisliste aber im Handumdrehen herunterladen und haben jeden einzelnen Preis tagesaktuell zur Hand. Oder aber Sie besuchen gleich unseren Webshop über www.atbwater.de/shop. Hier sehen Sie nicht nur die Preise direkt neben den Produkten, von hier können Sie mit wenigen Klicks auch gleich Ihren Bedarf decken und bestellen. Übrigens: Falls Sie noch nicht Online-Kunde sind, erhalten Sie von uns einen Gutschein über 50,- € für Ihre erste Online-Bestellung!

Wir wünschen Ihnen nun viel Spaß beim Blättern in unserem neuen Katalog und freuen uns, von Ihnen zu hören!

Herzlichst,

Ihre ATB-Geschäftsleitung

Petra Baumann

Murat Coylan



Entdecken Sie unsere Neuheiten!

**Steuerung Ecocontrol
mit und ohne IoT-Funktion**



Mehr Infos auf Seite 58

**IoT-Steuerung
ATBcontrol® 4
Connect**



Mehr Infos auf Seite 59

**BonFlash-
Blinkleuchte
5V**



Mehr Infos auf Seite 18 & 73

**Basispaket
MAXIPUR
1-32 EW
und
33-75 EW**



Mehr Infos auf Seite 15

**Basispaket
BUBBLER &
BUBBLER PLUS
1-16 EW**



Mehr Infos auf Seite 17

**ATB-Freiluftssäulen
SMALL lichtgrau &
olivgrün**



Mehr Infos auf Seite 67

**ATB-Freiluftssäulen BIG
lichtgrau & olivgrün**



Mehr Infos auf Seite 68

**Kunststoff-
Schachtdeckel 800/600
A50 verstärkt
grau & grün**



Mehr Infos auf Seite 126

**JUNG-Fäkalien-
hebeanlagen
compli 300 E
(230 V) und 400
(400 V)**



Mehr Infos auf Seite 130

Weitere Neuheiten finden Sie auf den folgenden Seiten ...

Inhalt

 Kleinkläranlagen	6
 Pumpen	19
 Tauchmotorbelüfter	29
 Verdichter	35
 Belüftungselemente	52
 Steuerungen	57
 Magnetventile	63
 Freiluftssäulen und Schaltschränke	66
 Elektrozubehör	74
 Befestigungsmaterial	82
 Schläuche und Zubehör	86
 Rohre und Kunststoffteile	90
 Wartung	98
 Labor	108
 Werkzeug und Arbeitskleidung	115
 Schächte und Versickerung	122
 Pumpstationen	128
 Dichtheitsprüfung	132
 Datenblätter	137
 Stichwortverzeichnis	177

KLEINKLÄRANLAGEN

Ob Family oder Business: Immer die passende Lösung



PUR00® · AQUAMAX® BASIC · AQUAMAX® CLASSIC · AQUAMAX® PRO G · PUR00® Baukasten · AQUAMAX® Baukasten
BUBBLER/BUBBLER PLUS Baukasten · MAXIPUR Baukasten · Hygienisierung · Phosphatfällung · Datenfernübertragung

PUROO®

Als Neuanlage nach DIN EN 12566-3 oder mit bauaufsichtlicher Zulassung vom DIBt zur Nachrüstung vorhandener Behälter. Die Anlage ist vormontiert und kann mit wenigen Handgriffen im vorgesehenen Behälter eingebaut werden.

PUROO® 1-10

Einbau Viertelkammer



PUROO® 1-16

Einbau Halbkammer



PUROO® Poly 1-10

Einbau in Kunststoffbehälter



	1-10	1-16	Poly 1-10
Druckluft-Klarwasserheber mit integrierter Vorrichtung für Schlammrückführung, Probenahme und Wandhalterung		1	
Satz hochflexibler Schlauch mit Schwimmventil		1	
Schwimmerschalter AQUAswitch für PUROO® mit 15 m Leitung		1	
Satz Überlaufschikane		1	
Satz Ablaufrohr		1	
Satz Befestigungsmaterial		1	
Verdichter	ATB-80	ATB-100	ATB-80
Steuerung		1	
Rohrbelüfter	1 x 820 mm lang	2 x 820 mm lang	1 x 560 mm lang
Luftschlauch		18 m	
Art.-Nr.	0020 0001	0020 0003	0020 0005

AQUAMAX® BASIC/CLASSIC

Als Neuanlage nach DIN EN 12566-3 oder mit bauaufsichtlicher Zulassung vom DIBt zur Nachrüstung vorhandener Behälter. Die Anlage ist vormontiert und kann mit wenigen Handgriffen im vorgesehenen Behälter eingebaut werden.

**AQUAMAX®
BASIC 1-16****AQUAMAX®
CLASSIC Z 1-16****AQUAMAX®
CLASSIC Z 17-50**

	BASIC 1-16	CLASSIC Z 1-16	CLASSIC Z 17-50
Trägerahmen	PE	PE	Edelstahl
Tauchmotorbelüfter AQUA 5S	1	1	2
Tauchmotorpumpe ATBlift 2	1	2	2
Klarwasserschlauch	3,5 m / DN 25	3,5 m / DN 25	5 m / DN 32
Beschickungsschlauch	-	5 m / DN 32	5 m / DN 40
Steuerung		1	
Probenahmeflasche		1	
Satz Befestigungsmaterial		1	
Anschlusskabel 15 m	Art.-Nr.: 0008 0001	Art.-Nr.: 0003 0056	Art.-Nr.: 0003 0062
Anschlusskabel 25 m	Art.-Nr.: 0008 0001 25	Art.-Nr.: 0003 0056 25	Art.-Nr.: 0003 0062 25

AQUAMAX® PRO G

Als Neuanlage nach DIN EN 12566-3 oder mit bauaufsichtlicher Zulassung vom DIBt zur Nachrüstung vorhandener Behälter. Die Anlage ist vormontiert und kann mit wenigen Handgriffen im vorgesehenen Behälter eingebaut werden.

AQUAMAX® PRO GZ 1-16



AQUAMAX® PRO GZ 17-50



	PRO GZ 1-16	PRO GZ 17-50
Trägerrahmen	PE	Edelstahl
Tauchmotorbelüfter AQUA 55	1	2
Tauchmotorpumpe ATBlift 2	3	3
Klarwasserschlauch	3,5 m / DN 25	5 m / DN 32
Schlammrückführschlauch	10 m / DN 32	10 m / DN 40
Beschickungsschlauch	5 m / DN 32	10 m / DN 40
Steuerung		1
Probenahmeflasche		1
Satz Befestigungsmaterial		1
Anschlusskabel 15 m	Art.-Nr.: 0001 0007	Art.-Nr.: 0001 0009
Anschlusskabel 25 m	Art.-Nr.: 0001 0007 25	Art.-Nr.: 0001 0009 25

Das ATB- Baukastensystem

Stellen Sie sich
jetzt noch
einfacher
Ihre Kläranlage
zusammen!

PUROO® – Baukasten

Z.B. für PUROO® M oder PUROO® Z mit vom Standard abweichenden Bauteilen oder PUROO® Complete 1–16

Basispaket PUROO® M



PUROO®-Modul für die Trennwandmontage, ohne Steuerung, ohne Belüftungssystem	1
Klarwasserrohrsatz	1
Klarwasseransaugstutzen	1
Befestigungsmaterial	1
Art.-Nr.	0020 0081

Belüftungselemente

PU-Rohrbelüfter 570 mm

Art.-Nr.: 1000 0038

PU-Rohrbelüfter 820 mm

Art.-Nr.: 1000 0039

PU-Rohrbelüfter 1070 mm

Art.-Nr.: 1000 0040



Schutzrohrset für Rohrbelüfter



Art.-Nr.: 5000 0087

Schlauchverbindungsmaterial 1–16



Art.-Nr.: 5500 0096

Luftverteiler 6-fach



Art.-Nr.: 1000 0056

Gewebeschnlauch Ø 16 mm, 18 m Rolle



Art.-Nr.: 7810 0033

Hier gelangen Sie zu den aktuellen Preisen:



Basispaket PUROO® Z



PUROO®-Modul zum Aufstellen ohne Trennwand, ohne Steuerung, ohne Belüftungssystem	1
Klarwasserrohrsatz	1
Klarwasseransaugstutzen	1
Befestigungsmaterial	1
Art.-Nr.	0020 0082

Verdichter

ATB oder SECOH-JDK



ATB-80	Art.-Nr.: 6850 0376
ATB-100	Art.-Nr.: 6850 0377
ATB-120	Art.-Nr.: 6850 0378
JDK-S-150	Art.-Nr.: 6850 0379
JDK-S-200	Art.-Nr.: 6850 0380

Zubehör

Klemmverschraubung Überlaufschikane



Art.-Nr.: 5500 0020

Überlaufschikane



Art.-Nr.: 2000 0079

Stufenrohr bei schrägen oder ggf. breiten Trennwänden



Art.-Nr.: 2000 0114

Steuerung

Steuerung ATBcontrol® 1 Connect für PUROO®-/PUROO® Complete-Anlagen



Art.-Nr.: 8510 0134

Montagewinkel-Set Bei unzureichender Auflage der Trennwand inkl. Befestigungsmaterial



Art.-Nr.: 8200 0059

Klarwasseransaugrohr PE, für PUROO® Complete



Art.-Nr.: 2000 0123

Konsole

für ATBcontrol® 1 und 3 Connect Steuerungen

Art.-Nr.: 8200 0069



Klarwasseransaugrohr HT, für PUROO® Complete



Art.-Nr.: 2000 0169

AQUAMAX® – Baukasten

Z.B. für AQUAMAX® CLASSIC oder AQUAMAX® PRO G
druckbelüftet 1–75

Basispaket AQUAMAX® ZB 1–16



AQUAMAX® ZB 1–16 mit Tauchmotorpumpen, ohne Tauch- motorbelüfter, ohne Steuerung	1
Probenahmeflasche	1
Satz Befestigungsmaterial	1
Kabellänge	15 m
Art.-Nr.	5100 0007

Basispaket AQUAMAX® ZB 17–50



AQUAMAX® ZB 17–50 mit Tauchmotorpumpen, ohne Tauch- motorbelüfter, ohne Steuerung	1
Probenahmeflasche	1
Satz Befestigungsmaterial	1
Kabellänge	15 m
Art.-Nr.	5100 0008

Basispaket AQUAMAX® ZB 51–75



AQUAMAX® ZB 51–75 mit Tauchmotorpumpen, ohne Tauch- motorbelüfter, ohne Steuerung	1
Probenahmeflasche	1
Satz Befestigungsmaterial	1
Kabellänge	15 m
Art.-Nr.	5100 0009

Steuerungen

ATBcontrol® 3 Connect ZB für CLASSIC auf Montageplatte



Art.-Nr.: 8510 0116

IoT-Steuerung ATBcontrol® 4 Connect AQUAMAX® PRO G-B auf Montageplatte



Art.-Nr.: 8510 0150

NEU!

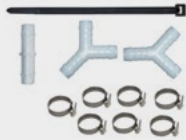
Belüftungselemente

Gewebeschauch



Ø 16 mm/18 m	Art.-Nr.: 7810 0033
Ø 25 mm/12,5 m	Art.-Nr.: 7810 0074
Ø 25 mm/25 m	Art.-Nr.: 7810 0075

Schlauchverbindungs- material 1-16



Art.-Nr.: 5500 0096

Luftverteiler



3-fach/33-75 EW (2 Stk. notwendig)	Art.-Nr.: 1000 0058
4-fach/17-32 EW	Art.-Nr.: 1000 0057

PU-Rohrbelüfter



570 mm	Art.-Nr.: 1000 0038
820 mm	Art.-Nr.: 1000 0039
1070 mm	Art.-Nr.: 1000 0040

Verdichter

ATB oder Secoh JDK



Typ	
ATB-80	Art.-Nr.: 6850 0376
ATB-100	Art.-Nr.: 6850 0377
ATB-120	Art.-Nr.: 6850 0378
JDK-S-150	Art.-Nr.: 6850 0379
JDK-S-200	Art.-Nr.: 6850 0380
JDK-S-300	Art.-Nr.: 6850 0382

Zubehör PRO G

Beschickungsset PRO G



1-50 EW	Art.-Nr.: 3000 0107
51-75 EW	Art.-Nr.: 3000 0108

Schwimmerschalterset PRO G



Art.-Nr.: 4500 0080

Befestigungsmaterial PRO G

für Beschickungs- und
Schwimmerschalterset



Art.-Nr.: 5500 0097

Zubehör

Ansaugstutzen Beschickung



DN 32, CLASSIC bis 16 EW	Art.-Nr.: 3000 0109
DN 40, CLASSIC ab 17 EW	Art.-Nr.: 3000 0110

PVC-Spiralschlauch



Ø 25 mm / 3,5 m	Art.-Nr.: 7810 0070
Ø 32 mm / 5 m	Art.-Nr.: 7810 0071
Ø 32 mm / 15 m	Art.-Nr.: 7810 0072
Ø 40 mm / 5 m	Art.-Nr.: 7810 0076
Ø 40 mm / 20 m	Art.-Nr.: 7810 0073

Alle Baukasten
PLUS*-Elemente
sind miteinander
kombinierbar!

Kombinierbar mit PUROO® 1-16 oder AQUAMAX® 1-75

Hygienisierung



Beispiel:
Vormontiert auf Montageplatte
Preis auf Anfrage



Beispiel:
Vormontiert im Außenschrank
Preis auf Anfrage

Phosphatfällung



Beispiel: Vormontiert mit Fällmitteldosierung
im Außenschrank. Preis auf Anfrage



Beispiel: P-Klappmodul zur elektrolytischen
Fällung direkt im Behälter. Preis auf Anfrage

Datenfernübertragung



GSM Expert

Zur Fernübertragung einer Fehlermeldung auch bei Stromausfall.

- Kompaktes Modem mit Stabantenne
- Spannungsversorgung
115-230 V, 50/60 Hz
- IP20, 0-45°C, 90% RH
- BxHxT: 107 x 71,3 x 39,3 mm
- Erforderliches Zubehör:
SIM-Karte + Netzkabel

Art.-Nr. 4500 0081

NEU!

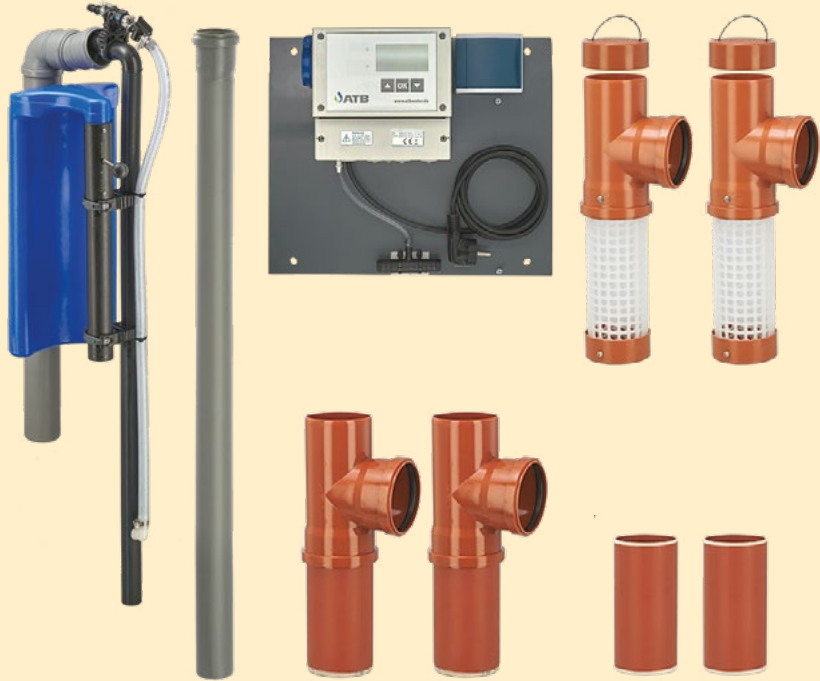
MAXIPUR – Baukasten

für MAXIPUR 1-75

Basispakete 1-75

Bestehend aus:

- Steuerung auf Montageplatte (Abb. ähnlich)
- Schlammheber MAXIPUR
- Überlaufrohrset MAXIPUR
- Befestigungssatz MAXIPUR



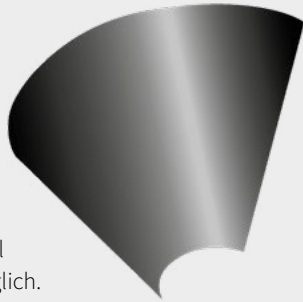
1-32 EW

Art.-Nr.: 0040 0001

33-75 EW

Art.-Nr.: 0040 0003

MAXIPUR-Schlammkeil



Lieferung dieser Artikel nur per Spedition möglich.

Passend für:

Viertelkammer DN 2000	Art.-Nr.: 7650 0247
Viertelkammer DN 2300	Art.-Nr.: 7650 0248
Viertelkammer DN 2500	Art.-Nr.: 7650 0246
Viertelkammer DN 2800	Art.-Nr.: 7650 0249
Halbkammer DN 2000	Art.-Nr.: 7650 0250
Halbkammer DN 2300	Art.-Nr.: 7650 0251
Halbkammer DN 2500	Art.-Nr.: 7650 0245
Halbkammer DN 2800	Art.-Nr.: 7650 0252

MAXIPUR-Aufwuchskörper

in Säcken je 100 Liter



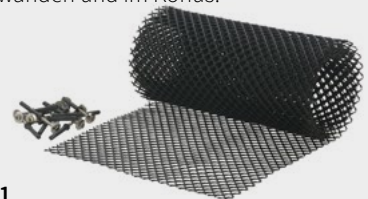
Art.-Nr.: 0040 0002

MAXIPUR-Überstauschutz

Zum Überstauschutz oder gegen Abtrieb der Aufwuchskörper in der Biologie bei Hochwassersituationen. Zur einfachen Befestigung mit Nageldübeln an den Trennwänden und im Konus.

Bestehend aus:

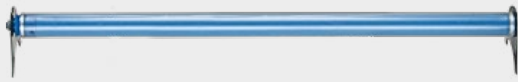
- Lochnetz
- Nageldübel zur Befestigung



Art.-Nr.: 5500 0111

MAXIPUR-Zubehör

Rohrbelüfter



820 mm	Art.-Nr.: 1000 0039
1070 mm	Art.-Nr.: 1000 0040

Luftschlauch



DN 16 x 18 m	Art.-Nr.: 7810 0033
DN 25 x 12,5 m	Art.-Nr.: 7810 0074

Schlauch zur Schlammrückführung

DN 40 x 5 m



Art.-Nr.: 7810 0076

Gitterrohr-T-Stück



Art.-Nr.: 7500 0154

Luftverteilerleiste für Schlammrückführung



Art.-Nr.: 8510 0112

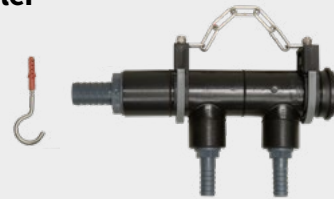
Verdichter



ATB-80	Art.-Nr.: 6850 0376
ATB-100	Art.-Nr.: 6850 0377
ATB-120	Art.-Nr.: 6850 0378
JDK-S-150	Art.-Nr.: 6850 0379
JDK-S-200	Art.-Nr.: 6850 0380
JDK-S-250	Art.-Nr.: 6850 0381

Luftverteiler

3-fach



Art.-Nr.: 1000 0058

Schlauchtüllen-Set 25 mm

Zur Verwendung bei der MAXIPUR-Schlammrückführung mit Magnetventil bei Halbkammervarianten.

Bestehend aus:

- 1 x PP-Schlauchtülle
3/4" AG x 25 mm
- 1 x PP-Winkelschlauchtülle
3/4" AG x 25 mm
- 2 x VA-Schlauchschnelle



Art.-Nr.: 7850 0106

Gerätestecker für Magnetspule MAXIPUR

- Bauform A
- Nach DIN 43650
- 0,8 Meter PVC-Kabel zum Anschluss in der Steuerung
- VA-Schraube



Art.-Nr.: 8510 0055

NEU!

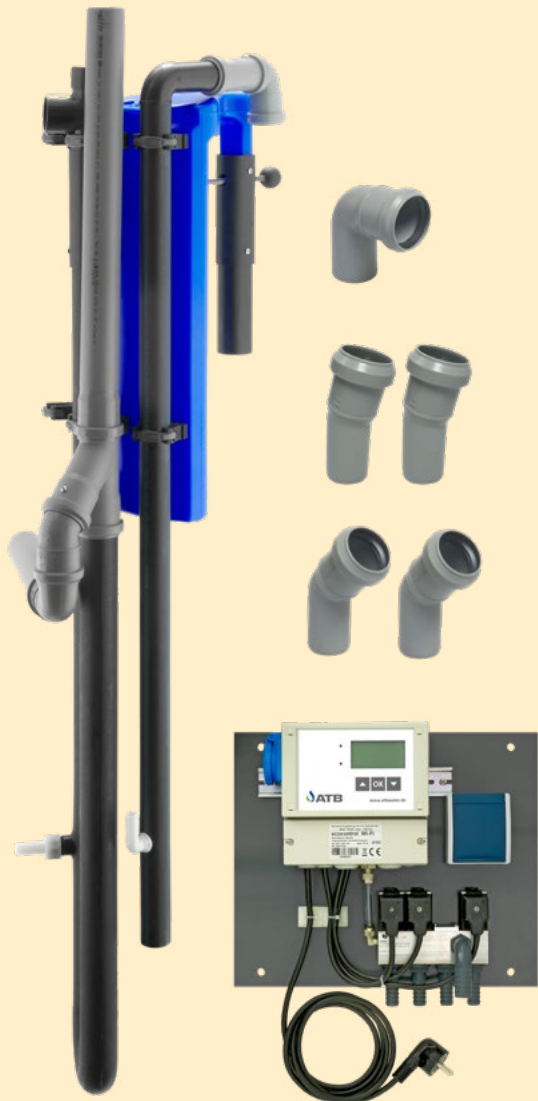
BUBBLER / BUBBLER PLUS – Baukasten

für BUBBLER / BUBBLER PLUS 1–16

Basispaket 1–16 BUBBLER | BUBBLER PLUS

Bestehend aus:

- Steuerung auf Montageplatte
- Hebersatz für Klarwasserabzug und Überschussschlamm
- Klarwasserrohrset BUBBLER/BUBBLER PLUS
- Befestigungsmaterial BUBBLER/BUBBLER PLUS



Art.-Nr.: 0033 0001

Beschickungsheber und Trennwandhalter BUBBLER

NUR BUBBLER



Beschickungsheber

Art.-Nr.: 3000 0119

Trennwandhalter für
Mehrbehälteranlagen

Art.-Nr.: 5000 0098

NUR BUBBLER PLUS

Entsorgungs- rohrset BUBBLER PLUS

Ohne Trennwandhalter



Art.-Nr.: 3000 0120

NUR BUBBLER

Spiralschlauch für Mehrbehälter- anlagen

Zur Beschickung:
DN 50 x 5 m

Art.-Nr.: 7810 0093

Zur Schlammrück-
führung:
DN 40 x 5 m

Art.-Nr.: 7810 0076

BUBBLER-/BUBBLER PLUS-Zubehör

Verdichter



ATB-80	Art.-Nr.: 6850 0376
ATB-100	Art.-Nr.: 6850 0377
ATB-120	Art.-Nr.: 6850 0378
JDK-S-150	Art.-Nr.: 6850 0379

Luftschlauch

Nur bei Viertelkammer-Aufteilung notwendig!



Art.-Nr.: 7810 0033

Kunststofftraverse für Einkammergruben DN 2000 - 2500



Traverse zur Montage in Behältern ohne Trennwand mit Durchmessern von 2,00 m, 2,30 m oder 2,50 m, inklusive Befestigungsmaterial.

Art.-Nr.: 5000 0099

Luftverteilerleiste BUBBLER / BUBBLER PLUS



- Inkl. Schlauchanschlusstüllen DN 16.
- Funktion 2/2- Wege, NC
- Anschlussgröße Eingang + Ausgang 1/2" IG
- Ausgänge Anzahl 4, Magnetventile Anzahl 3
- Betriebsdruck 0-0,4 bar, Nennweite DN 13
- Anschlussspannung 230/50 Volt/Hz
- Stromaufnahme 60 mA
- Schutzart IP65 (mit geeigneter Gerätesteckdose)
- Befestigung 4x M5
- Druckschlauchanschluss 90° Ø8/6MM, drehbar

Art.-Nr.: 8510 0151

NUR BUBBLER PLUS

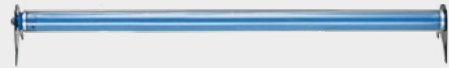
Schlauchverbindungs- material 1-16

Nur bei Viertelkammer-Aufteilung notwendig!



Art.-Nr.: 5500 0096

Rohrbelüfter



570 mm	Art.-Nr.: 1000 0038
820 mm	Art.-Nr.: 1000 0039
1070 mm	Art.-Nr.: 1000 0040

BonFlash-Blinkleuchte 5V

Geeignet für ATB-Steuern Ecocontrol und ATBcontrol® 4 Connect.



- Stromversorgung: über Kabel, 5V DC
- Blinkrate: 0,05 s an - 1,0 s aus
- Lichtfarbe: Rot
- Maße: 104 x 47 x 30 mm
- Gewicht: 0,12 kg
- Länge Anschlußkabel: 150 cm
- Befestigung über Gewindestutzen mit Kabel-durchführung an der Gehäuseunterseite

Art.-Nr.: 8590 0230

Rote LED-Dauerleuchte 5 V

Die Stromversorgung kann über die Steuerung erfolgen:

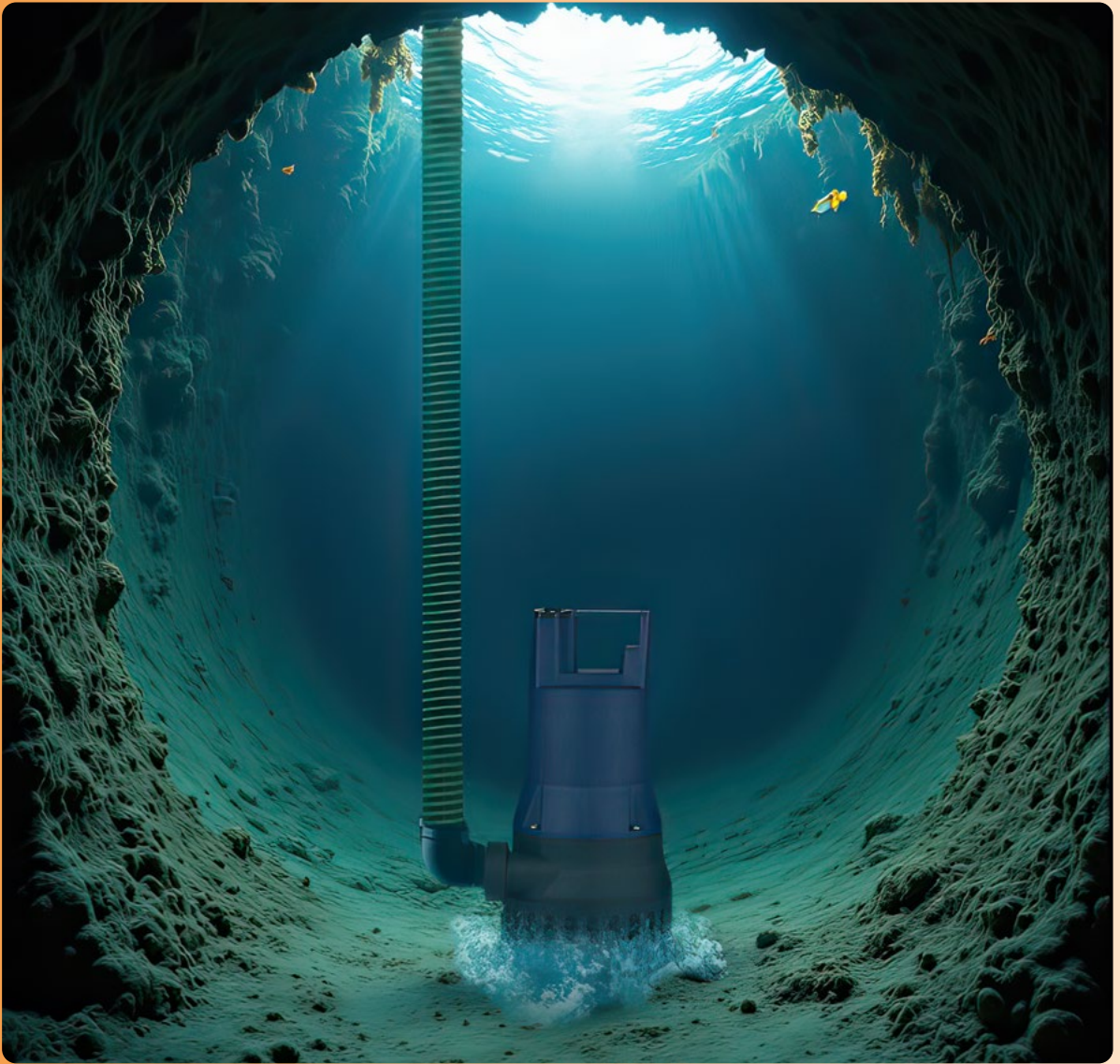
- Signal-LED für Wandhalterung von Nordbeton ab 2019
- Betriebsspannung: Max. 5 V / Einbau-Ø: 8,5 mm
- Befestigung: Gewinding
- Leuchtmittel-Typ: LED (7000 mcd)
- Anschluss: Löt-/Steckzungen 2,8 x 0,5 mm
- Einbau-Tiefe: 22,5 mm



Art.-Nr.: 8590 0231

PUMPEN

Modernste Technik, zeitgemäße Funktionalität



Tauchmotorpumpen ATBlift · JUNG Kellerentwässerungspumpen U3KS · Umrüstsatz AQUASTAR
Tauchmotorpumpen OPTIMA · Tauchmotorpumpen DAB · Anschlusskabel · Zubehör

ALLES IN EINEM. ABWASSER GEEIGNET. MADE IN GERMANY.



ATBlift 2 / 2S

Mit dieser Pumpe
können Sie all diese Typen*
mit gutem Gewissen
ersetzen:



Tauchmotorpumpe
NOVA 180 M-NA*



Tauchmotorpumpe
NOVA UP 180 M-A*



Tauchmotorpumpe
NOVA 180 M-A*



Tauchmotorpumpe
OPTIMA*

* und andere Fabrikate!

- Geeignet für Abwasser – nicht nur für Schmutzwasser!
- 15 mm freier Durchgang – 5 mm mehr als alle gängigen Fabrikate!
- Wellenseitig verschraubtes, verzopfungsfreies Laufrad – perfekt auch für den Einsatz in Tropfkörperanlagen!
- Made in Germany!
- Längswasserdicht vergossenes, austauschbares Kabel mit wählbarer Leitungslänge!
- Geklemmter, abnehmbarer Siebkorb zur besseren Reinigung der Pumpe!

Tauchmotorpumpe ATBlift 1

ohne Schwimmerschalter



Tauchmotorpumpe ATBlift 2

ohne Schwimmerschalter



Tauchmotorpumpe ATBlift 2S

mit Schwimmerschalter



- Geeignet für nicht aggressives Abwasser und Brauchwasser
- Inklusive Befestigungsset für das Anschlusskabel

	ATBlift 1	ATBlift 2	ATBlift 2S
Freier Durchgang		max. 15 mm	
Nennspannung	230 V ~ 50 Hz		
Aufnahmeleistung	250 Watt	300 Watt	
Nennleistung	160 Watt	200 Watt	
Nennstromaufnahme	1,1 A	1,25 A	
Q _{max}	6,8 m ³ /h	8 m ³ /h	
H _{max}	4,3 m	5,7 m	
Druckanschluss	1 ¼" IG		
Grundgerät	Art.-Nr.: 6810 0187	Art.-Nr.: 6810 0188	Art.-Nr.: 6810 0189

Anschlusskabel für ATBlift und AQUA 3S und 5S

Länge 1,5 m
Art.-Nr.: 8520 0056

Länge 10 m
Art.-Nr.: 8520 0067

Länge 4 m
Art.-Nr.: 8520 0066

Länge 20 m
Art.-Nr.: 8520 0068



► Hinweis: Technische Datenblätter der einzelnen Pumpen finden Sie in der Rubrik „Datenblätter“.

Kellerentwässerungspumpe U3KS

mit Schwimmerschalter



- Geeignet für Regenwasser, leicht verschmutztes Wasser und häusliches Abwasser aus Haushaltsgeschirrspülern und -waschmaschinen
- Mit Schukostecker
- Flachabsaugend durch abnehmbaren Siebfuß

Kellerentwässerungspumpe U3KS**spezial** mit Schwimmerschalter

- Geeignet für Regenwasser, leicht verschmutztes Wasser und häusliches Abwasser aus Haushaltsgeschirrspülern und -waschmaschinen
- Auch für aggressivere Medien wie z.B. salzhaltiges Wasser aus Enthärtungsanlagen, Brackwasser, Kondensat aus Brennwertgeräten, Silagesaft, Molke oder Flüssigdünger
- Mit Schukostecker
- Flachabsaugend durch abnehmbaren Siebfuß

	U3KS	U3KS spezial
Freier Durchgang		max. 10 mm
Nennspannung		230 V ~ 50 Hz
Aufnahmeleistung		320 Watt
Nennleistung		200 Watt
Nennstromaufnahme		1,4 A
Q_{max}		6,5 m ³ /h
H_{max}		6,0 m
Druckanschluss		Abgangskrümmen 90°, 1 ¼" IG
Anschlusskabel 4 m	Art.-Nr.: 6810 0173	Art.-Nr.: 6810 0175
Anschlusskabel 10 m	Art.-Nr.: 6810 0174	Art.-Nr.: 6810 0176

Hier gelangen
Sie zu den
aktuellen Preisen:



Kellerentwässerungs- pumpe U5KS

mit Schwimmerschalter



Kellerentwässerungs- pumpe U6K ES

mit Schwimmerschalter



Drainageset



- Geeignet für Regenwasser, leicht verschmutztes Wasser und häusliches Abwasser aus Haushaltsgeschirrspülern und -waschmaschinen
- Mit Rückschlagklappe und Schukostecker
- Auslieferung mit angebautem Siebfuß, der gegen beiliegende Standfüße ausgetauscht werden kann, wenn 20 mm freier Durchgang benötigt wird

- Steckerfertiges Set mit der Drainagepumpe U6 Drain ES
- Fördert auch abrasive Medien
- Beinhaltet: Leistungsstarke Pumpe U6 Drain ES mit 20 m Leitung und Hand-0-Automatik-Schalter, 5 m Zugseil, festangebaute Standsicherung, Rückschlagklappe und Schlauchtülle mit Schelle für Druckschlauch Ø 40 mm

	U5KS	U6K ES	Drainageset
Freier Durchgang	max. 20 mm		max. 10 mm
Nennspannung	230 V ~ 50 Hz		
Aufnahmeleistung	520 Watt	750 Watt	
Nennleistung	380 Watt	500 Watt	490 Watt
Nennstromaufnahme	2,3 A	3,3 A	
Q_{max}	11,5 m ³ /h	15,5 m ³ /h	11,5 m ³ /h
H_{max}	7,0 m	9,0 m	8,0 m
Druckanschluss	Abgangskrümmen 90°, 1 1/4" IG		1 1/4" AG
Anschlusskabel	10 m		20 m
Art.-Nr.	6810 0181	6810 0182	6810 0178

Umrüstsatz AQUASTAR

Bausatz

Bestehend aus:
ATBlift 2/2S, mit 1,5 m Kabel
und Adapterrohr AQUASTAR
für ATBlift 2/2S



ATBlift 2

Art.-Nr.: 6810 0151

ATBlift 2S

Art.-Nr.: 6810 0156

Anschluss-Set DN32



Das stufenlos teleskopierbare Druckrohr des Anschluss-Sets (30–100 cm) wird in den vertikalen Druckabgang der Pumpe geschraubt und mit der elast. Verbindung an eine vorhandene Druckleitung angeschlossen.

Passend für U3K/KS, U3K/KS spezial,
U5K/KS, U6K/KES/KDS.

Art.-Nr.: 6811 0003

Kupplungsteil A

1 ¼" Außengewinde

Art.-Nr.: 7600 0001



O-Ring für Kupplungsteil A

50 x 4 mm

Art.-Nr.: 6910 0001



Verbindungsklemme

Für Kupplungsteil A & B

Art.-Nr.: 7600 0003

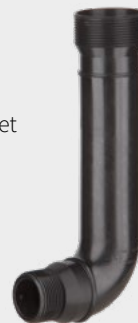


Adapterrohr AQUASTAR

Zur Umrüstung von AQUASTAR auf
ATBlift 2 und ATBlift 2S. Auch geeignet
für Hebeschächte

- 1 ¼" AG Druckabgang
- 2" AG Rohrabgang

Art.-Nr.: 2000 0090



Gleitrohrsystem GR 32/2

Über das Gleitrohrsystem
kann die Pumpe mit 1 ¼"
Druckabgang komfortabel
zur Wartung oder Sicht-
kontrolle aus dem Schacht
gezogen werden.

Art.-Nr.: 6811 0002



Winkelschlauchtülle 90°

1 ¼" Außengewinde x 25 mm
Schlauchanschluss

Art.-Nr.: 7850 0050



Siebfuß für ATBlift

Art.-Nr.: 6400 0037



Anschlusskabel für Jung-Aggregate an AQUA-SIMPLEX®-Anlagen

mit 4-poligem Stecker



Länge 1,5 m

Art.-Nr.: 8520 0079

Länge 4 m

Art.-Nr.: 8520 0080

ATB-KS-Pumpenschelle für Jung- und DAB-Pumpen

inkl. Distanzscheiben

Art.-Nr.: 8100 0064



Anschlusskabel NOVAQUA/NOVAIR

5 m Kabel

Abbildung ähnlich

Art.-Nr.: 8520 0078



Ersatzteil KS-Pumpenschelle

Mit Schrauben zur Montage
an Edelstahlrahmen.

Bestehend aus:

- 1 x KS-Pumpenschelle
- 2 x Sechskantschraube
M8 x 80 (DIN 933)
- 2 x Sechskantmutter
M8 (DIN EN 24032)
- 2 x Sechskantmutter M8
selbstsichernd



Art.-Nr.: 0011 0010

Schwimmerfixierung

für Jung-Pumpen

Art.-Nr.: 6811 0008



Gummieinlage für Pumpenschelle



Für ATB-Pumpenschelle, 18 mm Art.-Nr.: 9900 0048

Für KS-Pumpenschelle, 30 mm Art.-Nr.: 9900 0007

Befestigungsset Anschlusskabel

ATB/lift, AQUA 3S und 5S

PE-Beutel mit O-Ring
und Schrauben.

Art.-Nr.: 6810 0086



Tauchmotorpumpe OPTIMA



	OPTIMA MA	Optima M	Optima MS
Freier Durchgang	max. 10 mm		
Nennspannung	230 V ~ 50 Hz		
Aufnahmeleistung	430 Watt		
Nennleistung	250 Watt		
Nennstromaufnahme	1,9 A		
Q _{max}	9 m ³ /h		
H _{max}	7,5 m		
Druckanschluss	1 1/4" IG		
Kabel	10 m		5 m
Schwimmerschalter	ja	nein	ja
Art.-Nr.	6810 0150	6810 0171	6810 0197

NEU!

Tauchmotorpumpe NOVA 180 M-NA

ohne Schwimmerschalter



Geeignet für Schmutzwasser
ohne Fasern.



Tauchmotorpumpe NOVA 180 M-A

mit Schwimmerschalter



Geeignet für Schmutzwasser
ohne Fasern.



Tauchmotorpumpe NOVA 200 M-NA

ohne Schwimmerschalter



Geeignet für Schmutzwasser
ohne Fasern.



Tauchmotorpumpe NOVA 300 M-A

mit Schwimmerschalter



Geeignet für Schmutzwasser
ohne Fasern.



Tauchmotorpumpe NOVA 600 M-NA

ohne Schwimmerschalter



Geeignet für Schmutzwasser
ohne Fasern.



Tauchmotorpumpe NOVA 600 M-A

mit Schwimmerschalter



Geeignet für Schmutzwasser
ohne Fasern.



	NOVA						
	180 M-NA	180 M-NA	180 M-A	200 M-NA	300 M-A	600 M-NA	600 M-A
Freier Durchgang	max. 5 mm				max. 10 mm		
Nennspannung	230 V ~ 50 Hz						
Aufnahmeleistung	190 Watt			350 Watt		660 Watt	
Nennleistung	200 Watt			220 Watt		500 Watt	
Nennstromaufnahme	0,9 A			1,5 A		3,0 A	
Q_{max}	5 m ³ /h			12,0 m ³ /h	12,9 m ³ /h	15,9 m ³ /h	
H_{max}	5,0 m			7,1 m	7,2 m	10,4 m	
Druckanschluss	1 1/4" IG						
Kabel	1,15 m ¹⁾	10 m	5 m	10 m	5 m	10 m	5 m
Art.-Nr.	6810 0001	6810 0036	6810 0007	6810 0004	6810 0008	6810 0006	6810 0011

1) ohne Anschlussstück 1 1/4" AG

**Tauchmotorpumpe
NOVA UP 180 M-NA**
ohne Schwimmerschalter



Mit vertikalem Druckabgang/
flachabsaugend. Geeignet für
Schmutzwasser ohne Fasern.



**Tauchmotorpumpe
NOVA UP 180 M-A**
mit Schwimmerschalter



Mit vertikalem Druckabgang/
flachabsaugend. Geeignet für
Schmutzwasser ohne Fasern.



**Tauchmotorpumpe
NOVA UP 300 M-NA**
ohne Schwimmerschalter



Mit vertikalem Druckabgang/
flachabsaugend. Geeignet für
Schmutzwasser ohne Fasern.



**Tauchmotorpumpe
NOVA UP 300 M-A**
mit Schwimmerschalter



Mit vertikalem Druckabgang/
flachabsaugend. Geeignet für
Schmutzwasser ohne Fasern.



**Tauchmotorpumpe
VERTY NOVA**
mit seitlich integriertem
Schwimmerschalter



Automatischer und manueller Be-
trieb möglich. Flachabsaugend bis
2 mm. Geeignet für Schmutzwasser
ohne Fasern.



Tauchmotorpumpe DRENAG
mit Schwimmerschalter



Aus rostfreiem Stahl mit halboffenem
Lauftrad zum Abpumpen von Regen-
wasser, Grundwasser, Sandwasser
von Baustellen und sauberem, nicht
aggressivem Abwasser.



	NOVA				VERTY NOVA ¹⁾		DRENAG
	UP 180 M-NA	UP 180 M-A	UP 300 M-NA	UP 300 M-A	200M	400M	300 M-A
Freier Durchgang	max. 5 mm		max. 10 mm		max. 5 mm		max. 10 mm
Nennspannung	230 V ~ 50 Hz						
Aufnahmeleistung	260 Watt		380 Watt		300 Watt	600 Watt	500 Watt
Nennleistung	120 Watt		210 Watt		200 Watt	400 Watt	250 Watt
Nennstromaufnahme	1,2 A		1,5 A		1,3 A	2,6 A	1,8 A
Q_{max}	7 m ³ /h		9 m ³ /h		6,6 m ³ /h	10,8 m ³ /h	9 m ³ /h
H_{max}	5,4 m		7,6 m		6,9 m	9 m	7 m
Druckanschluss	1 1/4" AG						1 1/4" IG
Kabel	10 m				10 m, mit Stecker		
Art.-Nr.	6810 0162	6810 0163	6810 0158	6810 0157	6810 0093	6810 0094	6810 0091

1) mit Schlauchanschlussstülle für DN 20 und DN 32

Tauchmotorpumpe FEKA 300 M-NA

ohne Schwimmerschalter



Geeignet für nicht aggressives Abwasser und Brauchwasser.



Tauchmotorpumpe FEKA 300 M-A

mit Schwimmerschalter



Geeignet für nicht aggressives Abwasser und Brauchwasser.



Tauchmotorpumpe FEKA 600 M-NA

ohne Schwimmerschalter



Geeignet für nicht aggressives Abwasser und Brauchwasser



Tauchmotorpumpe FEKA 600 M-A

mit Schwimmerschalter



Geeignet für nicht aggressives Abwasser und Brauchwasser.



Tauchmotorpumpe FEKA VS 750 M-NA

ohne Schwimmerschalter



Geeignet für nicht aggressives Abwasser und Schmutzwasser.



Tauchmotorpumpe FEKA VS 750 M-A

mit Schwimmerschalter



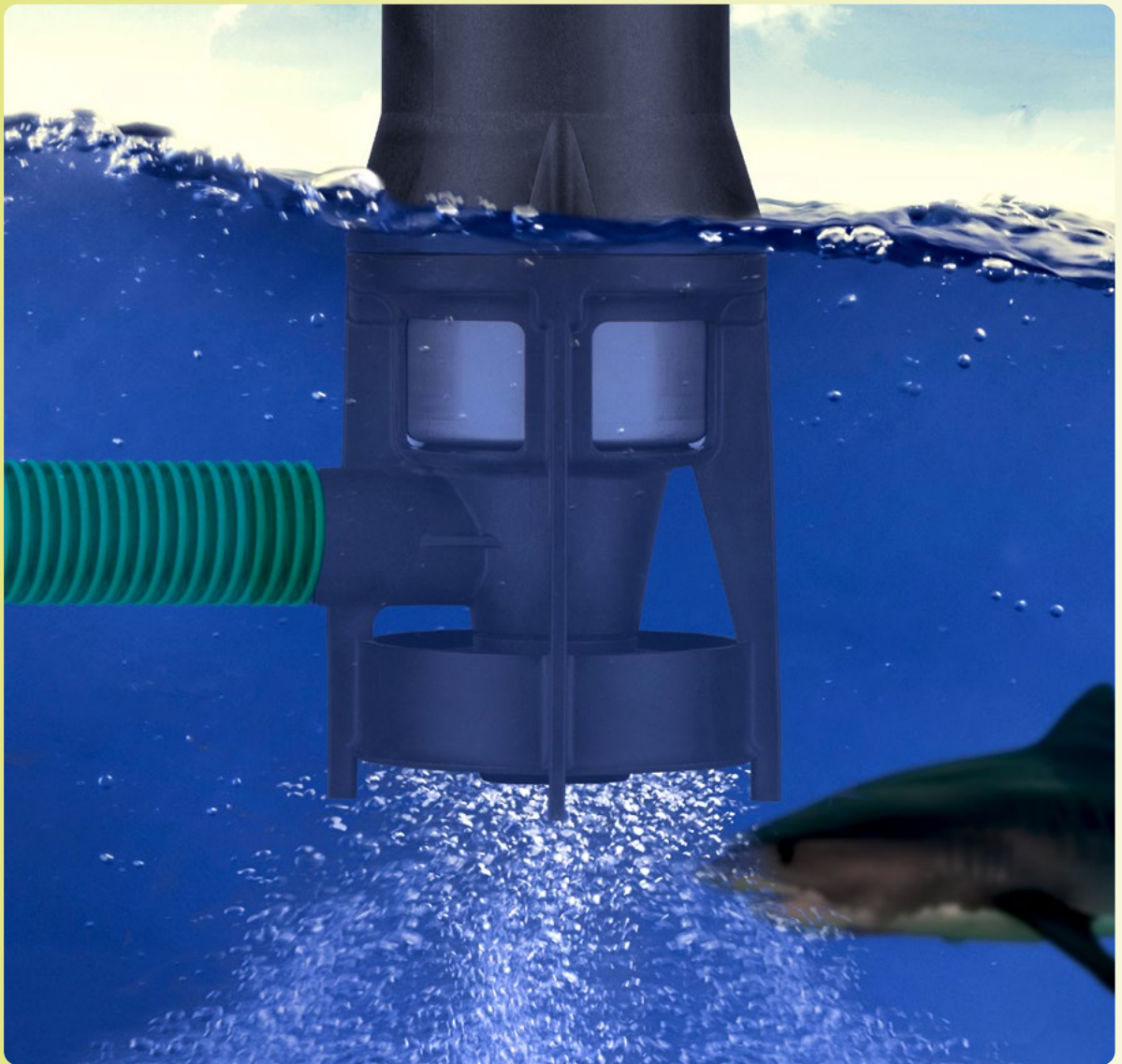
Geeignet für nicht aggressives Abwasser und Schmutzwasser.



	FEKA					
	300 M-NA	300 M-A	600 M-NA	600 M-A	VS 750 M-NA	VS 750 M-A
Freier Durchgang	max. 25 mm				max. 50 mm	
Nennspannung	230 V ~ 50 Hz					
Aufnahmeleistung	420 Watt		680 Watt		1110 Watt	
Nennleistung	220 Watt		500 Watt		750 Watt	
Nennstromaufnahme	1,9 A		3,1 A		5,1 A	
Q _{max}	12 m ³ /h		15,9 m ³ /h		24 m ³ /h	
H _{max}	7,4 m		9 m		9,6 m	
Druckanschluss	1 1/4" IG				2" IG	
Kabel	10 m	5 m	10 m	5 m	10 m	
Art.-Nr.	6810 0183	6810 0184	6810 0010	6810 0009	6810 0074	6810 0185

TAUCHMOTORBELÜFTER

Reichlich Sauerstoff, weniger Blockaden, optimale Ergebnisse



Tauchmotorbelüfter AQUA 3S · Tauchmotorbelüfter AQUA 5S · Ersatzteil AQUAMAX® BASIC/CLASSIC · Anschlusskabel
Anschlüsse · Zubehör · Befestigungsset · Tauchmotorbelüfter DAB · Adapterrohre · Wasserbelüfter Aqua-Handy
Schalldämpfer · Tauchmotor für AQUA 8 · Propeller

MEHR QUALITÄT MEHR LEISTUNG LÄNGERE HALTBARKEIT



**Einfach diese Modelle*
gegen den AQUA 5S
auswechseln:**



Tauchmotorbelüfter
NOVAIR 600 M-NA



Tauchmotorbelüfter
NOVAIR 200 M-NA



Tauchmotorbelüfter
AQUA 3S

* und andere Fabrikate!

- **Doppelter Sauerstoffeintrag bei gleicher Laufzeit!**
- **Höhere Unempfindlichkeit gegen Verzopfungen!**
- **Höherer Sauerstoffeintrag bei maximaler Wassertiefe!**
- **Mit einer Labyrinthdichtung gegen das Eindringen von Feststoffen!**
- **Größeres Spaltmaß, dadurch unempfindlicher gegen Festsitzen/Blockieren!**
- **Made in Germany!**

Tauchmotorbelüfter AQUA 3S

Inklusive Befestigungsset für das Anschlusskabel.



Tauchmotorbelüfter AQUA 5S

Inklusive Befestigungsset für das Anschlusskabel.



	AQUA 3S	AQUA 5S
Nennspannung	230 V ~ 50 Hz	
Aufnahmeleistung	310 Watt	560 Watt
Nennleistung	210 Watt	400 Watt
Nennstromaufnahme	1,37 A	2,5 A
Max. Luftvolumenstrom	8 m ³ /h	16 m ³ /h
Ansaugung Ø	1" AG	1 ¼" AG
Grundgerät	Art.-Nr.: 6850 0374	Art.-Nr.: 6850 0375

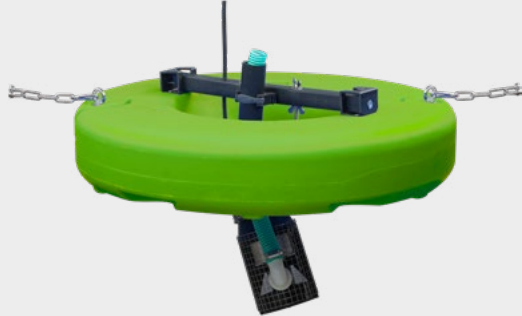
Ersatzteil AQUAMAX® BASIC/CLASSIC AQUA 3S



	Version AQUASwitch	Version Schwimmerschalter
1 x Tauchmotorbelüfter AQUA 3S mit 1,5 m Anschlusskabel	ja	ja
0,03 m Gummi-Gewebeschlauch Ø 32 mm	ja	-
0,06 m Gummi-Gewebeschlauch Ø 38 mm	ja	-
1 x VA-Schlauchschelle 25-40 mm	ja	-
1 x 2/3 Schlauchanschluss 1" x 25 mm	-	ja
Art.-Nr.	0008 0021	0008 0022

NEU!

Wasserbelüfter AQUA 5S mit 20 m Kabel



Bestehend aus:
Einzel entnehmbarem Tauchmotorbelüfter Aqua 5S inkl. Träger und Aufnahmevorrichtung zur leichten Montage, Schutzgitter, 20 m Kabellänge, teilbarer Schwimmkörper, 2 Anschlagpunkten inkl. Karabiner und Schäkkel zum Abspannen.

Technische Daten:
Nennspannung: 230 V ~ 50 Hz
Aufnahmeleistung: 560 Watt
Nennleistung: 400 Watt
Nennstromaufnahme: 2,5 A
Max. Luftvolumenstrom: 16 m³/h
Ø Ansaugung: 1 ¼" AG
Ø Schwimmkörper: 800 mm.

Art.-Nr.: 1000 0048

Lufrückschlagklappe für Tauchmotorbelüfter

Zur Minimierung von Feststoffeinlagerungen in der Unterdruckkammer

Geeignet für AQUA 3S, AQUA 5S, Oxyperl

Art.-Nr.: 6400 0063



2/3 Schlauchanschluss 90°

1" IG x 25 mm, PA,
passend für AQUA 3S
Art.-Nr.: 7400 0080

1 ¼" IG x 25 mm, PP,
passend für AQUA 5S
Art.-Nr.: 7400 0081



2/3 Schlauchanschluss

1" IG x 25 mm, PA, passend für AQUA 3S

Art.-Nr.: 7400 0057

1 ¼" IG x 25 mm, PA, passend für AQUA 5S

Art.-Nr.: 7400 0064

1 ¼" IG x 32 mm, PA, passend für AQUA 5S, Oxyperl 5

Art.-Nr.: 7400 0076



Befestigungsset Anschlusskabel ATBlift, AQUA 3S und 5S

PE-Beutel mit O-Ring
und Schrauben

Art.-Nr.: 6810 0086



Anschlusskabel für Jung-Aggregate an AQUA-SIMPLEX®-Anlagen mit 4-poligem Stecker

Länge 1,5 m

Art.-Nr.: 8520 0079

Länge 4 m

Art.-Nr.: 8520 0080



Anschlusskabel für ATBlift und AQUA 3S und 5S

Länge 1,5 m

Art.-Nr.: 8520 0056

Länge 10 m

Art.-Nr.: 8520 0067

Länge 4 m

Art.-Nr.: 8520 0066

Länge 20 m

Art.-Nr.: 8520 0068



► Hinweis: Technische Datenblätter der einzelnen Belüfter finden Sie in der Rubrik „Datenblätter“.

**Tauchmotorbelüfter
NOVAIR 200 M-NA**
mit 2 m Kabel



**Tauchmotorbelüfter
NOVAIR 600 M-NA**
mit 2 m Kabel



	NOVAIR 200 M-NA	NOVAIR 600 M-NA
Nennspannung	230 V ~ 50 Hz	
Aufnahmeleistung	280 Watt	630 Watt
Nennleistung	180 Watt	400 Watt
Max. Luftvolumenstrom	8 m ³ /h	17,5 m ³ /h
Ansaugung Ø	1"	1 ¼"
Art.-Nr.	6810 0147	6810 0148

Adapterrohr zur Umrüstung

von OxyJet 350 auf AQUA 3S
und NOVAIR 200

Lieferung erfolgt
ohne Belüfter



	DN 40	DN 50
Art.-Nr.	1000 0046	1000 0025

Adapterrohr zur Umrüstung

von OxyJet 350 auf AQUA 5S

Lieferung erfolgt
ohne Belüfter



	DN 40	DN 50
Art.-Nr.	1000 0044	1000 0043

Anschlusskabel NOVAQUA/NOVAIR, 5 m Kabel



Abbildung ähnlich

Art.-Nr.: 8520 0078

Wasserbelüfter Aqua-Handy

Motorteil aus Edelstahl



Nennleistung	450 Watt
Aufnahmeleistung	660 Watt
Nennspannung	230 V ~ 50 Hz
Drehzahl	2900 U/min
Wasserumwälzung	90 m ³ /h
Luftfeinzug	max. 10 m ³ /h
Gewicht	ca. 12 kg
Maße	Ø 15 cm, Höhe 40 cm
Ansaugung Ø	1 1/2"
Kabellänge	10 m
Art.-Nr.	6850 0021

Schalldämpfer für AQUAMAX®-Anlagen und SBR-Anlagen mit Tauchmotorbelüfter



Winkel-Version für
AQUAMAX® BASIC/CLASSIC

Art.-Nr.: 1000 0019

Flygt Tauchmotor für AQUA 8-T/-D

Abbildung ähnlich

- Verzopfungsfrei & langlebig
- Nennleistung: 1,5 kW
- Schub: 310 N



Ausführung	Stromart	Art.-Nr.
für AQUA 8-T Sternwicklung	3-phas. Drehstrom 400 V	8595 0015
für AQUA 8-D Dreieckwicklung	3-phas. Drehstrom 230 V	8595 0016

Tauchmotor für AQUA 8 M

Motorteil aus
Edelstahl



Nennleistung	750 Watt
Aufnahmeleistung	1100 Watt
Nennspannung	230 V ~ 50 Hz
Nennstromaufnahme	5,5 A
COS φ	0,96
Drehzahl	1400 U/min
Schutzklasse	IP 68
Kabellänge	15 m
Art.-Nr.	8595 0009

Propeller

Für AQUA 3S
Art.-Nr.: 6400 0057

Für AQUA 5S
Art.-Nr.: 6400 0061

Für AQUA 8 M
Art.-Nr.: 6400 0034

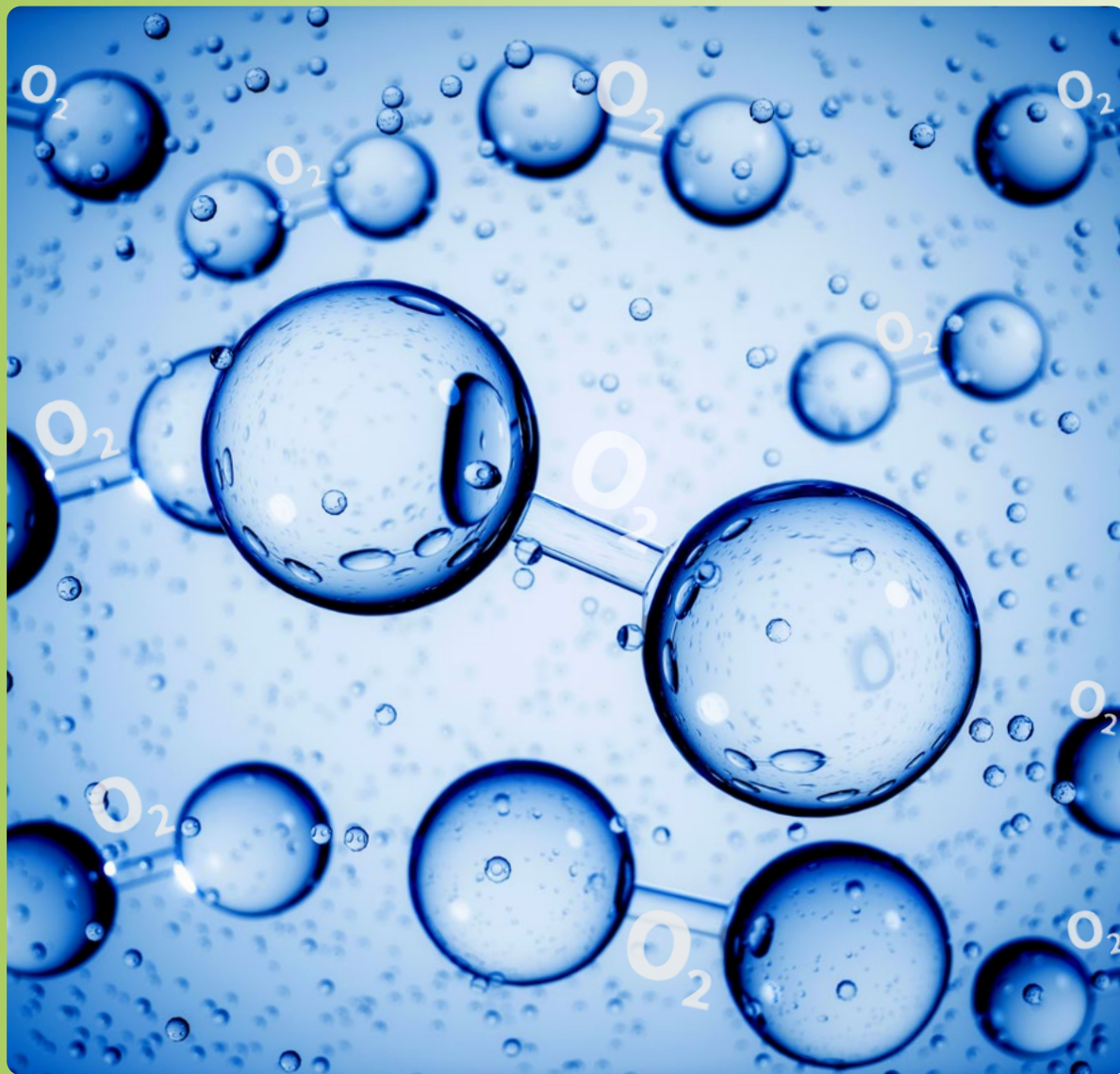
Für AQUA 200SV
(mit Messingkupplung)
Art.-Nr.: 8650 0018

Für Novair 200
Art.-Nr.: 6400 0059



VERDICHTER

Garantiert optimaler Sauerstoffeintrag



ATB-Verdichter · SECOH-Verdichter · SECOH-Zubehör · GARDNER-DENVER-Verdichter · GARDNER-DENVER-Zubehör
NITTO-Freikolbenverdichter · NITTO-Zubehör · HIBLOW-Verdichter · HIBLOW-Zubehör · CHARLES-AUSTEN-Verdichter
CHARLES-AUSTEN-Zubehör · PICOLINO-Drehschieberverdichter · PICOLINO-Zubehör · BECKER-Drehschieberverdichter
BECKER-Zubehör · FPZ-Seitenkanalverdichter · FPZ-Seitenkanalverdichter-Zubehör · Übersichtstabelle Filter

ATB-Verdichter



Made by
SEOH



► UNSER TIPP!

	ATB-80 ¹⁾	ATB-100 ¹⁾	ATB-120 ¹⁾
Nennspannung	230 V ~ 50 Hz		
Betriebsdruck	200 mbar		
Maße (HxBxT)	211 x 214 x 185 mm		
Schlauchanschluss außen	Ø 19 mm		
Wirkleistung	50 Watt	75 Watt	95 Watt
Luftförderleistung	80 l/min	100 l/min	120 l/min
Geräuschpegel	< 38 dBA	< 42 dBA	< 45 dBA
Art.-Nr.	6850 0376	6850 0377	6850 0378

1) Inkl. Zubehör: 1x Luftstutzen L-Form



**Die neue
Dimension
der Abwasser-
belüftung!**

SECOH-Verdichter/ JDK-Serie



	JDK-40 ¹ ohne LED	JDK-50 ¹ ohne LED	JDK-S-60 ¹ mit LED	JDK-S-80 ¹ mit LED
Nennspannung	230 V ~ 50 Hz			
Betriebsdruck	200 mbar			
Maße (HxBxT)	200 x 221 x 177 mm		211 x 214 x 185 mm	
Schlauchanschluss außen	Ø 19 mm			
Wirkleistung	35 Watt	42 Watt	40 Watt	50 Watt
Luftförderleistung	34 l/min	40 l/min	60 l/min	80 l/min
Geräuschpegel	< 33 dBA	< 36 dBA	< 36 dBA	< 38 dBA
Art.-Nr.	6850 0297	6850 0298	6850 0274	6850 0254
	JDK-S-100 ¹ mit LED	JDK-S-120 ¹ mit LED	JDK-S-150 ² mit LED	JDK-S-200 ² mit LED
Nennspannung	230 V ~ 50 Hz			
Betriebsdruck	200 mbar			
Maße (HxBxT)	211 x 214 x 185 mm		230,5 x 240 x 180 mm	
Schlauchanschluss außen	Ø 19 mm		Ø 26 mm	
Wirkleistung	75 Watt	95 Watt	115 Watt	180 Watt
Luftförderleistung	100 l/min	120 l/min	150 l/min	200 l/min
Geräuschpegel	< 42 dBA	< 45 dBA	< 44 dBA	< 46 dBA
Art.-Nr.	6850 0255	6850 0256	6850 0379	6850 0380
	JDK-S-250 ² mit LED	JDK-300 ² mit LED	JDK-400 ² mit LED	JDK-500 ² mit LED
Nennspannung	230 V ~ 50 Hz			
Betriebsdruck	200 mbar			
Maße (HxBxT)	230,5 x 240 x 180 mm	238,5 x 335 x 240 mm		
Schlauchanschluss außen	Ø 26 mm	Ø 27 mm		
Wirkleistung	225 Watt	230 Watt	360 Watt	450 Watt
Luftförderleistung	250 l/min	300 l/min	400 l/min	500 l/min
Geräuschpegel	< 52 dBA		< 54 dBA	< 58 dBA
Art.-Nr.	6850 0381	6850 0382	6850 0383	6850 0384

1) Inkl. Zubehör: 1x Luftstutzen L-Form

2) Inkl. Zubehör: 1x Luftstutzen gerade, 1x Überdruckventil, 1x PA-Winkel 90° DN 25,4 x Schlauchschelle 20–32 mm, 1x Luftstutzen L-Form

Denken Sie an die regelmäßige Überprüfung und den Austausch von Verschleißteilen bei Ihren Wartungskunden!

Erforderlicher Austausch von Ersatzteilen laut Herstellerangaben:

Verdichtertyp	Filter	Membrane/Pumpenblock	Kolben
SECOH & ATB	Alle 12–18 Monate (Filterreinigung alle 3 Monate)	Alle 12–18 Monate	–
Gardner Denver Thomas LP	Alle 3 Monate	Alle 24 Monate bzw. 13.000 h	–
Gardner Denver Thomas AP	Alle 3 Monate	Alle 36 Monate bzw. 18.000 h	–
HIBLOW	Alle 3 Monate	Alle 12–18 Monate	–
NITTO	Alle 12 Monate (Filterreinigung alle 3 Monate)	–	Alle 24 Monate bzw. 20.000 h

Bestehend aus: 1 Paar Membrane mit Haltern und Schrauben, Ventilgehäuse inkl. Ventile, Filter. Für JDK-300/-400/-500 werden 2 Kits benötigt.



Passend für	Art.-Nr.
SLL-Serie (Hier keine Abstandshalter)	6850 0143
EL-60/-80/-100 & EL-120W/-150W/-200W	6850 0061
EL-120/-150 & EL-250W	6850 0158
JDK-20/-30/-40/-50	6850 0300
JDK-S-60/-80 & ATB-80	6850 0265
JDK-S-100/-120 & ATB-100/-120	6850 0266
JDK-S-150/-200/-250 & JDK-300/-400/-500	6850 0267

SECOH-Autostopper



Passend für	Art.-Nr.
EL-S-60/-80-15 & EL-S-120W	6850 0287
EL-S-120 & EL-S-150W/-250W	6850 0289
EL-S-100/-150 & EL-S-200W/-300W	6850 0288
JDK-Serie & ATB-Serie	6850 0291

SECOH-Membrane (1 Paar)

Für JDK-300/-400/-500 werden 2 Paare benötigt.



Passend für	Art.-Nr.
SLL-Serie & JDK-20/-30/-40/-50	6850 0144
EL-N-Serie	6850 0393
EL-60/-80/-100 & EL-120W/-150W/-200W	6850 0062
EL-120/-150 & EL-250W	6850 0099
JDK-S-60/-80/-100/-120 & ATB-80/-100/-120	6850 0277
JDK-S-150/-200/-250 & JDK-300/-400/-500	6850 0278

NEU!

SECOH-Filter

Für JDK-300/-400/-500 werden 2 Stk. benötigt.



Passend für	Art.-Nr.
EL-Serie	6850 0063
SLL-Serie	6850 0129
JDK-20/-30/-40/-50	6850 0299
JDK-S-60/-80/-100/-120 & ATB-80/-100/-120	6850 0268
JDK-S-150/-200/-250 & JDK-300/-400/-500	6850 0269

Gardner Denver-Verdichter AP-Serie

THOMAS
by Gardner Denver



	AP-60N ¹⁾	AP-80H ¹⁾	AP-100 ¹⁾	AP-120 ¹⁾
Nennspannung	230 V ~ 50 Hz			
Betriebsdruck	160 mbar	200 mbar		
Maße (HxBxT)	199 x 215 x 172 mm			
Schlauchanschluss außen	Ø 18 mm			
Aufnahmeleistung	31 Watt	73 Watt	99 Watt	128 Watt
Luftförderleistung	60 l/min	80 l/min	108 l/min	125 l/min
Geräuschpegel	34 dBA	35 dBA	37 dBA	38 dBA
Art.-Nr.	6850 0301	6850 0178	6850 0302	6850 0303

Gardner Denver-Verdichter LP-Serie

THOMAS
by Gardner Denver



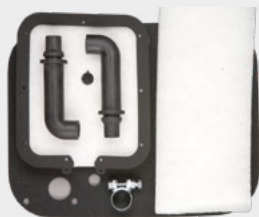
	LP-150HN ¹⁾	LP-200HN ¹⁾
Nennspannung	230 V ~ 50 Hz	
Betriebsdruck	200 mbar	
Maße (HxBxT)	218 x 227 x 179 mm	
Schlauchanschluss außen	Ø 18 mm	
Aufnahmeleistung	135 Watt	220 Watt
Luftförderleistung	150 l/min	200 l/min
Geräuschpegel	43 dBA	44 dBA
Art.-Nr.	6850 0132	6850 0083

► Hinweis: Technische Datenblätter der einzelnen Verdichter finden Sie in der Rubrik „Datenblätter“.

1) Inkl. Zubehör: 1x Luftstutzen

Gardner Denver-Dichtungssatz

Abbildung
ähnlich



- 1 x Lüftungsfiltereinlage
- 1 x Luftfilterdichtung
- 1 x Geräusch-Dämmeinlage
- 1 x Gehäuse-Unterteil-Dichtung
- 2 x L-Schlauch-Verbinder (nicht bei 6850 0306)
- 2 x Schelle für Luftstutzen (nicht bei 6850 0306)

Passend für	Art.-Nr.
LP-60HN	6850 0216
LP-80HN/-80H/-100H/-120H	6850 0067
LP-150HN/-200HN	6850 0194
AP-60N/-80H/-100/-120	6850 0306

Gardner Denver-Pumpenblocksatz

inkl. Membrane



- 2 x Pumpenblock
- 2 x Mutter
- 2 x Unterlegscheibe

Passend für	Art.-Nr.
LP-60H/LP-60HN/LP-70 H	6850 0106
LP-80HN/-100H/-120H	6850 0066
AP-60N/AP-60/80	6850 0304
AP-80H/100/120	6850 0309

Gardner Denver-Pumpenblocksatz

inkl. Membrane (nicht passend für LP-150H und LP-200H)

- 2 x Pumpenblock
- 2 x Dichtung Pumpenblock
- 1 x Filtermatte

LP-150HN/-200HN	Art.-Nr.: 6850 0240
-----------------	---------------------

Gardner Denver-Filter AP-60N/-80H/-100/-120



Art.-Nr.: 8650 0044

Gardner Denver-Luftfilter-Kit 5er-Pack

- 5 x Luftfiltereinlage
- 5 x Luftfilterdichtung
- 1 x Minigrip-Beutel



Passend für	Art.-Nr.
LP-60HN	6850 0197
LP-80HN/-80H/-100H/-120H	6850 0068
LP-150HN/-200HN	6850 0195
AP-60N/-80H/-100/-120	6850 0305

Gardner Denver-Schutzschalter



Passend für	Art.-Nr.
LP-60H	6850 0104
LP-80HN/-80H/-100H/-120H	6850 0069

Filtermatte für Gardner Denver

(10 Stk./Packung)



LP-80HN/-100H/-120H	Art.-Nr.: 8650 0025
LP-150HN/-200HN	Art.-Nr.: 8650 0026

Luftstutzen-Winkel

mit 2 Schlauchklemmen

für Gardner Denver,
NITTO und versch.
andere Fabrikate

Durchmesser: 18 mm auf 18 mm



Art.-Nr.: 6850 0118

NITTO-Freikolbenverdichter



	LA-45 C ¹⁾	LA-60 B ¹⁾	LA-60 E ¹⁾	LA-80 B ¹⁾
Nennspannung	230 V ~ 50 Hz			
Betriebsdruck	110 mbar	150 mbar		
Maße (HxBxT)	205 x 207 x 182 mm	188 x 307 x 214 mm		
Schlauchanschluss außen	Ø 18 mm			
Aufnahmeleistung	47 Watt	64 Watt	48 Watt	86 Watt
Luftförderleistung	45 l/min	60 l/min		80 l/min
Geräuschpegel	35–46 dBA			
Art.-Nr.	6850 0010	6850 0011	6850 0279	6850 0012
	LA-80 E ¹⁾	LA-100 ¹⁾	LA-120 ¹⁾	LAM-200 ¹⁾
Nennspannung	230 V ~ 50 Hz			
Betriebsdruck	150 mbar	180 mbar		200 mbar
Maße (HxBxT)	188 x 307 x 214 mm	232 x 407 x 210 mm		268 x 418 x 212 mm
Schlauchanschluss außen	Ø 18 mm	Ø 26 mm		
Aufnahmeleistung	72 Watt	100 Watt	130 Watt	215 Watt
Luftförderleistung	80 l/min	100 l/min	120 l/min	200 l/min
Geräuschpegel	35–46 dBA			
Art.-Nr.	6850 0280	6850 0013	6850 0014	6850 0117

1) ohne Luftstutzen

NEU!

NITTO-Ersatzteilkit LAM-200



Passend für	Inhalt	Art.-Nr.
LA-45 B, LA-45 C	1 Kolben, Dichtung und Filter	8650 0001
LA-60 B, LA-80 E	2 Kolben, Dichtung und Filter	8650 0002
LA-60 E	2 Kolben, Dichtung und Filter	8650 0041
LA-80 B	2 Kolben, Dichtung und Filter	8650 0003
LA-100, LA-120	3 Kolben, Dichtung und Filter	8650 0004
LAM-200 bis 15530300XX ¹⁾	2 Kolben, Dichtung und Filter	8650 0148
LAM-200 ab 15530300XX ¹⁾	2 Kolben, Dichtung und Filter	8650 0043

NITTO-Filter

(10 Stk./Packung)

Abbildung ähnlich



LA-45 B, LA-45 C, LA-100, LA-120	Für LA-100 und LA-120 sind 2 Filter/Verdichter notwendig	Art.-Nr.: 8650 0019
LA-60 B, LA-80 B, LAM-200	Für LAM-200 sind 2 Filter/Verdichter notwendig	Art.-Nr.: 8650 0020

NITTO-Lufttank



LA-45 B, LA-45 C

Art.-Nr.: 6850 0155

LA-100, LA-120

Art.-Nr.: 6850 0089

Luftstutzen-Winkel

mit 3 Schlauchklemmen

Durchmesser: 26 mm auf 18 mm, passend für NITTO LA-100/-120 und LAM-200 und SECOH JDK-S-150 bis -500

Art.-Nr.: 6850 0091



Konsolen-Auflageplatte für NITTO-Freikolbenverdichter

Mit variablem Befestigungsmaterial für den Verdichter

Art.-Nr.: 5000 0061



Nordbeton Komfortaufstellung für Verdichter 80–120 Liter pro Stunde

NEU!

Passend für Membranverdichter von 80 bis 120 Liter. Bestehend aus 2 x Platte 190 x 170 x 15 mm mit Ausschnitt. Abmessungen: L x B x H: 190 x 170 x 110 mm

Art.-Nr.: 9900 8032



► Hinweis: Technische Datenblätter der einzelnen Verdichter finden Sie in der Rubrik „Datenblätter“.

1) Seriennummer Verdichter

HIBLOW-Verdichter / HP-Serie

LINEAR AIR PUMPS
HIBLOW



	HP-60 ¹⁾	HP-80 ¹⁾	HP-100 ¹⁾
Nennspannung	230 V ~ 50 Hz		
Betriebsdruck	147 mbar		177 mbar
Maße (HxBxT)	196 x 235 x 180 mm		222 x 256 x 200 mm
Schlauchanschluss außen	Ø 18 mm		
Aufnahmeleistung	51 Watt	71 Watt	95 Watt
Luftförderleistung	60 l/min	80 l/min	100 l/min
Geräuschpegel	35 dBA	36 dBA	38 dBA
Art.-Nr.	6850 0015	6850 0016	6850 0017

	HP-120 ¹⁾	HP-150 ¹⁾	HP-200 ¹⁾	HP DUO-80 ¹⁾
Nennspannung	230 V ~ 50 Hz			
Betriebsdruck	177 mbar	200 mbar		147 mbar
Maße (HxBxT)	222 x 256 x 200 mm			190 x 210 x 212 mm
Schlauchanschluss außen	Ø 18 mm			
Aufnahmeleistung	115 Watt	125 Watt	210 Watt	58 Watt
Luftförderleistung	120 l/min	150 l/min	200 l/min	80 l/min
Geräuschpegel	40 dBA	45 dBA	46 dBA	35 dBA
Art.-Nr.	6850 0018	6850 0019	6850 0020	6850 0385

Filtermatte für HIBLOW (10 Stk./Packung)



HP-60 und HP-80	Art.-Nr.: 8650 0029
HP-100 bis HP-200	Art.-Nr.: 8650 0028
XP-60 und XP-80	Art.-Nr.: 8650 0033

HIBLOW-Schutzschaltereinheit



HP-60, HP-80, HP-150, HP-200	Art.-Nr.: 6850 0292
HP-100 und HP-120	Art.-Nr.: 6850 0293

1) Inkl. Zubehör: 1x Luftstutzen

HIBLOW-Verdichter / XP-Serie

LINEAR AIR PUMPS
HIBLOW



	XP-60 ¹⁾	XP-80 ¹⁾
Nennspannung	230 V ~ 50 Hz	
Betriebsdruck	147 mbar	
Maße (HxBxT)	186 x 208 x 132 mm	
Schlauchanschluss außen	Ø 18 mm	
Aufnahmeleistung	39 Watt	58 Watt
Luftförderleistung	60 l/min	80 l/min
Geräuschpegel	35 dBA	36 dBA
Art.-Nr.	6850 0275	6850 0175

HIBLOW-Pumpenblocksatz

inkl. Membrane (1 Paar)



Passend für	Art.-Nr.
HP-60 und HP-80	6850 0033
XP-60 und XP-80	6850 0247
HP-100 und HP-120	6850 0034
HP-150 und HP-200	6850 0147

HIBLOW-Membranbefestigungseinheit

Bestehend aus Membraneinheit und Membranplatte (1 Paar)



Passend für	Art.-Nr.
HP-60 und HP-80	8650 0007
HP-100 und HP-120	8650 0011
HP-150 und HP-200	8650 0015

HIBLOW-Notaus-Stift

HP-60 bis HP-200

Art.-Nr.: 6850 0294



► Hinweis: Technische Datenblätter der einzelnen Verdichter finden Sie in der Rubrik „Datenblätter“.

1) Inkl. Zubehör: 1x Luftstützen

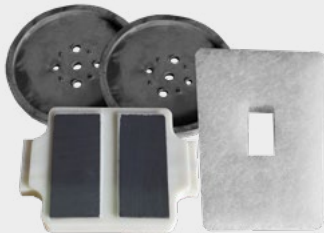
Charles Austen-Verdichter



	ET 60 ¹⁾	ET 80 ¹⁾	ET 100 ¹⁾	ET 120 ¹⁾
Nennspannung	230 V ~ 50 Hz			
Betriebsdruck	150 mbar	100 mbar		
Maße (HxBxT)	153 x 203 x 165 mm	171 x 210 x 185 mm	177 x 238 x 196 mm	198 x 265 x 215 mm
Schlauchanschluss außen	Ø 18 mm			
Aufnahmeleistung	55 Watt	75 Watt	80 Watt	90 Watt
Luftförderleistung	60 l/min	80 l/min	100 l/min	120 l/min
Geräuschpegel	< 40 dBA		< 45 dBA	
Art.-Nr.	6810 0032	6810 0033	6810 0034	6810 0035

Charles Austen-Ersatzteilkit

- 2 x Membrane
- 1 x Magnet
- 1 x Filter



Passend für	Art.-Nr.
ET 60	6850 0370
ET 80	6850 0371
ET 100	6850 0372
ET 120	6850 0373

Charles Austen-Filter



Passend für	Art.-Nr.
ET 60 und ET 80	6850 0368
ET 100 und ET 120	6850 0369

Schwingungsdämpfer-Set für Verdichter

NEU!

Bestehend aus 4 x Federn, passend für Verdichterfüße der Marken: ATB, SECOH und HIBLOW. Auch passend für Nordbeton.



"Komfortaufstellung für Membranverdichter".

Art.-Nr.: 6370 0004

► Hinweis: Technische Datenblätter der einzelnen Verdichter finden Sie in der Rubrik „Datenblätter“.

1) Inkl. Zubehör: 1x Luftstutzen L-Form

PICOLINO-Drehschieberverdichter



Mit integriertem Thermofühler, saugseitigem Micro-Feinfilter, Ansaugschalldämpfer und Druckbegrenzungsventil

	DTE 3	DTE 6	DTE 8	DTE 10
Nennspannung	230 V ± 10% ~ 50 Hz			
Max. Druck	1 bar		0,6 bar	0,8 bar
Installierte Motorleistung	0,14 kW	0,30 kW	0,42 kW	0,44 kW
Luftförderleistung	4,2 m³/h	7,2 m³/h	9,6 m³/h	12,0 m³/h
Geräuschpegel	58 dBA	61 dBA	63 dBA	64 dBA
Schutzart	IP 54			
Schlauchanschluss	8–10 mm	10–12 mm		11–13 mm
Art.-Nr.	6850 0130	6850 0150	6850 0366	6850 0170

PICOLINO-Wartungssatz

1 Satz Lamellen
1 Filter
Dichtungen zum Wechseln der Filter



Passend für	Art.-Nr.
DTE 3	6850 0152
DTE 6	6850 0153
DTE 8	6850 0182
DTE 10	6850 0167

PICOLINO-Filterpatrone

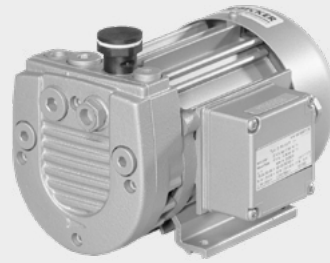


Passend für	Art.-Nr.
DTE 3	6850 0165
DTE 6/8/10	6850 0124

Hier gelangen Sie zu den aktuellen Preisen:



BECKER-Drehschieberverdichter ohne Netzkabel, ohne Schlauchanschlüsse



	DT 4.4	DT 4.6/0-61	DT 4.8	DT 4.10 ¹⁾
Nennspannung	230 V ~ 50 Hz			
Max. Druck	1 bar	0,5 bar	1 bar	
Maße (HxBxT)	165,5 x 221,5 x 151 mm	171 x 231 x 151 mm	171,5 x 251 x 151 mm	195 x 429 x 206 mm
Installierte Motorleistung	0,18 kW		0,35 kW	0,37 kW
Luftförderleistung	4,2 m ³ /h	5,7 m ³ /h	8 m ³ /h	10 m ³ /h
Geräuschpegel	60 dBA	67 dBA	58 dBA	60 dBA
Art.-Nr.	6850 0072	6850 0073	6850 0074	6850 0075

	DT 4.16 ¹⁾	DT 4.25/K ¹⁾	DT 4.40/K ¹⁾
Nennspannung	230 V ~ 50 Hz		
Max. Druck	1 bar		
Maße (HxBxT)	211 x 452 x 231 mm	290 x 545 x 328 mm	290 x 625 x 328 mm
Installierte Motorleistung	0,55 kW	1,1 kW	1,7 kW
Luftförderleistung	16 m ³ /h	25 m ³ /h	40 m ³ /h
Geräuschpegel	62 dBA	65 dBA	67 dBA
Art.-Nr.	6850 0077	6850 0076	6850 0078

	DT 4.25/K ¹⁾ mit Drehstrommotor	DT 4.40/K ¹⁾ mit Drehstrommotor
Nennspannung	400 V ~ 50 Hz	
Max. Druck	1 bar	
Maße (HxBxT)	290 x 545 x 328 mm	290 x 625 x 328 mm
Installierte Motorleistung	1,5 kW	1,85 kW
Luftförderleistung	25 m ³ /h	40 m ³ /h
Geräuschpegel	65 dBA	67 dBA
Art.-Nr.	6850 0258	6850 0257

1) Versand nur per Spedition (= Frachtrate ab 31,5 kg)

Erforderlicher Austausch / Kontrolle von Ersatzteilen laut Herstellerangaben:

BECKER-Drehschieberverdichter	Kohlelamellen: Kontrolle alle 3.000 h; Verschleißgrenze bei:	Filterpatronen
DT 4.2 / DT 4.4	11 mm	Bei jeder Wartung säubern; Wechsel/ Austausch bei großer Verschmutzung
DT 4.6/0-61 / DT 4.8	12,5 mm	
DT 4.10	18 mm	Alle 40–200 h säubern; Wechsel/ Austausch bei großer Verschmutzung
DT 4.16	21 mm	
DT 4.25 K / DT 4.40 K	28 mm	

Original BECKER-Kohleschiebersatz

In kompletten Verpackungseinheiten als passendes Set



Passend für	Inhalt	Art.-Nr.
WN124-219 (DT 4.2, DT 4.4)	5 Stk./ Packung	6850 0094
WN124-220 (DT 4.6/0-61, DT 4.8)		6850 0095
WN124-082 (T 3.6/08, DT 6)	8 Stk./ Packung	6850 0108
WN124-003 (DT 3.10, DT 4.10)	7 Stk./ Packung	6850 0055
WN124-120 (DT 3.16, DT 4.16)		6850 0054
WN124-162 (DT 4.25/K, DT 4.25/0-80, T 4.25 DSK, DT 3.25)		6850 0119
WN124-161 (DT 3.40, DT 4.40/K, DT 4.40/0-80, T 4.40 DSK)		6850 0056

Kohleschiebersatz für BECKER-Verdichter

Passend für	Inhalt	Art.-Nr.
DT 4.2, DT 4.4	5 Stk./ Packung	6850 0284
DT 4.8, DT 4.6/0-61		6850 0285
DT 3.16, DT 4.16	7 Stk./ Packung	6850 0281
DT 4.25/K, DT 4.25/0-80, T 4.25 DSK, DT 3.25		6850 0282
DT 4.40/K, DT 4.40/0-80, T 4.40 DSK, DT 3.40		6850 0283

BECKER-Filterpatrone

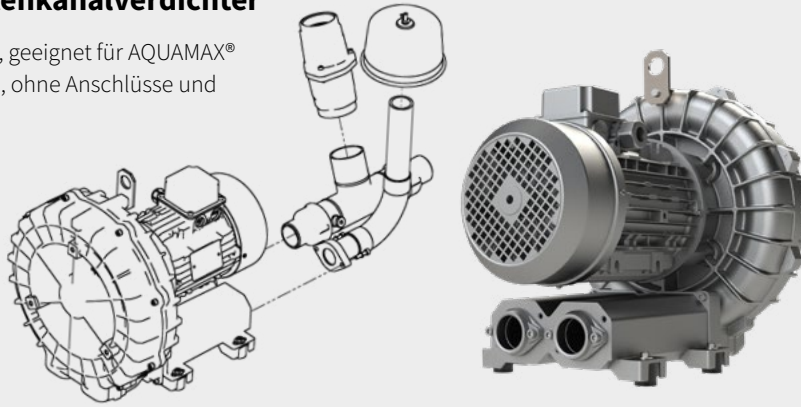


Passend für	Art.-Nr.
DT 4.2, DT 4.4, DT 3.3	6850 0096
DT 3.6/08	6850 0097
DT 4.8, DT 4.6/0-61	6850 0098
C44 (DT 4.10, DT 3.10) – Saugseite	6850 0120
C64/3 (DT 4.16, DT 3.16) – Saugseite	6850 0057
C63 (DT 4.16) – Druckseite	6850 0149
C75/2 (DT 4.25/K, DT 4.25/0-80, T 4.25 DSK, DT 3.25, DT 4.40/K, DT 4.40/0-80, T 4.40 DSK, DT 3.40)	6850 0058
35015 (DT 4.10) – Druckseite	6850 0121

NEU!

FPZ-Seitenkanalverdichter

ohne Netzkabel, geeignet für AQUAMAX® PRO XL-Anlagen, ohne Anschlüsse und Zubehör



	R30-MD 1.1 ¹⁾	R30-MD 1.5 ¹⁾	R40-MD 2.2 ¹⁾	R40-MD 3.0 ¹⁾
Nennspannung	400 V ~ 50 Hz			
Max. Druck	0,3 bar	0,4 bar		0,5 bar
Installierte Motorleistung	1,1 kW	1,5 kW	2,2 kW	3,0 kW
Luftförderleistung	91 m ³ /h		117 m ³ /h	
Geräuschpegel	69,2 dBA	69,7 dBA	70,8 dBA	71,3 dBA
Maße (HxBxT)	346 x 319 x 390 mm		372 x 350 x 440 mm	
Saug-/Druck-Anschluss	1 ¼" / 1 ½" IG		1 ¼" / 1 ½" IG	
Art.-Nr.	6850 0394	6850 0395	6850 0396	6850 0397

Filterpatrone für FPZ-Seitenkanalverdichter

Notwendig für den sicheren Betrieb



Passend für	Art.-Nr.
1 ¼" (für R30-MD und R40-MD)	6850 0398

Filter-Anschlussbogen für FPZ-Seitenkanalverdichter

Notwendig für den sicheren Betrieb



Passend für	Art.-Nr.
1 ¼" (für R30 MD)	6850 0399
1 ¼" (für R40-MD)	6850 0400

Filtereinsatz für Filterpatrone

Art.-Nr.: 68500361

T-Stück 2 x 1 ½" AG und 1 x 2" AG

Zum Anschluss des Druckbegrenzungsventils und des Luftschlauches



Art.-Nr.: 6850 0401

Druck-Begrenzungsventil für FPZ-Seitenkanalverdichter

2" IG, notwendig für den sicheren Betrieb



Art.-Nr.: 6850 0402

¹⁾ Versand nur per Spedition (= Frachtrate ab 31,5 kg), Lieferzeit ca. 4 Wochen

NEU!

Filterübersicht

Filter



Passend für	Verpackungseinheit	Maße (LxB)	Farbe	Öffnung	Anzahl pro Verdichter	Art.-Nr.
ATB-80/-100/-120	1 Stück	142 x 63 mm	weiß	rund/mittig	1	6850 0268

Filter



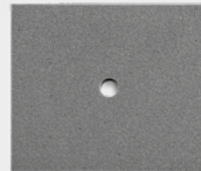
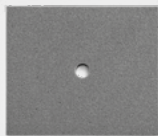
Passend für	EL-Serie	SLL-Serie	JDK -20/-30/-40/-50	JDK-S -60/-80/-100/-120	JDK-S-150/-200/ -250 & JDK- 300/-400/-500
Verpackungseinheit	1 Stück	1 Stück	1 Stück	1 Stück	1 Stück
Maße (LxB)	110 x 110 mm	65 x 65 mm	125 x 50 mm	142 x 63 mm	85 x 85 mm
Farbe	weiß				
Öffnung	rund/mittig				
Anzahl pro Verdichter	1	1	1	1	JDK-S- 150/-200/-250: 1 JDK-300/-400/ -500: 2
Art.-Nr.	6850 0063	6850 0129	6850 0299	6850 0268	6850 0269

Filter



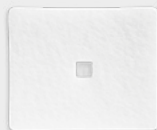
Passend für	LP-80HN/-100H/-120H	LP-150HN/-200HN	AP-60N/-80H/-100/-120
Verpackungseinheit	10 Stück	10 Stück	1 Stück
Maße (LxB)	127 x 107 mm	142 x 123 mm	91 x 67 mm
Farbe	weiß		schwarz
Öffnung	rund/außermittig		rund mit Nase/außermittig
Anzahl pro Verdichter	1	1	1
Art.-Nr.	8650 0025	8650 0026	8650 0044

Filter



Passend für	LA-45 B/-45 C/-100/-120	LA-60 B/-80 B, LAM-200
Verpackungseinheit	10 Stück	10 Stück
Maße (LxB)	113 x 97 mm	138 x 109 mm
Farbe	schwarz	
Öffnung	rund/mittig	
Anzahl pro Verdichter	LA-45 B/-45 C: 1 LA-100/-120: 2	LA-60 B/-80 B: 1 LAM-200: 2
Art.-Nr.	8650 0019	8650 0020

Filter



Passend für	HP-60/-80	HP-100/-200	XP-60/-80
Verpackungseinheit	10 Stück	10 Stück	10 Stück
Maße (LxB)	114 x 94 mm	128 x 108 mm	71 x 52 mm
Farbe	weiß		
Öffnung	eckig/mittig		keine
Anzahl pro Verdichter	1	1	1
Art.-Nr.	8650 0029	8650 0028	8650 0033

Filter



Passend für	ET 60/80	ET 100/120
Verpackungseinheit	1 Stück	1 Stück
Maße (LxB)	90 x 55/47 mm	120 x 53/42 mm
Farbe	weiß	
Öffnung	eckig-lang/mittig	
Anzahl pro Verdichter	1	1
Art.-Nr.	6850 0368	6850 0369

BELÜFTUNGSELEMENTE

Belüften, wie es die Situation erfordert



EPDM- und PU-Rohrbelüfter · Streifenbelüfter · Tellerbelüfter · Plattenbelüfter · Betonfuß · Sprühverteiler
Entlüftungshauben · Windventilator · Aktivkohlefilter

PU-Rohrbelüfter

Aus Polyurethan, Ø 65 mm



Länge	Anschluss	Art.-Nr.
570 mm	¾" Anschluss	6850 0262
820 mm		6850 0263
1070 mm		6850 0264

PU-Schlauchmembrane

für Rohrbelüfter

Länge: 1070 mm, Belüftungslänge: 1000 mm,
DN 65 mm, Schlauch ID: 64,5 mm



Art.-Nr.: 6850 0286

EPDM-Rohrbelüfter

Ø 65 mm

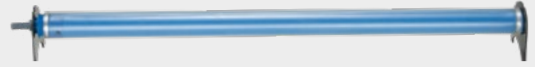


Länge	Anschluss	Art.-Nr.
560 mm	¾" Anschluss	6850 0001
820 mm		6850 0005
570 mm	1" Anschluss	6850 0101

PU-Rohrbelüfter

vormontiert

Komplett mit Beton gefüllt sowie mit einer
Schlauchtülle ¾" AG 16 mm versehen.



Länge	Art.-Nr.
570 mm	1000 0038
820 mm	1000 0039
1070 mm	1000 0040

Einrohrklemme für Rohrbelüfter



Zur Befestigung der
Schlauchmembrane auf dem
Stützkörper, 2 Stück pro Stützkörper
notwendig, Material: Edelstahl

Art.-Nr.: 8100 0092

EPDM-Rohrbelüfter

vormontiert

Komplett mit Beton gefüllt sowie mit einer
Schlauchtülle ¾" AG 16 mm versehen



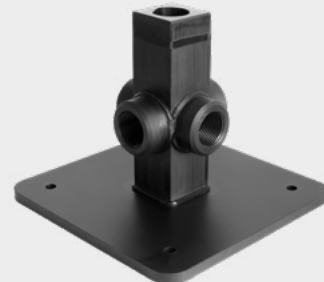
Länge	Art.-Nr.
560 mm	1000 0028
820 mm	1000 0022

Belüfterstern für Rohrbelüfter

Verteilerstern für Rohrbelüfter zur Montage auf Betonböden.
Für 4 Rohrbelüfter geeignet.

- Material: PE
- Gewinde: 1" IG
- Lochabstand Bohrungen: 160 x 160 mm
- Durchmesser Befestigungsbohrung: 10,5 mm

Art.-Nr.: 8200 0068



PU-Streifenbelüfter Typ Q

Aus PU-Material, für erhöhte Sauerstoffeffizienz, Außendurchmesser des Schlauchanschlusses: Ø 32 mm

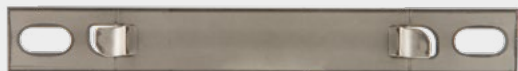


Länge	Art.-Nr.
0,5 m	6850 0242
0,75 m	6850 0243

Befestigungsschiene für Streifenbelüfter Typ Q

Pro Streifenbelüfter sind 2 Stück notwendig

Art.-Nr.: 6850 0261



Adapter Schlauchanschluss für Streifenbelüfter Typ Q



Ausführung	Art.-Nr.
16 mm	8200 0060
19 mm	8200 0062
25 mm	8200 0067

Luftkit für APURIS®-Separator

Art.-Nr.: 1000 0045



PU-Streifenbelüfter JetFlex® SSD

- Aus PU-Material, für erhöhte Sauerstoffeffizienz
- Eine Seite mit Verschlussstopfen verschlossen, kann durch Entfernen zu einem beidseitigem Belüfter umgerüstet werden
- Außendurchmesser des Schlauchanschlusses: Ø 32 mm



Länge	Art.-Nr.
1,5 m	6850 0343
2,0 m ¹⁾	6850 0345

Anschlussadapter für JetFlex®-Streifenbelüfter

Art.-Nr.: 6850 0391



Bodenbeschwerung für Streifenbelüfter Typ Q

- Betonfuß inkl. Befestigungsschiene
- LxBxH: 350 x 150 x 40 mm
- Pro Streifenbelüfter sind 2 Stück notwendig

Art.-Nr.: 7720 0003



Hier gelangen Sie zu den aktuellen Preisen:



1) Versand nur per Spedition (= Frachtrate ab 31,5 kg)

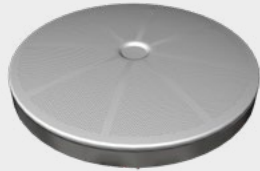
Silikon-Tellerbelüfter 9"

D-Rex Flexsil®

inkl. Reduzierstück

Silikon-Membran

Art.-Nr.: 6850 0387



Membranfläche (mm/m ²)	Ø 265 mm, A=0,055 m ²
Durchmesser außen	276 mm
Außengewinde	¾" Innengewinde BSP
Gewicht	ca. 736 g
Höhe	46 mm

Tellerbelüfter



HD 270, EPDM	Membrane 246 mm, ¾" Außengewinde	Art.-Nr.: 6850 0169
HD 340, EPDM	Membrane 316 mm, ¾" Außengewinde	Art.-Nr.: 6850 0027
HD 340, EPDM	Membrane 316 mm, 1" Außengewinde	Art.-Nr.: 6850 0253

Entlüftungshauben



DN 110 mm, grau	Art.-Nr.: 9900 0290
DN 160 mm, grau	Art.-Nr.: 9900 0291



Hier gelangen Sie zu den aktuellen Preisen.

Membran-Plattenbelüfter

- Material: EPDM
- Maße (BxL):
215 x 675 mm
- Anschluss:
1" Außengewinde



Art.-Nr.: 6850 0239

Betonfuß für Platten- und Tellerbelüfter

Anschluss 1" Innengewinde
oben, mit Schlauchtülle 16 mm seitlich



Art.-Nr.: 9900 0288

Sprühteller

mit Halterung für Tropfkörper-Anlagen

Anschluss Ø DN 50 aus PVC
Abbildung ähnlich

Art.-Nr.: 9900 8002



Sprühverteiler Sternform

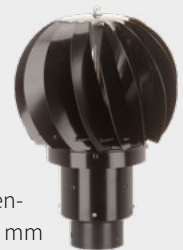
Mit Rohrklemme 35–65 mm
aus Edelstahl, ohne Schrauben,
geeignet für z.B. Tropfkörper-
anlagen. Abbildung ähnlich.

Art.-Nr.: 9900 8003



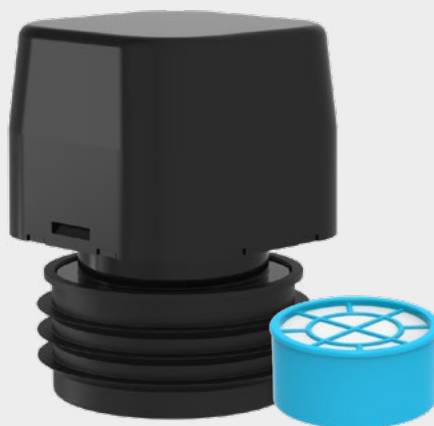
Windventilator

- Antrieb durch Windkraft
- Keine Stromversorgung nötig
- Geringe Geräuschemission
- Einfache Installation
- Passend für Rohre mit einem Außen-
durchmesser von 75 mm oder 110 mm
- Durchsatz von ca. 100 m³/h bei einer
Windgeschwindigkeit von 5 m/s
(Strömungswiderstand nicht eingerechnet)
- Material: Aluminium und rostfreier Stahl



Art.-Nr.: 9900 0287

Aktivkohlefilter ventilair active

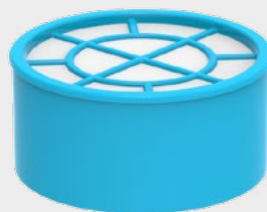


- Passend für DN 70/90/100
- Für den zugänglichen Außenbereich zur Filterung von entstehenden Gasen bei Hauskläranlagen, Hebeanlagen, vorhandenen offenen Entlüftungen, z.B. Einzelöltanks, Sickergruben usw.
- Mit Aktivkohlefilter geprüft durch die TÜV Rheinland LGA Products GmbH
- Luftdurchströmmenge bei 250 PA = 3,33 L/s = 12 m³/h
- Frostbeständigkeit bis -20° C in Anlehnung an die DIN EN 12380
- Haube aus UV-lichtbeständigem Kunststoff
- Mit Übergangsdichtung zum Einsatz im drucklosen Bereich

Art.-Nr.: 9900 0348

Ersatzkartusche

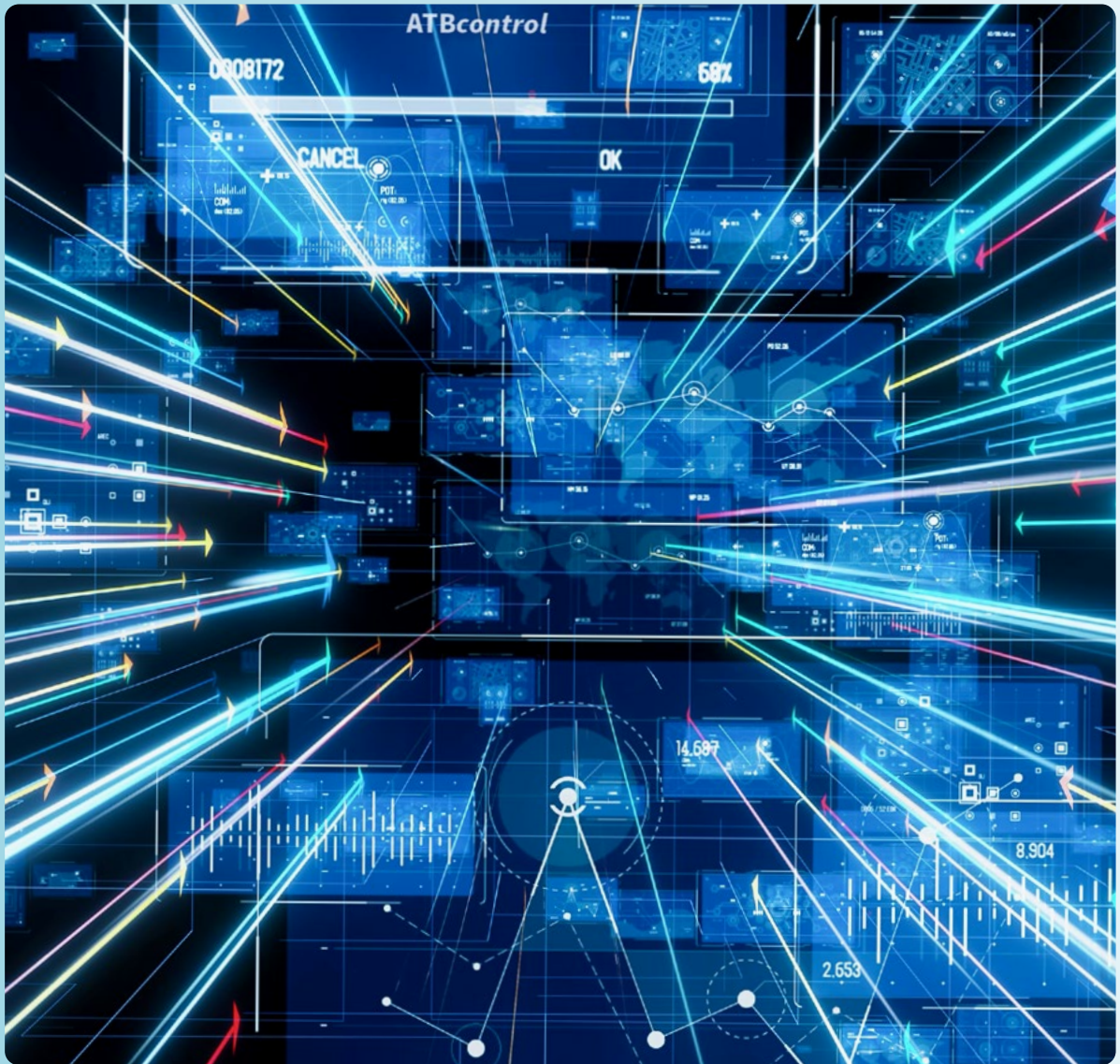
für Aktivkohlefilter ventilair active



Art.-Nr.: 9900 0349

STEUERUNGEN

Bits & Bytes perfekt auf das System abgestimmt



ATBcontrol® 1 Connect · ATBcontrol® 1 · Steuerung Ecocontrol und IoT-Steuerung Ecocontrol · ATBcontrol® 3 Connect
IoT-Steuerung ATBcontrol® 4 Connect · Steuerung Bluecontrol · Festbett-Steuerung · SBR-Steuerung Flexa
AQUAstar · SBR-Steuerung BonBloc® compact · Konsolen · Befestigungssätze · Adapterkabel · Übergangsstecker (UK)
Stromausfall-Melder · GSM Expert · Alarmleuchten

NEU!

Steuerung ATBcontrol® 1 Connect für PUROO®-/PUROO® Complete-Anlagen



- Weitbereichsnetzteil 110–240 V~ 50/60 Hz
- WLAN-fähig zur Bedienung über Smartphone/Tablet
- HxBxT: 140 x 230 x 95 mm

Art.-Nr.: 8510 0134

Steuerung ATBcontrol® 1 Steuerung für APURIS®-Anlagen



HxBxT: 150 x 140 x 90 mm

Art.-Nr.: 8510 0113

Steuerung ATBcontrol® 3 Connect Steuerung für AQUAMAX®-Anlagen



- USB-Anschluss für Software-Updates und Logbuch-Abspeicherung
- Eignet sich auch für verschiedene SBR-Anlagen anderer Hersteller z.B. Rewatec FLUIDO®, Wissmann CLEAR-REX® und mit Adapterkabel auch AQUA-SIMPLEX® und AQUATO®
- Weitbereichsnetzteil 230 Volt 50/60 Hz
- WLAN-fähig zur Bedienung über Smartphone/Tablet
- HxBxT: 140 x 205 x 60 mm

Art.-Nr.: 8510 0133

Steuerung Ecocontrol

für Kleinkläranlagen vom Typ MAXIPUR, blue-martin, BUBBLER, BUBBLER PLUS, McWater, AQUAPRIMO Keco, Blister und TK-Anlagen

- Abmessungen:
HxBxT:
161 x 166 x 86 mm
- WLAN-Modul
- ohne Netzkabel
- Drucksensor, 0-500 mbar
- Sicherung 6.3 A für alle Ausgänge
- akustische Meldung bei Stromausfall/Alarmmeldung
- Betriebsstundenzähler für alle Ausgänge



Art.-Nr.: 8510 0142

NEU!

IoT-Steuerung Ecocontrol

IoT-Steuerung mit 4/2G GSM-Modem inkl. SIM-Karte und Antenne zur Fernüberwachung. **Nur zu betreiben mit einem entsprechenden Wartungsvertrag!**

Geeignet für Kleinkläranlagen vom Typ MAXIPUR, BUBBLER, BUBBLER PLUS, McWater, AQUAPRIMO Keco, Blister und TK-Anlagen

- Abmessungen:
HxBxT:
161 x 166 x 86 mm
- WLAN-Modul und GSM-Modul
- ohne Netzkabel
- Drucksensor, 0-500 mbar
- Sicherung 6.3 A für alle Ausgänge
- akustische Meldung bei Stromausfall/Alarmmeldung
- Betriebsstundenzähler für alle Ausgänge



Art.-Nr.: 8510 0152

Konsole für ATBcontrol® 1 und 3 Connect-Steuerungen

mit Steckdose
HxBxT: 215 x 255 x 195 mm

Art.-Nr.: 8200 0069



NEU!

IoT-Steuerung ATBcontrol® 4 Connect

IoT-Steuerung mit 4/2G GSM-Modem inkl. SIM-Karte und Antenne zur Fernüberwachung. **Nur zu betreiben mit einem entsprechenden Wartungsvertrag!**



- 4 Eingänge für die Niveauerfassung
- 5 Ausgänge für Belüftung, Beschickung, Klarwasserabzug, Schlammabzug und UV-Desinfektion oder P-Fällung
- 4 Menüsprachen (Deutsch, Englisch, Französisch, Spanisch)
- mit einem potentialfreien Alarmkontakt
- mit einem 5V-Alarm-Ausgang
- mit einer T10A Glassicherung
- mit integriertem WLAN-Modul
- Versorgungsspannung 115/220-240V 50/60Hz.
- HxBxT: 190 x 215 x 95 mm
- geeignet für SBR-Kläranlagen der Baureihe AQUAMAX®

Steckerfertig für	Art.-Nr.
AQUAMAX® BASIC	8510 0146
AQUAMAX® CLASSIC	8510 0147
AQUAMAX® CLASSIC-B auf Montageplatte	8510 0148
AQUAMAX® PRO G bis 2019	8510 0158
AQUAMAX® PRO G	8510 0149
AQUAMAX® PRO G-B auf Montageplatte	8510 0150
Nicht steckerfertig	8510 0136

NEU!

Steuerung Bluecontrol

Geeignet für Wirbelschwebebettanlagen MAXIPUR, Bluemartin und Bluemover



- Abmessungen:
HxBxT:
160 x 166 x 89 mm
- Seitliche Steckdose mit Deckel für Verdichter
- 1 x Relais für Verdichter (steckbar)
- 3 x Relaisausgang, 1 x Zusatzrelais (potentialfrei)
- Druckanschluss
- 1 x Schwimmereingang
- Netzunabhängige Stromausfallüberwachung

Art.-Nr.: 8510 0139

NEU!

Frontfolie/Tastaturfolie Ecocontrol Türeinbau

Tastaturfolie 3 Tasten Universal



Nach FT-Qualitätsrichtlinie Klasse 1 (Stand 07/2019), passend für Steuerungen, die in der Tür, der Außensäule oder der Wandhalterung verbaut sind.

- 3 Tastenfelder mit Prägung
- Größe: 210 x 166 mm
- Rückseite klebend

Art.-Nr.: 8560 0005

Übergangsstecker

Englische Ausführung (UK)



Art.-Nr.: 8540 0085

Festbett-Steuerung

- Inkl. Magnetventilstecker DIN A
- Druckmessung von 0–900 mbar
- Kleinste Undichtigkeiten im Drucksystem können erkannt werden
- Integrierte Steckdose für Verdichter
- Option für Fernwartung
- Beleuchtetes Display
- Netzausfallalarm mit Anschluss für externe LED
- Spannungsversorgung über Lithium-Knopfzellen
- Testprogramm sowie bequeme Inbetriebnahme der Kleinkläranlage
- Interne Abfrage der Steuerung, ob Verbraucher angeschlossen sind
- Drahtbruch wird erkannt
- Passwortgeschütztes Menü
- Leichte Montage auf Hutschiene TS 35
- Keine Öffnung des Gehäuses notwendig
- Gehäuse IP 54
- Alarmausgang 230 V
- Im Regelfall geeignet für BioFlow von Kordes, Festbettanlagen von Envicon, Uponor Klärtechnik, Zapf und HUBER, DeWaTec sowie Wirbelschwebbettanlagen von Bergmann und Klävertec
- HxBxT: 170 x 200 x 85 mm



Art.-Nr.: 8510 0071

Steuerung AQUAstar



- VLC-Optimum
- 7-Pin-Kabelanschluss
- Für AQUAstar-Anlagen ab 2008
- Für AQUAstar-Anlagen vor 2008 aBox Adapter verwenden
- HxBxT: 140 x 200 x 55 mm

Art.-Nr.: 8510 0097

SBR-Steuerung Flexa

Bei älteren Anlagen ist oftmals ein Mix aus Tauchpumpen und Lufthebern zu finden. Dieses neue Modell ermöglicht die Ansteuerung des Klarwasserabzuges oder der Schlammrückführung im Tauchpumpen- oder Luftheberbetrieb (Mammutpumpe). Die Zuordnung erfolgt einfach über die Menüstruktur. Zusätzlich ist es möglich, zwischen „mit“ und „ohne“ Belüftungsventil zu wählen.



- HxBxT: 170 x 200 x 85 mm
- 4 Magnetventile anschließbar
- Netzausfall-Alarm mit Anschluss für externe LED
- Drucküberprüfung von 0–900 mbar, kleinste Undichtigkeiten im Drucksystem können erkannt werden
- Alarmausgang 230 V
- Jeder Relaisausgang ist separat abgesichert
- Sparbetrieb über Niveaueingang möglich

Technische Daten:

- Werkstoff: Polystrol
- Schutzart IP 54 /Steckdose IP 44
- Schaltnetzteil: Primär 230 V, Sekundär 9 V
- Leistung 1,4 VA
- Ausgänge: 6 Relais
- Absicherung: 2,5 A
- Schaltleistung: 16 A bei Ohmscher Last
- Varistor und RC-Glieder
- Eingänge: 2 Niveaueingänge 9 V
- Betriebsspannung: 230 V / 50 Hz

Art.-Nr.: 8510 0105

Adapterkabel

zu ATB-SBR-Steuerungen



Zum Anschluss einer Fremdanlage.
Einsatz z.B. für AQUATO® oder AQUA-SIMPLEX®

Art.-Nr.: 4500 0049

SBR-Steuerung BonBloc® compact



Für den Betrieb von SBR-Luft-Anlagen (Verdichter), geeignet für LKT- und UTP-Anlagen. Keine WLAN und GSM-Funktion (nicht für reduzierte Wartungshäufigkeit / 1 x Wartung einsetzbar)

- SBR-Kläranlagen-Steuerung mit integrierter 4-fach Ventileinheit
- 4 Luftventile (mit Schrittmotoren) integriert
- LCD Anzeige 2x16 Zeichen
- 3x LED (Error-rot, Betrieb-grün, Eco-grün)
- 230 V Netzzuleitung 1 m mit CEE 7/7 Stecker
- 1 Schaltrelais 230 V für Verdichter, ausgeführt über ca. 30 cm Kabel mit CEE 7/3 Steckdose
- 1 zusätzliches Schaltrelais 230 V über Schraubklemmen zugänglich
- 1 Niederspannungsschaltrelais, als 5VDC Ausgang für BonFlash-Alarmlampe (max. 100 mA, auch bei Stromausfall) konfigurierbar, über Schraubklemmen
- 1 Digitaleingang für potentialfreie Kontakte (z.B. Schwimmer) über Schraubklemmen
- Druckmessung für Wasserstandsmessung und für Funktionsüberwachung des Verdichters
- Einfach austauschbare NiMH Akkus (2 x AA)
- Akustische Signalisation von Stromausfall und anderen Alarmen
- RTC (Uhr), gepuffert über Akkus
- Handbetrieb
- Betriebsstundenzähler Gesamt/individuelle Ausgänge
- Synchronisation des Programms mit Uhrzeit möglich

Art.-Nr.: 8510 0132

GSM Expert



Zur Fernübertragung einer Fehlermeldung auch bei Stromausfall. Übertragung der Meldung an bis zu 10 Nummern möglich.

- Kompaktes Modem mit Stabantenne
- Spannungsversorgung 115–230 V, 50/60 Hz
- IP 20, 0–45 °C, < 90 % RH
- BxHxT: 107 x 71,3 x 39,3 mm

Erforderliches Zubehör: SIM Karte + Netzkabel

Art.-Nr.: 4500 0081

Stromausfall-Melder



Zwischensteckgerät mit integrierter Kindersicherung und eingebauten Akkus.

- Ohne Installation, sofort betriebsbereit
- Alarm wird sofort optisch und akustisch gemeldet
- Der Alarm kann manuell abgeschaltet werden
- Gesamtleistung der angeschlossenen Geräte: 3500 W
- Netzspannung: 230 V / 50 Hz

Art.-Nr.: 8570 0075

Rote LED Dauerleuchte 5 V

Die Stromversorgung kann über die Steuerung erfolgen:

- Signal-LED für Wandhalterung von Nordbeton ab 2019
- Betriebsspannung: Max. 5 V / Einbau-Ø: 8,5 mm
- Befestigung: Gewinding
- Leuchtmittel-Typ: LED (7000 mcd)
- Anschluss: Löt-/Steckzungen 2,8 x 0,5 mm
- Einbau-Tiefe: 22,5 mm

**NEU!****Art.-Nr.: 8590 0231****Befestigungssatz für ATB-Steuerungen**

- 4 x Wandlaschen, 34,5 x 22 x 8,5 mm
- 4 x Senkkopfholzschrauben, 3,5 x 40 mm
- 4 x Nylondübel, 6 x 30 mm

**Art.-Nr.: 5500 0055****BonFlash-Blinkleuchte 5V**

Geeignet für ATB-Steuerungen Ecocontrol und ATBcontrol® 4 Connect.

**NEU!**

- Stromversorgung: über Kabel, 5V DC
- Blinkrate: 0,05 s an - 1,0 s aus
- Lichtfarbe: Rot
- Maße: 104 x 47 x 30 mm
- Gewicht: 0,12 kg
- Länge Anschlusskabel: 150 cm
- Befestigung über Gewindestutzen mit Kabeldurchführung an der Gehäuseunterseite

Art.-Nr.: 8590 0230**Fernzugriff mit WLAN-Chip**

bei allen ATB-Connect- und Ecocontrol-Steuerungen.



MAGNETVENTILE

Damit fließt, was fließen soll



Luftverteilerleiste McWater® · Luftverteilerleiste BUBBLER/BUBBLER PLUS · Luftverteilerleisten 2-4-fach
Magnetventil G1/2 · Magnetspulen

Luftverteilerleiste McWater®



- 3 Ausgänge ½" IG
- 2 x Schalter
- 1 x Freidurchgang für Belüftung
- Nennspannung: 230 V ~ 50 Hz

Art.-Nr.: 0002 0058

Luftverteilerleiste 2-fach



- Drucküberwachungsanschluss inkl. 0,65 m Schlauch DN 6
- 230 V AC
- Rückseitige Aluschiene zur Befestigung
- Anwendung: Festbett- oder Wirbelbettanlagen
- 3 x Schlauchanschluss DN 16 mm

Art.-Nr.: 8510 0112

Luftverteilerleiste 3-fach

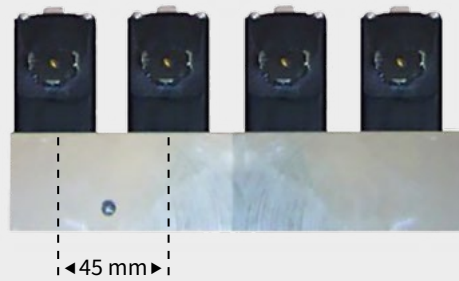
Nutzbar für verschiedene Gebläseanlagen, z.B. McWater® (alte Baureihe)



- 1 x seitlicher Schlauchanschluss DN 17
- 3 x Schlauchanschluss DN 16
- 3 x Magnetventil
- 3 x Gerätestecker inkl. 0,5 m Kabel
- Nennspannung: 230 V ~ 50 Hz
- Druckbereich: 0–0,4 bar
- Einschaltdauer (ED): 100 %
- Lieferung erfolgt mit Aderendhülsen zum direkten Aufklemmen

Art.-Nr.: 0002 0020

Luftverteilerleiste 4-fach



Nutzbar für verschiedene Gebläseanlagen

- 1 x Innengewinde ½" für Schlauchanschluss
- 4 x ½" Innengewinde zum Anschluss der Luftschläuche
- 1 x M10 Anschluss für optionalen Drucksensor (bei Nichtgebrauch mit Schraube zu verschließen)
- 4 x Magnetventil ohne Gerätestecker
- Nennspannung: 230 V ~ 50 Hz
- Druckbereich: 0–0,4 bar
- Maße: 175 x 90 x 30 mm

Art.-Nr.: 0002 0042

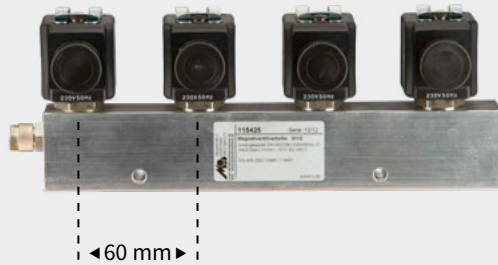
Luftverteilerleiste 4-fach mit Anschlussstüben



- Direktgesteuertes Magnetventil
- 13 mm Nennweite
- Anschlussspannung: 230 V ~ 50 Hz
- Verdichtereingang: ¾" 19 mm-Winkeltülle
- Abgänge: 1 x ¾" 19 mm-Tülle und 3 x ½" 12 mm-Tülle
- Anwendung für SBR-Anlagen

Art.-Nr.: 8510 0103

Luftverteilerleiste 4-fach



Nutzbar für batchpur®-Anlagen

- 1 x Innengewinde 1/2" für Schlauchanschluss
- 4 x 1/2" Innengewinde zum Anschluss der Luftschläuche
- 1 x M 10-Anschluss für optionalen Drucksensor (bei Nichtgebrauch mit Schraube zu verschließen)
- 4 x Magnetventile
- Nennspannung: 230 V ~ 50 Hz
- Druckbereich: 0–0,5 bar
- Maße: 225 x 90 x 60 mm

Art.-Nr.: 8510 0083

Luftverteilerleiste BUBBLER / BUBBLER PLUS



Für SBR-Anlagen BUBBLER/BUBBLER PLUS inkl. Schlauchanschlussstüben DN 16.

- Funktion 2/2- Wege, NC
- Anschlussgröße Eingang + Ausgang IG G1/2
- Ausgänge Anzahl 4, Magnetventile Anzahl 3
- Betriebsdruck 0-0,4 bar, Nennweite DN 13
- Anschlussspannung 230/50 Volt/Hz
- Stromaufnahme 60 mA
- Schutzart IP65 (mit geeigneter Gerätesteckdose)
- Befestigung 4x M5
- Druckschlauchanschluss 90° Ø8/6MM, drehbar

Art.-Nr.: 8510 0151



Magnetspule

Mit Stößel/Feder 2/2, DN 13, V2

- DN 13 mm
- 230 V AC
- Ohne Gerätestecker
- Druckbereich: 0–0,4 bar
- Leistung: 12 VA
- Stromaufnahme: 60 mA
- IP65
- Für Magnetventilverteiler McWater®, Wissmann, AQUATO®, Kordes ab 2011



Art.-Nr.: 8515 0020

Magnetspule

Mit Stößel/Feder 2/2, M20x1

- DN 11 mm
- 230 V AC
- Ohne Gerätestecker
- Druckbereich: 0–0,4 bar
- Leistung: 15 VA



Sitztiefe	Art.-Nr.
21 mm Für Magnetventilverteiler McWater®, Wissmann, AQUATO®, Kordes vor 2011, Batchcon	8515 0018
10 mm	8515 0019
23,5 mm	8515 0021

Magnetspule MIT

Mit Stößel/Feder

Nutzbar für batchpur®-Anlagen

- Nennspannung: 230 V AC
- Druckbereich: 0–0,5 bar

Art.-Nr.: 8510 0101



Magnetventil G1/2

Nutzbar z.B. für AQUAstar®-Anlagen

- DN 10,0
- 230 V AC
- Inkl. Gerätestecker und 0,8 m PVC-Kabel

Art.-Nr.: 8510 0062



FREILUFTSÄULEN UND SCHALTSCHRÄNKE

Raumwunder für drinnen und draußen



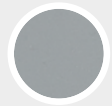
ATB-Freiluftssäulen · Freiluftssäulen OSZ · Freiluftssäulen KSZ · Schaltschränke mit Bodenplatte · Wandgehäuse
Steuerschränke · Kunststoff-Schaltschränke · Montageplatten · Verdichterauflagen · Aufputz-Steckdosen · Schlösser
& Schlüssel · Alarmleuchten & Leuchtmittel · Silent-Set · Schaltschrankheizungen · Isolierplatten · Filtermatten

NEU!

ATB-Freiluftssäulen SMALL

Eigenschaften:

- Außenmaße (HxBxT): 1167 x 270 x 200 mm
- Nutzflächen Montageplatte (HxB): 210 x 190 mm
- Geeignet zur Aufnahme von Steuergehäusen
- inklusive Montageplatte
- Abdeckhaube komplett nach oben abziehbar
- mit integrierten Lufteintrittsöffnungen oben
- große Flächen für bauseitige Lehrrohrführungen
- rückseitige Aussparung für Außensteckdose (bauseits)
- Material: PE, 100% recyclingfähig

**ATB**

Lichtgrau



Olivgrün

Ausführung	Farbe	Art.-Nr.
ATB-Freiluftssäule SMALL lichtgrau inkl. Montageplatte	lichtgrau	8590 0232
ATB-Freiluftssäule SMALL olivgrün inkl. Montageplatte	olivgrün	8590 0233
ATB-Freiluftssäule SMALL lichtgrau inkl. Schloss und Montageplatte	lichtgrau	8590 0234
ATB-Freiluftssäule SMALL olivgrün inkl. Schloss und Montageplatte	olivgrün	8590 0235

ATB-Freiluftssäulen CLASSIC

Passend für folgende Verdichter:

ATB-80/-100/-120

SECOH bis EL-S-150 und JDK bis 250

Gardner Denver alle AP und LP bis LP-200

HIBLOW bis HP-200 und XP

NITTO LA-80, LA-80 ECO

Eigenschaften:

- Außenmaße (HxBxT): 1345 x 420 x 295 mm
- Mittlere Nutzflächen innen (HxBxT): 580 x 380 x 240 mm
- Geeignet zur Aufnahme von Steuergehäusen und Verdichter
- Abdeckhaube komplett nach oben abziehbar
- Mit integrierten Lufteintrittsöffnungen
- Material: PE, 100% recyclingfähig

**ATB**

Lichtgrau



Olivgrün

Ausführung	Farbe	Art.-Nr.
ATB-Freiluftssäule lichtgrau ¹⁾	lichtgrau	8590 0150
ATB-Freiluftssäule olivgrün ¹⁾	olivgrün	8590 0152
ATB-Freiluftssäule lichtgrau inkl. Schloss und Verdichterauflage ¹⁾	lichtgrau	5500 0085
ATB-Freiluftssäule olivgrün inkl. Schloss und Verdichterauflage ¹⁾	olivgrün	5500 0087
ATB-Freiluftssäule lichtgrau inkl. Schloss, Steckdose und Verdichterauflage ¹⁾	lichtgrau	0002 0056
ATB-Freiluftssäule olivgrün inkl. Schloss, Steckdose und Verdichterauflage ¹⁾	olivgrün	0002 0057
ATB-Freiluftssäule lichtgrau - Komplettpaket ¹⁾	lichtgrau	5500 0044
ATB-Freiluftssäule olivgrün - Komplettpaket ¹⁾	olivgrün	5500 0045

¹⁾ Versand per Spedition (Frachtrate = ab 31,5 kg). Einzelsendung auch per Paketdienst möglich

NEU!

ATB-Freiluftssäulen BIG

Passend für folgende Verdichter:

- ATB-80/-100/-120
- SECOH bis (EL-S-150) und JDK-S-250
- Gardner Denver alle AP und LP bis LP-200
- HIBLOW bis HP-200 und XP
- NITTO LAM 200

Eigenschaften:

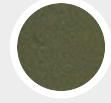
- Außenmaße (HxBxT): 1360 x 500 x 300 mm
- Mittlere Nutzflächen innen (HxBxT): 620 x 460 x 230 mm
- Geeignet zur Aufnahme von Steuergehäusen und Verdichter
- Abdeckhaube komplett nach oben abziehbar
- mit integrierten Lufteintrittsöffnungen oben
- große Flächen für bauseitige Leerrohreinleitungen
- rückseitige Aussparung für Außensteckdose (bauseits)
- max. Gewicht für Steuerung ohne Montageplatte: 1000 g
- Material: PE, 100% recyclingfähig



ATB



Lichtgrau



Olivgrün

Ausführung	Farbe	Art.-Nr.
ATB-Freiluftssäule BIG lichtgrau ¹⁾	lichtgrau	8590 0224
ATB-Freiluftssäule BIG olivgrün ¹⁾	olivgrün	8590 0225
ATB-Freiluftssäule BIG lichtgrau inkl. Schloss ¹⁾	lichtgrau	8590 0226
ATB-Freiluftssäule BIG olivgrün inkl. Schloss ¹⁾	olivgrün	8590 0227
ATB-Freiluftssäule BIG lichtgrau inkl. Schloss, Steckdose und Verdichterauflage ¹⁾	lichtgrau	8590 0228
ATB-Freiluftssäule BIG olivgrün inkl. Schloss, Steckdose und Verdichterauflage ¹⁾	olivgrün	8590 0229

2 Schlüssel für ATB-Freiluftssäulen



Art.-Nr.: 8590 0163

Verdichterauflage für ATB-Freiluftssäule CLASSIC



Art.-Nr.: 5000 0051

Verdichterauflage für ATB-Freiluftssäule BIG

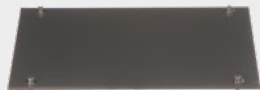


NEU!

Art.-Nr.: 5000 0100

Montageplatte für ATB-Freiluftssäulen CLASSIC und BIG

370 x 310 x 6 mm



Art.-Nr.: 5000 0088

Zylinderschloss für ATB-Freiluftssäulen



Art.-Nr.: 8590 0147

Zusatzkomponente für ATB-Freiluftssäule: Aufputz-Steckdosen



Ausführung	Art.-Nr.
Einfach	8540 0055
Waagrecht	8540 0080
Senkrecht	8540 0081

¹⁾ Versand per Spedition (Frachtrate = ab 31,5 kg). Einzelversand auch per Paketdienst möglich

Freiluftsäulen OSZ

Alle Säulen ohne
Verdichterauflage

Versand nur
per Spedition
(Frachtrate = ab 31,5 kg)



Abmessungen (HxBxT)	OSZ 26 x 40 ¹⁾	OSZ 40 x 50 ²⁾	OSZ 40 x 80 ²⁾
Außen	420 x 264 x 245 mm	520 x 396 x 245 mm	820 x 396 x 245 mm
Innen	370 x 231 x 210 mm	470 x 362 x 210 mm	770 x 362 x 210 mm
Mit Sockel	1283 x 264 x 245 mm	1383 x 396 x 245 mm	1683 x 396 x 245 mm
Montageplatte	360 x 215 mm	460 x 347 mm	750 x 347 mm
Grau	Art.-Nr.: 8590 0006	Art.-Nr.: 8590 0083	Art.-Nr.: 8590 0005
Olivgrün	Art.-Nr.: 8590 0084	-	Art.-Nr.: 8590 0086

Abmessungen (HxBxT)	OSZ 53 x 80 ²⁾	OSZ 80 x 80 ²⁾	OSZ 106 x 80 ²⁾
Außen	820 x 528 x 245 mm	820 x 795 x 245 mm	820 x 1058 x 245 mm
Innen	770 x 492 x 210 mm	770 x 760 x 210 mm	770 x 1026 x 210 mm
Mit Sockel	1683 x 528 x 245 mm	1683 x 795 x 245 mm	1683 x 1058 x 245 mm
Montageplatte	750 x 477 mm	750 x 746 mm	750 x 1008 mm
Grau	Art.-Nr.: 8590 0032	Art.-Nr.: 8590 0016	Art.-Nr.: 8590 0025

1) Nur passend für Steuerung ohne Verdichter

2) Passend für folgende Verdichter: ATB bis ATB-120, SECOH bis EL-S-150 und JDK 250, HIBLOW bis HP-200 u. XP, Gardner Denver AP u. LP bis LP-200, NITTO nur LA-45 C

Freiluftssäulen KSZ

Farbe grau

Alle Säulen ohne Verdichterauflage

Versand nur per Spedition (Frachtrate = ab 31,5 kg)



Abmessungen (HxBxT)	KSZ 40 x 60 ¹⁾	KSZ 40 x 80 ¹⁾	KSZ 53 x 80 ²⁾
Außen	620 x 396 x 320 mm	820 x 396 x 320 mm	820 x 528 x 320 mm
Innen	570 x 362 x 285 mm	770 x 362 x 285 mm	770 x 492 x 285 mm
Mit Sockel	1543 x 396 x 320 mm	1743 x 396 x 320 mm	1743 x 528 x 320 mm
Montageplatte	560 x 347 mm	750 x 347 mm	750 x 477 mm
Art.-Nr.	8590 0095	8590 0070	8590 0071

Abmessungen (HxBxT)	KSZ 80 x 80 ²⁾	KSZ 106 x 80 ³⁾
Außen	820 x 795 x 320 mm	820 x 1058 x 320 mm
Innen	770 x 760 x 285 mm	770 x 1026 x 285 mm
Mit Sockel	1743 x 795 x 320 mm	1743 x 1058 x 320 mm
Montageplatte	750 x 746 mm	750 x 1008 mm
Art.-Nr.	8590 0072	8590 0069

2 Schlüssel für Freiluftssäulen/Schränke OSZ/KSZ



Art.-Nr.: 8590 0125

Zylinderschloss mit 2 Schlüsseln für OSZ/KSZ



Art.-Nr.: 8590 0079

Verdichterauflage für OSZ 40 x 50

- Inkl. 2 Bohrungen zur Fixierung des Verdichters (Abstand 150 mm) und Befestigungsmaterial
- Länge: 340 mm, Tiefe: 200 mm



Art.-Nr.: 7650 0172

1) Passend für NITTO-Verdichter bis LA-80 B, LA-80 E
3) Passend für 2 NITTO-Verdichter

2) Passend für NITTO-Verdichter bis LAM-200

Schaltschrank mit Bodenplatte

ohne Sockel, Farbe grau



Abmessungen (HxBxT)	OSZ 40 x 50 ²⁾	KSZ 40 x 60 ³⁾	OSZ 40 x 80 ²⁾
Außen	520 x 396 x 245 mm	620 x 396 x 320 mm	820 x 396 x 245 mm
Innen	470 x 362 x 210 mm	570 x 362 x 285 mm	770 x 362 x 210 mm
Montageplatte	460 x 347 mm	560 x 347 mm	750 x 347 mm
Art.-Nr.	8590 0105	8590 0120	8590 0116

Kunststoff Schaltschrank

Technische Daten:

- Material: ABS-Kunststoff
- Schutzart Gehäuse: IP 65
- Farbe: RAL 7035 lichtgrau
- Türöffnungswinkel: ca. maximal 210°
- Temperaturbeständig: -25°C / +60°C
- Montageplatte aus verzinktem Stahlblech
- Hohe Schlagfestigkeit
- Geringes Eigengewicht
- Geeignet für Innen-/Außenaufstellung
- Umlaufende eingeschäumte Spezialdichtung in der Tür
- Inkl. 4 Stück Wandbefestigungslaschen
- RoHS-konform
- Halogenfrei
- Keine Lüftungsöffnungen



400 x 300 x 165 mm	500 x 400 x 245 mm	700 x 500 x 245 mm
Innenmaße: 352 x 245 x 154 mm	Innenmaße: 447 x 340 x 234 mm	Innenmaße: 650,5 x 443,5 x 234 mm
Geeignet für den Einbau einer Steuerung ohne Verdichter	Passend für folgende Verdichter: ATB bis ATB-120 Secoh bis EL-S-150 und JDK bis 250 Gardner Denver AP und LP bis LP-200 Hiblow bis HP-200 und XP Nitto bis LA-80, LA-80 E	Passend für folgende Verdichter: ATB bis ATB-120 Secoh bis EL-S-150 und JDK bis 250 Gardner Denver AP und LP bis LP-200 Hiblow bis HP-200 und XP Nitto bis LAM-200
Art.-Nr.: 8590 0199	Art.-Nr.: 8590 0200	Art.-Nr.: 8590 0201

1) Nur passend für Steuerung ohne Verdichter

2) Passend für folgende Verdichter: ATB bis ATB-120, SECOH bis EL-S-150 u. JDK 250, HIBLOW bis HP-200 u. XP, Gardner Denver AP u. LP bis LP-200, NITTO nur LA-45 C

3) Passend für folgende Verdichter: NITTO bis LA-80 B, LA-80 E

4) Passend für folgende Verdichter: NITTO bis LAM-200

Steuerschrank für BUBBLER, BUBBLER PLUS, MAXIPUR, PUROO®

HxBxT:

610 x 415 x 230 mm

Passend für folgende Verdichter:

- ATB bis ATB-120
- SECOH bis EL-S-150 und JDK bis 250
- Gardner Denver AP und LP bis LP-200
- HIBLOW bis HP-200 und XP
- NITTO bis LA-80, LA-80 E



Leerschrank ohne Steuerung und Einbauteile

Art.-Nr.: 8550 0071

Schaltschrankschlüssel

Art.-Nr.: 8550 0060

Wandgehäuse für Steuerungen



Ausführung	Abmessungen	Art.-Nr.
Ohne Steckdose	300 x 300 x 180 mm	8550 0079
Mit montierter Schuko-Steckdose	300 x 300 x 180 mm	8550 0080

Silent-Set



Zur Verhinderung der Schallübertragung vom Schaltschrank auf die Wand, oder vom Verdichter auf den Schaltschrank. Flexibel einsetzbar. Bestehend aus:

- 4 x Schallschutzdübel
- 4 x Holzschrauben
- 4 x Sechskantkopfschrauben
- 4 x Unterlegscheiben
- 6 x selbstklebende Isolierstreifen 5 x 25 cm
- 1 m Moosgummi Vierkantprofil zur Installation an der Schaltschranktür

Art.-Nr.: 5500 0098

Schaltschrankheizung



Ausführung	Art.-Nr.
30 W inkl. Thermostat	8590 0004
50 W inkl. Thermostat	8590 0011

Schaltschrankheizung 400 W inkl. Thermostat

Inkl. Montagematerial und Kabel, vorbereitet für den Einbau in einem Schaltschrank

Abbildung ähnlich



Art.-Nr.: 4500 0083

Rote LED-Dauerleuchte 5 V

Die Stromversorgung kann über die Steuerung erfolgen:

- Signal-LED für Wandhalterung von Nordbeton ab 2019
- Betriebsspannung: Max. 5 V / Einbau-Ø: 8,5 mm
- Befestigung: Gewindering
- Leuchtmittel-Typ: LED (7000 mcd)
- Anschluss: Löt-/Steckzungen 2,8 x 0,5 mm
- Einbau-Tiefe: 22,5 mm



NEU!

Art.-Nr.: 8590 0231

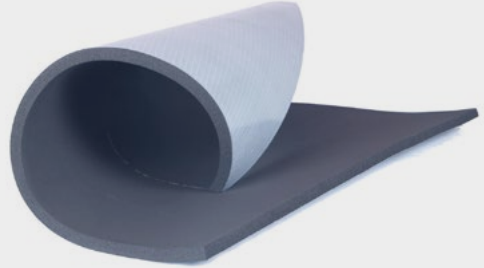
Leuchtmittel

Nur für rote Dauerleuchte (Art.-Nr.: 8590 0192)

Art.-Nr.: 8593 0011



Isolierplatte 19 mm



- Für Kälte-/Klimaanlagen, Klima-/Luftkanäle sowie zur Schaltschrankdämmung
- Selbstklebend, 1 m²-Zuschnitt
- Anwendungstemperatur: -50 °C bis +105 °C (je nach Anwendungsfall bis -200 °C)
- Wärmeleitfähigkeit: bei -50 °C 0,027 W/(m·k); bei +20 °C 0,035 W/(m·k)
- Wasserdampf-Diffusionswiderstandszahl: 10.000
- Brandverhalten: schwer entflammbar
- Baustoffklasse B-s3-d0, selbstverlöschend, nicht tropfend, leitet kein Feuer
- Schallschutz-Dämmwirkung: bis zu 30 dB(A) je nach Einsatzfall

Art.-Nr.: 9900 0355

BonFlash-Blinkleuchte 5V

Geeignet für ATB-Steuerungen Ecocontrol und ATBcontrol® 4 Connect



NEU!

- Stromversorgung: über Kabel, 5V DC
- Blinkrate: 0,05 s an - 1,0 s aus
- Lichtfarbe: Rot
- Maße: 104 x 47 x 30 mm
- Gewicht: 0,12 kg
- Länge Anschlußkabel: 150 cm
- Befestigung über Gewindestutzen mit Kabeldurchführung an der Gehäuseunterseite

Art.-Nr.: 8590 0230

Leuchten für Freiluftsäulen/Schaltschränke

Abbildung ähnlich



	Rote LED-Blink-/Dauerl.	Rote Dauerleuchte
Spannung	230 V	
Schutzart	IP65	
Durchmesser	74 mm	57 mm
Höhe	78,4 mm	65,5 mm
Stromaufnahme	0,02 A	0,03 A
Art.-Nr.	8590 0193	8590 0192

Filtermatte

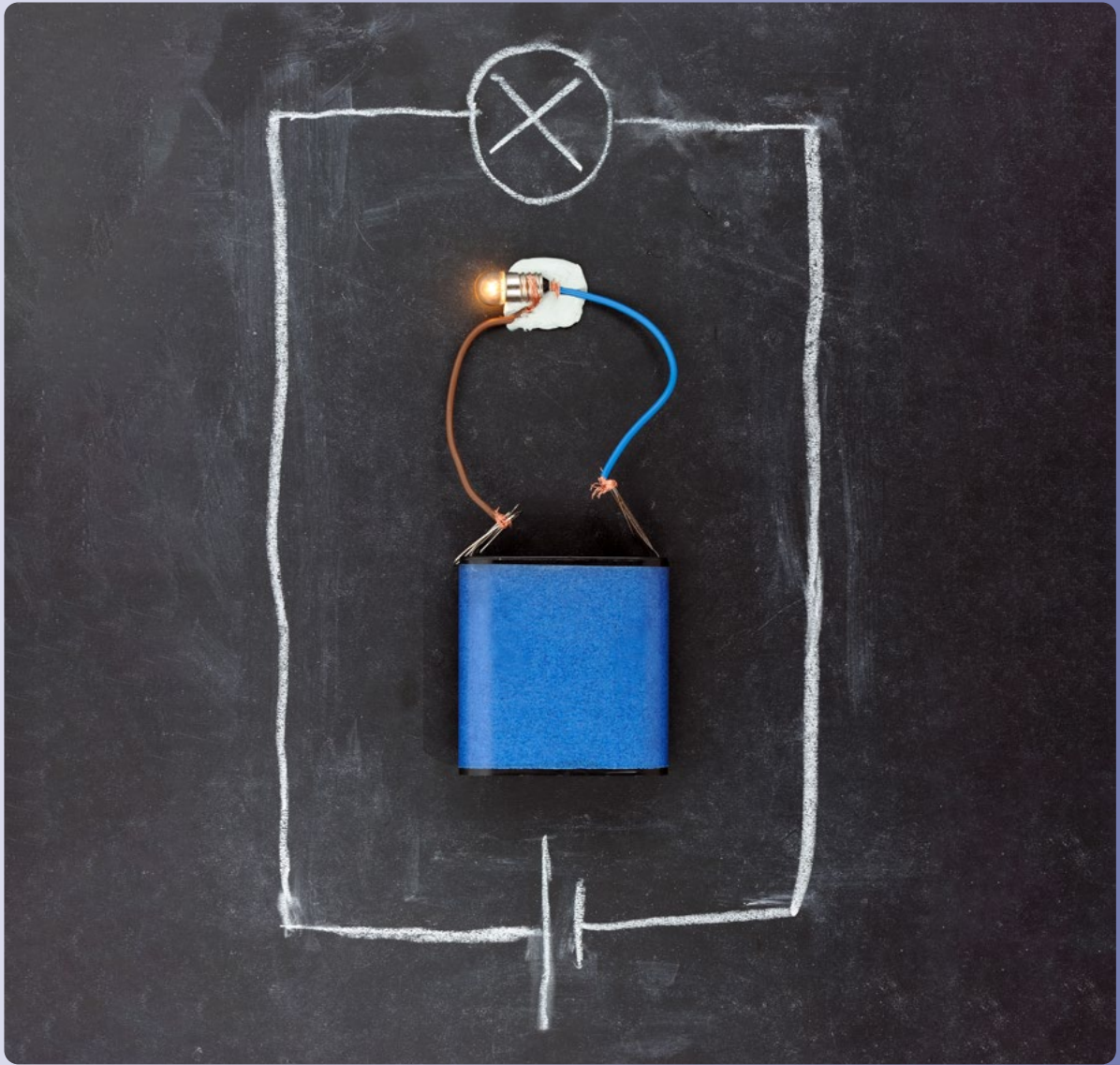
Zum Austausch verschmutzter Luftfilter im Steuerschrank/Wandgehäuse, Filterfließ G3



Ausführung	Art.-Nr.
87 x 87 x 11 mm	8650 0038
115 x 115 x 11 mm, passend für Uponor-, Zapf-, Envicon-, Graf- und Klaro-Schränke	8650 0039

ELEKTROZUBEHÖR

Ständig unter Strom



Schwimmerschalter und Zubehör · Finder-Sonde für Tropfkörpersteuerung · AQUAswitch · Niveau-Überwachung
Alarmgeber · Batterie · Kabelverlängerungen · Adapterkabel für Steuerungen · Anschlusskabel · Befestigungssets
Steuerleitungen · Kabel und Zubehör · Gel-Boxen · Sicherungen · Abzweigdosen aBox und Zubehör · Kabelverbinder
Verbindungsklemmen · Alarmgeber/Niveau-Überwachung · Vergussmasse

Schwimmerschalter

rot

- 45° Schaltwinkel, Schaltspiel ca. 20 cm
- Schaltfunktion Leeren/Schließer
- Für Kleinspannung geeignet 12–24 V
- Goldkontakt
- Max. Schaltleistung bei 230 V bis 6 A



Kabellänge	Art.-Nr.
1,3 m	8570 0003
2 m	8570 0001
5 m	8570 0005
10 m	8570 0006
15 m	8570 0002
20 m	8570 0010

Schwimmerschalter

schwarz

- 15° Schaltwinkel, Schaltspiel ca. 4 cm
- Schaltfunktion Leeren/Schließer
- Für Kleinspannung geeignet 12–24 V
- Goldkontakt
- Max. Schaltleistung bei 230 V bis 6 A



Kabellänge	Art.-Nr.
1,3 m	8570 0046
2,5 m	8570 0073
5 m	8570 0074
15 m	8570 0052

Schwimmerschalter

gelb

- 45° Schaltwinkel, Schaltspiel ca. 15 cm
- Schaltfunktion Füllen/Öffner
- Max. Schaltleistung bei 230 V bis 6 A



Kabellänge	Art.-Nr.
2 m	8570 0067
15 m	8570 0068

Schwimmerschalter für AQUA-SIMPLEX®



7-poliger Stecker, 2 m Kabel	Art.-Nr.: 8520 0084
4-poliger Stecker, 2 m Kabel	Art.-Nr.: 8570 0072

Schwimmengewicht

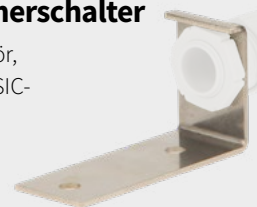
- Farbe: Weiß
- Gewicht: 250 g
- Keine freiliegenden Schwermetalle



Art.-Nr.: 9900 0006

Halterung Schwimmerschalter

Nur Halterung ohne Zubehör, geeignet für AQUAMAX® BASIC- und CLASSIC-Anlagen.

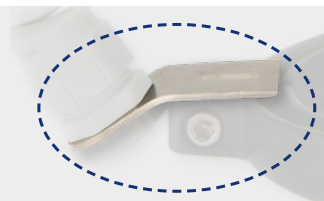


Art.-Nr.: 8200 0002

Halterung Schwimmerschalter

Nur Halterung ohne Zubehör, geeignet für alle AQUAMAX®- und andere Anlagen mit Kugelschwimmerschalter

Art.-Nr.: 8200 0021



Schwimmerschalter QFS 10



- 20° Schaltwinkel, Schaltspiel ca. 10 cm
- Wechslerkontakt
- Wahlweise als Öffner oder Schließer nutzbar
- Reed-Schalter
- Max. 1 A, max. 250 V AC, max. 60 Watt

Kabellänge	Art.-Nr.
5 m	8540 0098
10 m	8540 0099
15 m	8540 0100
30 m	8540 0101

Schwimmerschalter QFS 30



- 20° Schaltwinkel, Schaltspiel ca. 10 cm
- Wechslerkontakt
- Wahlweise als Öffner oder Schließer nutzbar
- μ -Schalter
- Max. 3 A, max. 250 V AC

Kabellänge	Art.-Nr.
5 m	8540 0102
10 m	8540 0103

Befestigungssatz Schwimmerschalter schwarz

- Schwarzer Schwimmerschalter, 15° Schaltwinkel, 1,3 m Kabel
- Universelle VA-Halterung für Schwimmer schwarz/rot mit Schrauben
- Skin-Top Kabelverschraubung mit Knickschutz



Art.-Nr.: 4500 0084

Optionales und empfohlenes Zubehör bei der Umrüstung vom AQUAswitch:

Für AQUA 3S

- 2/3 Schlauchanschluss 1" x 25 mm (Art.-Nr.: 7400 0057)
- 25 mm Spiralschlauch (ca. 0,8 m)
- VA-Schelle 20–32 m

Für AQUA 5S

- 2/3 Schlauchanschluss 1 1/4" x 32 mm (Art.-Nr.: 7400 0076)
- 32 mm Spiralschlauch (ca. 0,8 m)
- VA-Schelle 25–40 mm

Schwimmerschalter mit Befestigung am DN 50 Rohr

Geeignet für McWater®- und AQUAPRIMO® Keco-Anlagen, Kabellänge 15 m



Art.-Nr.: 4500 0068

Finder-Sonde für Tropfkörpersteuerung

Inkl. 6 m Kabel

Art.-Nr.: 9900 0178



AQUAswitch

Inkl. 1,1 m Anschlusskabel und Magnetschwimmer

Art.-Nr.: 8565 0001



AQUAswitch für PUROO®

Inkl. 15 m Anschlusskabel und Stecker

Art.-Nr.: 4500 0067



AQUAswitch für McWater®

Inkl. 15 m Anschlusskabel und Stecker



Art.-Nr.: 4500 0051

Niveau-Regelung AQUAswitch für BBW-Tropfkörper-Anlagen



Für die Nachrüstung alter BBW-Tropfkörper-Anlagen in Kombination mit dem Austausch der vorhandenen Steuerung durch herkömmliche Schwimmerschaltertechnik/moderne Reedtechnik

Art.-Nr.: 4500 0071

AQUAswitch für APURIS®

Sensor und Magnetträger inkl. 15 m Anschlusskabel und Stecker

Art.-Nr.: 8565 0009



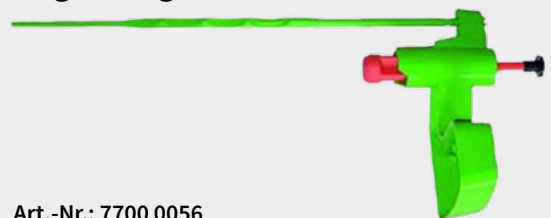
AQUAswitch für AQUAMAX® BASIC/CLASSIC

Komplettes Rohr mit dem AQUAswitch für Einbau und Umrüstung des AQUAMAX® BASIC oder CLASSIC auf das neue Schaltsystem mit der niedrigen Hysterese von 2 cm. Lieferung erfolgt inkl. 1,1 m Anschlusskabel mit Aderendhülsen.

Art.-Nr.: 4500 0002



AQUAswitch-Magnetträger für APURIS®



Art.-Nr.: 7700 0056

APURIS®-Reinigungsstange



Art.-Nr.: 6400 0040

Alarmgeber AG10

Alarmgeber für die netzabhängige automatische Meldung eines unzulässig hohen Wasserstandes durch einen akustischen Alarm. Der Alarm kann über einen potentialfreien Schließer weitergeleitet werden. Bestehend aus:

Alarmgeber, Schwimmerschalter und 9,5 m Leitung

Art.-Nr.: 8510 0119



9 V-Blockbatterie

Art.-Nr.: 8590 0143



Kabelverlängerung

Inkl. einem Gerätestecker, einer Kupplung und einer Schrumpfmuffe



Kabellänge	Art.-Nr.
5 m	4500 0012
10 m	4500 0013
15 m	4500 0017
20 m	4500 0014

Steuerleitung

Inkl. Gerätestecker, zum Austausch einer vorhandenen Zuleitung

Kabellänge	Art.-Nr.
15 m	4500 0011
20 m	4500 0007
25 m	4500 0008
30 m	4500 0009
35 m	4500 0003

Adapterkabel für ATB-SBR-Steuerungen



Zum Anschluss einer Fremdanlage, z.B. für AQUATO® oder AQUA-SIMPLEX®

Art.-Nr.: 4500 0049

Anschlusskabel

für ATBlift und AQUA 3S und 5S



Kabellänge	Art.-Nr.
1,5 m	8520 0056
4 m	8520 0066
10 m	8520 0067
20 m	8520 0068

Anschlusskabel

für Jung-Aggregate an AQUA-SIMPLEX®-Anlagen mit 4-poligem Stecker



Länge 1,5 m	Art.-Nr.: 8520 0079
Länge 4 m	Art.-Nr.: 8520 0080

Befestigungsset Anschlusskabel ATBlift, AQUA 3S und 5S

PE-Beutel mit O-Ring und Schrauben

Art.-Nr.: 6810 0086



PVC-Steuerleitung



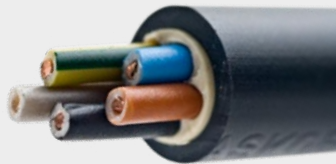
7 x 1,5 mm²

Art.-Nr.: 8520 0048

7 x 2,5 mm²

Art.-Nr.: 8520 0049

Erdkabel



NYY-J 3 x 1,5 mm²

Art.-Nr.: 8520 0047

NYY-J 5 x 1,5 mm²

Art.-Nr.: 8520 0046

Schrumpfschlauch



12/3 mm mit Kleber

Art.-Nr.: 8590 0128

19/6 mm mit Kleber

Art.-Nr.: 8590 0013

30/8 mm mit Kleber

Art.-Nr.: 8590 0106

32/8 mm mit Kleber

Art.-Nr.: 8590 0101

SkinTOP-Kabelverschraubung

Knickschutz

M20 mit
Gegenmutter



Art.-Nr.: 6350 0037

SkinTOP-Kabelverschraubung

M20 mit Gegenmutter



M20 mit Gegenmutter

Art.-Nr.: 6350 0036

M25 mit Gegenmutter

Art.-Nr.: 6350 0038

Doppelkartuschenpistole

für 600 ml Kartuschen

2 x 310 ml
Lieferung ohne
Mischdüse und
Gießharz



Art.-Nr.: 8450 0034

Mischdüse für Kartuschen



Art.-Nr.: 9900 0023

Gießharz-Kartusche 600 ml

Inkl. Mischdüse



Art.-Nr.: 9900 0022

Kartusche mit 2-Komponenten-Gel

250 ml-Kartusche inkl. Mischdüse, zum Vergießen
von Abzweigboxen. Zu verwenden mit jeder handels-
üblichen Kartuschenpresse.



Art.-Nr.: 9900 0302

Klemmstein



Für aBox 040

Art.-Nr.: 8550 0055

Für aBox 060

Art.-Nr.: 8550 0058

Träge Sicherung

(10 Stk./Packung)



Ausführung	Art.-Nr.
T 0,315 A	8585 0002
T 0,63 A	8585 0005
T 3,15 A	8585 0003
T 5 A	8585 0022
T 6,3 A	8585 0004

Flinke Sicherung

F 1,0 A

(10 Stk./Packung)

Art.-Nr.: 8585 0066

**Glassicherung**

Träge Feinsicherung

(10 Stk./Packung)



Ausführung	Max. Stromaufnahme	Art.-Nr.
5 x 20 mm	1,0 A	8585 0057
5 x 20 mm	1,6 A	8585 0058
5 x 20 mm	2,5 A	8585 0001
5 x 20 mm	3,15 A	8585 0073
5 x 20 mm	4,0 A	8585 0025
5 x 20 mm	5,0 A	8585 0023
5 x 20 mm	6,3 A	8585 0007
5 x 20 mm	8,0 A	8585 0054
5 x 20 mm	10,0 A	8585 0059
6,3 x 32 mm	1,0 A	8585 0065
6,3 x 32 mm	1,6 A	8585 0060
6,3 x 32 mm	2,5 A	8585 0061
6,3 x 32 mm	4,0 A	8585 0062
6,3 x 32 mm	6,3 A	8585 0064
6,3 x 32 mm	10,0 A	8585 0063

**Abzweigdose
aBox**

Typ	Ausführung	Art.-Nr.
aBox 040	mit Gummi- durchführungen	8550 0001
aBox 060	mit Plastik- durchführungen	8550 0010

**aBox 040 konfektioniert
für AQUAMAX® BASIC**Mit 4 Verschraubungen
M20/Klemmleiste

Art.-Nr.: 8550 0007

**aBox 040 konfektioniert für
AQUAMAX® CLASSIC/PRIMO**Mit 5 Verschraubungen
M20/Klemmleiste

Art.-Nr.: 8550 0051

**Befestigungswinkel
für Abzweigdose**Mit 5 Verschraubungen
M20/Klemmleiste

Art.-Nr.: 8200 0014

aBox-Adapter

Mit steckerfertiger Steuerleitung/ Klemmleiste



Art.-Nr.: 4500 0004

bBox-Adapter

Zur nachträglichen Kabelverlängerung in Verbindung mit dem aBox-Adapter mit Klemmleiste



Art.-Nr.: 8550 0014

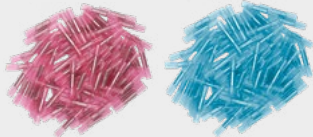
3M-Kabelverbinder Scotchlok

mit Gel-Füllung,
50 Stk./Packung

Art.-Nr.: 8540 0121



Stoßverbinder mit Isolierung



Ausführung	Inhalt	Art.-Nr.
0,5 bis 1,5 mm ² (rot)	100 Stk./ Packung	8540 0070
1,5 bis 2,5 mm ² (blau)	100 Stk./ Packung	8540 0071

Reparatursatz Stoßverbinder

- 3 x Stoßverbinder
- 1 x Schrumpfschlauch 19/6 mit Kleber in 30 cm Stück
- 1 x Anleitung zur fachgerechten Nutzung von schrumpfsolierten Stoßverbindern

Ausführung	Art.-Nr.
0,5 bis 1,5 mm ² (rot)	8540 0073
1,5 bis 2,5 mm ² (blau)	8540 0074

WAGO-Verbindungsklemme

- Nennquerschnitt: 0,2–4 mm²
- Nennspannung: 450 V
- Nennstrom: 32 A
- Max. Umgebungstemperatur: 85°C



Ausführung	Inhalt	Art.-Nr.
2 Leiter bis 4 mm ² 221–412	100 Stk./ Packung	8575 0157
3 Leiter bis 4 mm ² 221–413	50 Stk./ Packung	8575 0158
5 Leiter bis 4 mm ² 221–415	25 Stk./ Packung	8575 0159

WAGO-Gel-Boxen

Abbildung ähnlich



Ausführung	Geeignet für	Inhalt	Art.-Nr.
Größe 1 33,6x32x17,8 mm 207–1331	Verbindungs- klemmen 1, 2 oder 3 Leiter	4 Stk./ Pack.	8540 0119
Größe 2 33,6x45,9x17,8 mm 207–1332	Verbindungs- klemmen bis 5 Leiter		8540 0120

WAGO-Durchgangsverbinder

- Nennquerschnitt: 0,2–4 mm²
- Nennspannung: 450 V
- Nennstrom: 32 A
- Max. Umgebungstemperatur: 85°C

2 Leiter bis 4 mm², 221–2411
60 Stk./Packung



Art.-Nr.: 8575 0160

BEFESTIGUNGSMATERIAL

Sicherer Halt garantiert



Schrauben & Muttern · Unterlegscheiben · Dübel · Kabelbinder · Haken · Ketten · Schellen · Klemmen
Schäkel · Montagewinkel · Flexible Trennwanderhöhung PUROO®

Zylinderkopfschraube

DIN912-A2/70IS5



Ausführung	Passend für	Inhalt	Art.-Nr.
M6 x 20 mm	z.B. für AQUAMAX® BASIC-Anlagen, Innenseite Pumpenschelle u. AQUAMAX® CLASSIC-Anlagen, Befestigung Pumpenschelle	10 Stk./Packung	6100 0094
M6 x 35 mm	z.B. für AQUAMAX® BASIC-Anlagen, Befestigung Haltebügel	10 Stk./Packung	6100 0096
M6 x 60 mm	z.B. für AQUAMAX® BASIC-Anlagen, Außenseite Pumpenschelle	10 Stk./Packung	6100 0100

Senkkopfholzschraube



Ausführung	Inhalt	Art.-Nr.
3,5 x 40 mm	200 Stk./Packung	6100 0123
4 x 16 mm		6100 0119
4 x 25 mm		6100 0120
5 x 50 mm		6100 0135
6 x 40 mm	100 Stk./Packung	6100 0122

Sechskant-Holzschraube

5 x 40 mm (200 Stk./Packung)

Art.-Nr.: 6100 0137



Scheibe A 6,4 mit großem Außendurchmesser

SHB-DIN9021-A2, (10 Stk./Packung); z.B. für AQUAMAX® BASIC- und CLASSIC-Anlagen, Befestigung Pumpenschelle

Art.-Nr.: 6250 0001



Sperrkantscheibe 6,1

SHB-SPERRKT-A4-M-D6,1, (10 Stk./Packung); z.B. für AQUAMAX® BASIC-Anlagen, Befestigung Haltebügel

Art.-Nr.: 6250 0014



U-Scheibe Edelstahl



Ausführung	Inhalt	Art.-Nr.
DIN 9021 A2 5,3 mm, Außen-Ø 15 mm	100 Stk./Packung	6250 0008
DIN 125 A2 5,3 mm, Außen-Ø 10 mm	300 Stk./Packung	6250 0003

Sechskant-Mutter selbstsichernd M6

DIN 985-A4-SW13, (10 Stk./Packung); z.B. für AQUAMAX® BASIC-Anlagen, Befestigung Pumpenschellen

Art.-Nr.: 6200 0010



Hier gelangen Sie zu den aktuellen Preisen:



Nylondübel

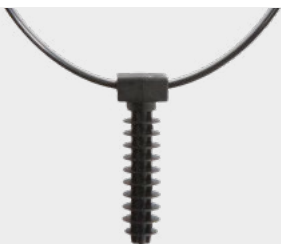


Ausführung	Inhalt	Art.-Nr.
6 x 30 mm	500 Stk./Packung	6300 0003
8 x 40 mm	300 Stk./Packung	6300 0001

Wanddübel

(100 Stk./Packung)

Art.-Nr.: 6300 0008



Schallschutzübel mit Bund

10 x 34 mm (25 Stk./Packung)



- Einsatzbereiche: Geeignet für Körperschallisierungen; einsetzbar in Beton, Kalksandvollsteine, Ziegelvollsteine, Gipswandbauplatten, Hohlblocksteine, Kalksandlochsteine und Hochlochziegel; geeignet für Befestigungen im Heizungs-, Lüftungs- und Sanitärbereich (z.B. Rohrschellen, Toiletten, Spülkästen etc.); untergeordnete Befestigungen für leichte und mittlere Lasten mit schallschutztechnischen Anforderungen
- Vorteile: Geminderter Schallpegel durch Körperschallisierung; vermindert die Übertragung sowie die Weiterleitung des Körperschalls in den Baukörper; geeignet für Schrauben mit Holzgewinde; hervorragende Schraubenführung, kein seitliches Ausbrechen; hohe Haltewerte; hohe Haftreibung; sofortige Belastbarkeit nach dem Setzen – keine Wartezeiten
- Eigenschaften: Einsetzbar für den Leicht- und Mittellastbereich; zu verarbeiten in der Vorsteckmontage; witterungsbeständig; UV-beständig; seewasserbeständig; temperaturstabil von -40°C bis +100°C; halogenfrei; widerstandsfähig gegen chemische Einflüsse; frei von silikonhaltigen Substanzen

Art.-Nr.: 6300 0017

Kabelbinder

(100 Stk./Packung)



Ausführung	Art.-Nr.
Natur, 100 x 2,5 mm	8335 0003
Schwarz, 200 x 4,6 mm	8335 0004
Schwarz, 300 x 4,8 mm	8335 0005
Schwarz, 380 x 7,6 mm	8335 0006

Edelstahlschäkel 5 mm

(5 Stk./Packung)

Art.-Nr.: 8330 0001



Spezialhaken

Für hohe Lasten,
Material: Edelstahl

Art.-Nr.: 8320 0003



Wäscheleinenhaken A2 5 x 80 mm

(10 Stk./Packung)

Art.-Nr.: 8320 0001



Edelstahlkette



Material: 1.4401

3 x 26 mm	Art.-Nr.: 8310 0001
5 x 35 mm	Art.-Nr.: 8310 0002

Kabelschelle

(10 Stk./Packung)

HxT: 100 x 40 mm

Art.-Nr.: 8100 0032



Montagewinkel-Set



- Zur besseren Auflage technischer Ausrüstungen auf dünnen oder beschädigten Trennwänden
- Für Kunststoff- und Betonwände
- Inkl. Befestigungsmaterial

Art.-Nr.: 5500 0068

VA-Schlauchschelle

(25 Stk./Packung)



Bandbreite	Art.-Nr.
9 mm: 12–22 mm	8100 0066
9 mm: 16–27 mm	8100 0089
9 mm: 20–32 mm	8100 0067
9 mm: 25–40 mm	8100 0068
9 mm: 40–60 mm	8100 0069
12 mm: 12–22 mm	8100 0031
12 mm: 20–32 mm	8100 0017
12 mm: 25–40 mm	8100 0018
12 mm: 35–50 mm	8100 0077
12 mm: 40–60 mm	8100 0019

Flexible Trennwanderhöhung PUROO®

Erhöhung um bis zu 50 cm möglich

Art.-Nr.: 5000 0089



PP-Klippschelle

(10 Stk./Packung)



Ausführung	Art.-Nr.
31–35 mm (1")	8100 0021
39–43 mm (1 ¼")	8100 0037
47–51 mm (1 ½")	8100 0023
60–65 mm (2")	8100 0026

2-teilige Schraubschelle mit Gummieinlage

Material: Edelstahl



26–28 mm Befestigungsmutter: M8/M10	Art.-Nr.: 8100 0088
50–56 mm, Befestigungsmutter: M8/M10	Art.-Nr.: 8100 0093
101–106 mm, Befestigungsmutter: M10	Art.-Nr.: 8100 0025

Rohrklemme



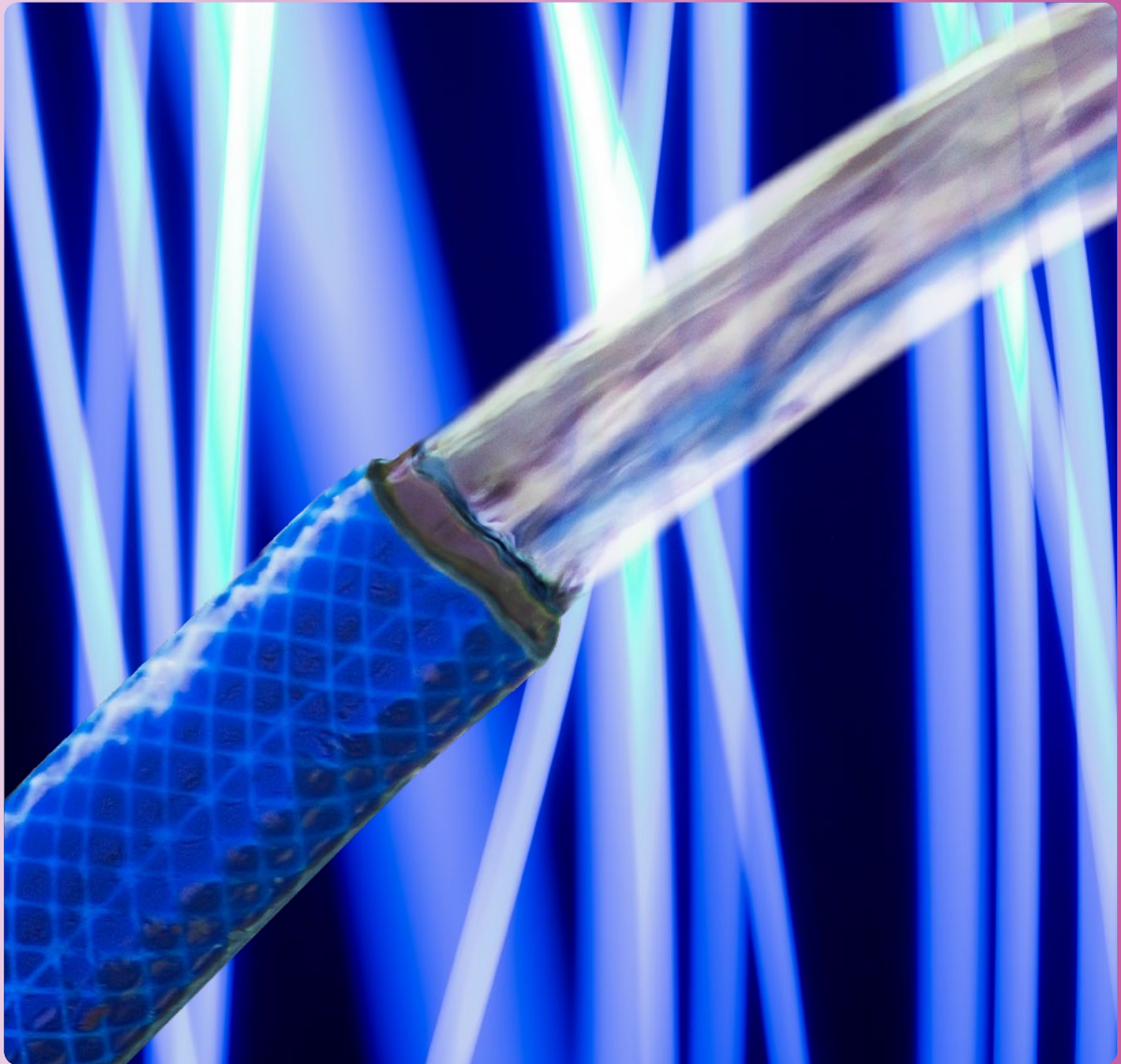
Ausführung	Inhalt	Art.-Nr.
32 mm	10 Stk./Packung	8100 0029
40 mm		8100 0003
50 mm		8100 0001
63 mm		8100 0002
75 mm		8100 0085

Hier gelangen Sie zu den aktuellen Preisen:



SCHLÄUCHE UND ZUBEHÖR

Spiral, Gewebe oder Flex. Mit perfektem Anschluss



Spiralschläuche · Gewebesschläuche · Flexschlauch · Schlauchtüllen · T-Stücke · Y-Stücke · Bögen
Schlauchanschlüsse · Kugelhähne · Rohrklemmen · Luftverteiler · Schlauchwinkel · Schlauchkupplungen
Schlauchnippel · Tüllen

PVC-Spiralschlauch



Ausführung	Länge	Art.-Nr.
Ø 25 mm	3,5 m	7810 0070
	25 m Rolle	7810 0077
	50 m Rolle	7810 0078
Ø 32 mm	5 m	7810 0071
	15 m	7810 0072
	25 m Rolle	7810 0079
	50 m Rolle ¹⁾	7810 0080
Ø 40 mm	5 m	7810 0076
	20 m ¹⁾	7810 0073
	50 m Rolle ¹⁾	7810 0081
Ø 50 mm	25 m Rolle ¹⁾	7810 0082

T-Stück DN 16

3 x Schlauchanschluss

Art.-Nr.: 7500 0066



Doppelschlauchtülle



13 x 13 mm	Art.-Nr.: 7850 0061
16 x 16 mm	Art.-Nr.: 7850 0040
19 x 19 mm	Art.-Nr.: 7850 0068

Y-Stück

3 x Schlauchanschluss



DN 16	Art.-Nr.: 7850 0025
DN 19	Art.-Nr.: 7850 0089

Gewebeschlauch



Ausführung	Länge	Art.-Nr.
Ø 16 mm	18 m Rolle	7810 0033
	50 m Rolle	7810 0084
Ø 19 mm	25 m Rolle	7810 0085
	50 m Rolle	7810 0086
Ø 25 mm	12,5 m	7810 0074
	25 m Rolle	7810 0075
	50 m Rolle	7810 0087

PUROO®-Flex-Schlauch

Länge: 1,5 m



Art.-Nr.: 7810 0044

Winkelschlauchtülle 90°



¾" AG x 16 mm	Art.-Nr.: 7850 0083
¾" AG x 25 mm	Art.-Nr.: 7850 0105
1" AG x 32 mm	Art.-Nr.: 7850 0100
1 ¼" AG x 25 mm	Art.-Nr.: 7850 0050

PA-Bogen 90°



½" AG x 16 mm	Art.-Nr.: 7850 0027
½" AG x 20 mm, PP	Art.-Nr.: 7850 0066
¾" AG x 12 mm	Art.-Nr.: 7850 0026

1) Versand nur per Spedition (Frachtrate = ab 31,5 kg)

Kugelhahn

2 x Schlauchanschluss



DN 16

Art.-Nr.: 7740 0014

DN 19

Art.-Nr.: 7740 0015

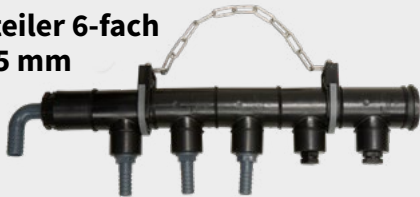
Doppelrohrklemme 50/32 mm

Zur Befestigung des Luftverteilers an einem DN 50-Rohr

Art.-Nr.: 5000 0069



Luftverteiler 6-fach 16/19/25 mm



Zur Verbesserung der Druckeigenschaften bei Mehrfachanschlüssen inkl. Austauschdüsen gerade für 16 mm/25 mm und Befestigungsschellen/Befestigungsmaterial

Art.-Nr.: 1000 0056

3-4-fach-Luftverteiler x 16 mm

3-4 x 16 mm
Schlauchanschluss

Art.-Nr.: 1000 0041



2/3-Schlauchanschluss

2 x Schlauchanschluss



1" IG x 25 mm, PA

Art.-Nr.: 7400 0057

1 1/4" IG x 25 mm, PA

Art.-Nr.: 7400 0064

1 1/4" IG x 32 mm, PA

Art.-Nr.: 7400 0076

2/3-Schlauchanschluss 90°



1" IG x 25 mm, PA

Art.-Nr.: 7400 0080

1 1/4" IG x 25 mm, PP

Art.-Nr.: 7400 0081

1 1/4" IG x 32 mm

Art.-Nr.: 7400 0148

Schlauchwinkel DN 50

Ø 19–21 mm

Art.-Nr.: 7500 0114



Schlauchnippel

Ø 8–25 mm



DN 40

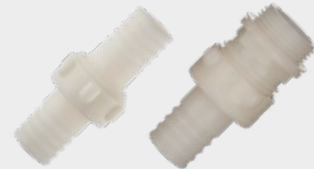
Art.-Nr.: 7500 0095

DN 50

Art.-Nr.: 7500 0096

3/3-Kupplung

Ø 8–25 mm



Ausführung

Art.-Nr.

2 x 16 mm

6350 0020

2 x 20 mm

6350 0040

2 x 25 mm

6350 0016

2 x 32 mm

6350 0015

2 x 40 mm

6350 0044

1" AG x 25 mm

7400 0038

1 1/4" AG x 32 mm

7400 0039

1 1/4" AG x 40 mm

7400 0040



Schlauchnippel

3/4", 1", 1 1/4" AG, Ø 8–33 mm

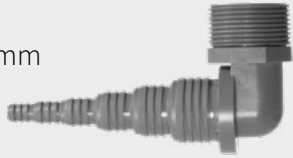
Art.-Nr.: 7500 0147



Schlauchwinkel

1 1/4" AG, Ø 8-33 mm

Art.-Nr.: 7500 0146



Schlauchkupplung beidseitig

Ø 8-26 mm

Art.-Nr.: 7500 0145



PVC-1/3-Tülle mit Klebestutzen

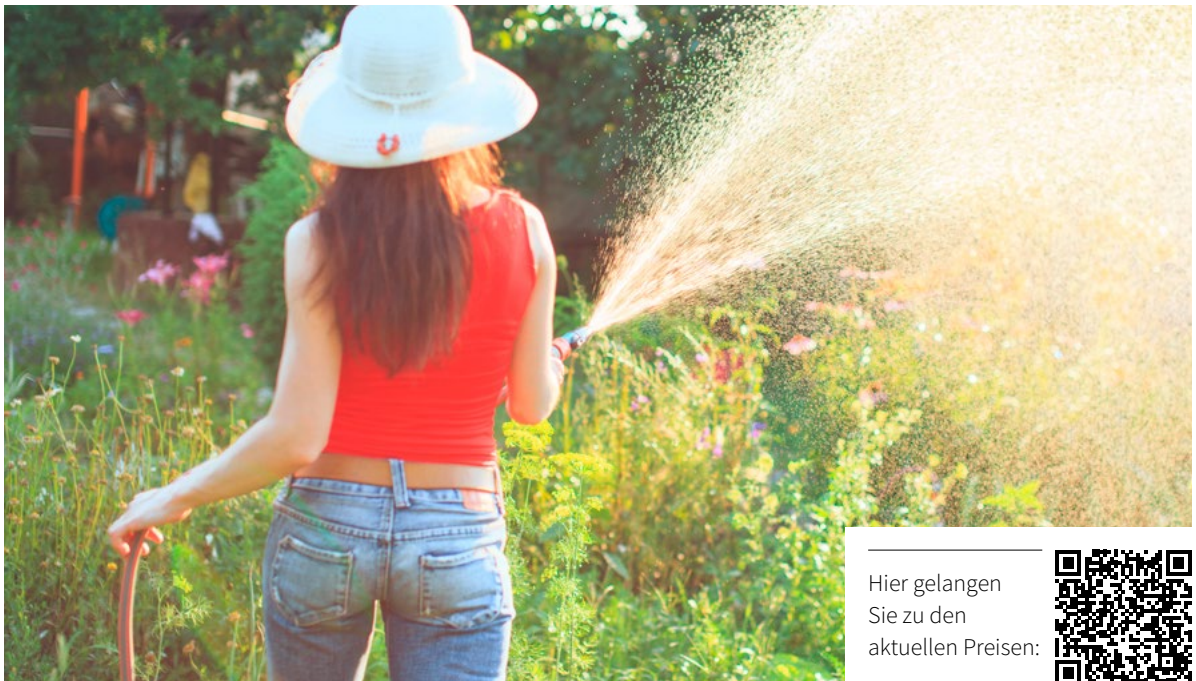


25 x 28 x 25 mm	Art.-Nr.: 7850 0004
30 x 32 x 30 mm	Art.-Nr.: 7850 0012
40 x 43 x 40 mm	Art.-Nr.: 7850 0032
50 x 53 x 50 mm	Art.-Nr.: 7850 0003

PVC-/PP-1/3-Tülle



Ausführung	Art.-Nr.
3/8" AG x 16 mm	7850 0009
1/2" AG x 13mm	7850 0091
1/2" AG x 16 mm	7850 0002
1/2" AG x 20 mm	7850 0065
3/4" AG x 16 mm	7850 0044
3/4" AG x 20mm	7850 0088
3/4" AG x 25 mm	7850 0011
1" AG x 20 mm	7850 0102
1" AG x 25 mm	7850 0103
1" AG x 31 x 34 mm	7850 0021
1 1/4" AG x 25 mm	7850 0064
1 1/4" AG x 30 mm	7850 0063
1 1/4" AG x 32 mm	7850 0095
1 1/4" AG x 40 mm	7850 0062
1 1/4" AG x 40 x 43 mm	7850 0019
1 1/2" AG x 40 mm	7850 0056

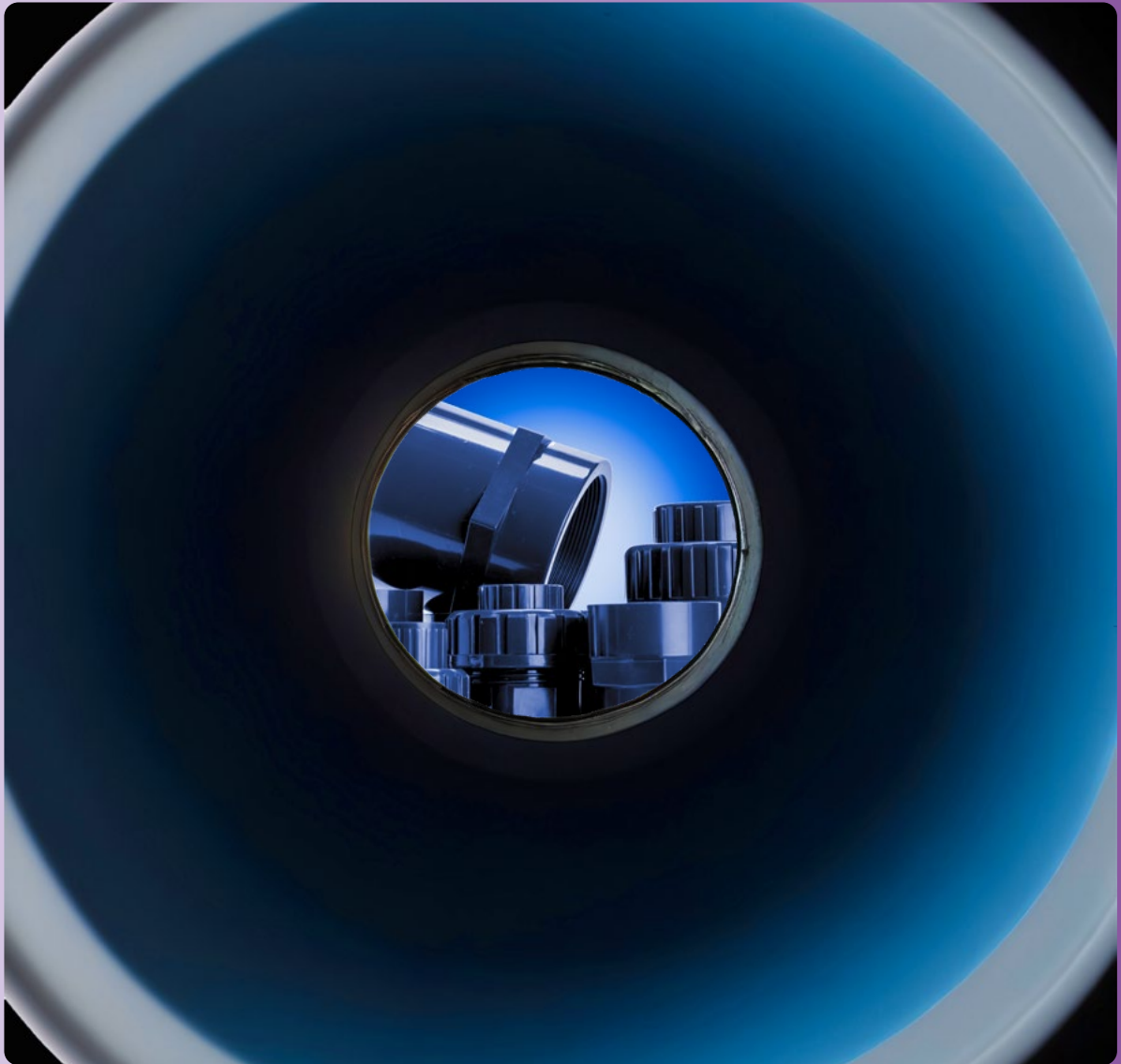


Hier gelangen
Sie zu den
aktuellen Preisen:



ROHRE UND KUNSTSTOFFTEILE

Für wasserdichte Verbindungen

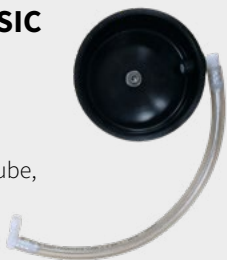


Auffangteller · Schwimmventil · Beschickungsrohr · Grobstofffilter · Halterung · Klarwasser-Ansaugrohr
Rückstauverhinderung · Schlammheber · Druckluftheber · Schlammrückführung · Schwingungsdämpfer · Kugelgriff
Auftriebskörper · Adapter PVC-PE · Rückschlagklappen · Reduzierstücke · Muffen · Dichtklappen
PVC-Durchführung · T-Stücke · Klemmkupplungen · Doppelnippel · Kupplungen · Druckrohr · Kugelhahn
Übergangsnippel · Winkel · Kleber · Bogen · Pinsel · Reiniger · Innen-Reduzierstücke · Gleitmittel
Verschlussstopfen · Leerrohre mit Zugdraht

Luftauffangteller inkl. Zubehör für AQUAMAX® CLASSIC

Bestehend aus:

- Auffangteller
- 38 cm Klarschlauch
- Winkelschlauchtülle, Schraube, Mutter und Scheiben



Art.-Nr.: 8650 0040

Beschickungsrohr für AQUAMAX® BASIC 4-16M



Für Anlagen mit	Art.-Nr.
Jung-Aggregaten + ATBlift 1 (2009-2012)	3000 0005
Jung-Aggregaten + ATBlift 2 (ab 2012)	3000 0080
DAB-Aggregaten (bis 2009)	3000 0048

Umrüstsatz-Bügel für AQUAMAX®

Für die Trennwandmontage bei AQUAMAX® CLASSIC Z-Anlagen.

Art.-Nr.: 0003 0057



AQUAMAX® BASIC-Halterung

Art.-Nr.: 0008 0009



PUROO®-Schwimmventil

Kompletteinheit

Geeignet für alle PUROO®-Anlagen

Bestehend aus:

- PUROO®-Schwimmventil teilmontiert
- PUROO®-Puffertank



Art.-Nr.: 0020 0043

Grobstofffilter für AQUAMAX® BASIC / CLASSIC / PRIMO P

inkl. Befestigungsmaterial

Art.-Nr.: 6400 0015



Adapterrohr für Grobstofffilter



DN 40 für Fremdhersteller	Art.-Nr.: 7100 0092
DN 50 für AQUAMAX® mit PVC-Beschickungsrohr	Art.-Nr.: 7100 0093

Klarwasser-Ansaugrohr für PUROO® Complete und Mammutheberanlagen

Mit verbesserten Schutzigenschaften gegen Schwimm- und Faserstoffe



Art.-Nr.: 2000 0123

Rückstauverhinderung

mit Rückschlagklappe

(Anschluss: DN 50)

Art.-Nr.: 2000 0069



Schlammheber APURIS®/McWater® 4–16 EW

Automatischer Schlammheber
passend für APURIS®- und
McWater®-Anlagen,
Länge: 1,15 m (DN 40)

Art.-Nr.: 3000 0056

Schlammheber McWater® 17–50 EW

Automatischer Schlammheber passend
für McWater®-Anlagen von 17–50 EW,
Länge: 1,50 m (DN 50)

Art.-Nr.: 3000 0094

Schlammheберverlängerung APURIS®/McWater®

Länge: 1 m (DN 40) /
Weitere Längen auf Anfrage

Art.-Nr.: 3000 0090

Verlängerung PUROO®-Druckluftheber

PE-Verlängerung zur Erhöhung der
Förderhöhe des Drucklufthebers. Bei
Wassertiefen bis 2,5 m kann durch
die Verlängerung des Hebers zum
Behälterboden der Wasserstand auf
< 2,0 m abgesenkt werden.

Lieferumfang:

- PE-Verlängerung 1 m inkl. Rohrmuffe DN 50
- Rohrschelle inkl. Befestigungsmaterial
- 2,5 m hochflexibler PUROO®-Schlauch

Art.-Nr.: 2000 0102

Schutzrohr für PUROO®- Schlammrückführung

Bei hohen Wasserständen,
z.B. bei Einbau in Kunststoffanlagen

Art.-Nr.: 3000 0100

Schwingungsdämpfer

Bei Verdichter-Anlagen (mit
Membran- und Kolbenverdichtern)
kann es bei ungünstigen örtlichen
Gegebenheiten auftreten, dass die
vom Verdichter pulsierend geför-
derte Luft Vibrationen auf den Be-
hälter bis hin zum Gebäude überträgt.



In diesen Fällen kann der ATB-Schwin-
gungsdämpfer in den Luftschlauch
eingesetzt werden. Das Bauteil ver-
gleichmäßig den Puls und minimiert
somit die Geräusche und Schwingungen.
Schlauchanschluss: 16 mm

Art.-Nr.: 1000 0032

Kugelgriff für Auftriebskörper PUROO®-Tank

Zum Aufschrauben,
mit M8 Innengewinde

Art.-Nr.: 6374 0002

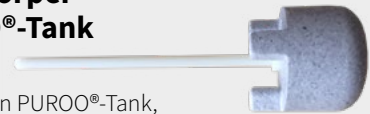


Auftriebskörper für PUROO®-Tank

Ersatzteil für den PUROO®-Tank,
bestehend aus:

- Styropor-Auftriebskörper
- Gewindestange

Art.-Nr.: 0020 0040



Adapter von PVC auf PE



Für Klarwasserrohr
DN 50

mit Schlauchan-
schluss 25 mm

Art.-Nr.:
2000 0059

Für Beschickungs-
rohr DN 50

mit Schlauchan-
schluss 32 mm

Art.-Nr.:
2000 0060

Rückschlagklappe im Klarwasserschlauch

Einbau in den Klarwasserschlauch DN 25. Einbaufertig; verwendbar für viele Anlagentypen



Art.-Nr.: 7500 0094

PVC-Durchführung für Poly-Behälter / 10 bar



32 x 32 mm x 1 1/4" AG

Art.-Nr.: 7400 0030

Rückschlagklappe R 32

Zum Einsatz in einer 1 1/4" (DN 32) Leitung



Art.-Nr.: 6811 0006

Doppelmuffe DN 40

1 1/4" IG

Art.-Nr.: 7500 0047



PVC-Reduzierstück, 10 bar



1" AG x 3/4" IG

Art.-Nr.: 7400 0091

1 1/4" AG x 1" IG

Art.-Nr.: 7400 0089

PVC-Gewindemuffe mit Achtkant / 10 bar



Ausführung

Art.-Nr.

3/4" IG x 3/4" IG

7400 0085

1" IG x 1" IG

7400 0025

1 1/4" IG x 1 1/4" IG

7400 0026

1 1/2" IG x 1 1/2" IG

7400 0027

2" IG x 2" IG

7400 0028

Doppelmuffe

1 1/4" IG inkl. Dichtklappe

Art.-Nr.: 9900 0174



Dichtklappe

inkl. Verstärkungsring

Art.-Nr.: 9900 0175



PVC-T-Stück 90° / 10 bar

3 x Klebemuffe



32 mm

Art.-Nr.: 7500 0026

40 mm

Art.-Nr.: 7500 0027

50 mm

Art.-Nr.: 7500 0028

Doppelmuffe

2 x 3/4" IG

Art.-Nr.: 7850 0048



PP-Reduziermuffe

1 1/4" IG x 1" IG

Art.-Nr.: 7300 0059



PP-Klemmkupplung / 16 bar

Mit Klemmanschluss
50 mm x 50 mm



Art.-Nr.: 7400 0146

PVC-Doppelnippel

1 ¼" AG x 1 ¼" AG



1 ¼" AG x 1 ¼" AG

Art.-Nr.: 7500 0068

½" AG x ½" AG

Art.-Nr.: 7500 0142

PVC-T-Stück 90°

3 x ½" IG



Art.-Nr.: 7500 0143

PVC-Gewindemuffe / 10 bar

1 x Klebemuffe,
1 x Innengewinde



Ausführung

Art.-Nr.

25 mm x ½" IG

7400 0083

32 mm x 1" IG

7400 0021

40 mm x 1" IG

7400 0022

40 mm x 1 ¼" IG

7400 0023

50 mm x 1 ¼" IG

7400 0010

50 mm x 1 ½" IG

7400 0024

PVC-Reduziermuffe / 16 bar

1 x Klebestutzen/-muffe,
1 x Klebmaterial



Ausführung

Art.-Nr.

32/25 x 25 mm

7400 0087

40/32 x 32 mm

7300 0017

50/40 x 20 mm

7300 0049

50/40 x 25 mm

7300 0018

50/40 x 32 mm

7300 0002

50/40 x 40 mm

7300 0019

63/50 x 25 mm

7300 0034

63/50 x 32 mm

7300 0010

PVC-Kupplung / 10 bar

2 x Klebemuffe mit
Überwurfgewinde



Ausführung

Art.-Nr.

25 x 25 mm, 1 ¼" IG

7400 0082

32 x 32 mm, 1 ½" IG

7400 0032

40 x 40 mm, 2" IG

7400 0033

50 x 50 mm, 2 ¼" IG

7400 0034

PVC-Muffe / 10 bar

2 x Klebemuffe



Ausführung

Art.-Nr.

25 x 25 mm

7400 0086

32 x 32 mm

7400 0029

40 x 40 mm

7400 0002

50 x 50 mm

7400 0012

PVC-Druckrohr

Lieferung erfolgt in
1-Meter-Stücken



Ausführung

Art.-Nr.

32 mm x 1,6 mm / 10 bar

7100 0052

40 mm x 1,9 mm / 10 bar

7100 0021

50 mm x 2,4 mm / 10 bar

7100 0022

25 mm x 1,9 mm / 16 bar

7100 0122

32 mm x 2,4 mm / 16 bar

7100 0053

40 mm x 3 mm / 16 bar

7100 0054

50 mm x 3,7 mm / 16 bar

7100 0055

Hier gelangen
Sie zu den
aktuellen Preisen:



PVC-Kugelhahn / 10 bar



Ausführung	Art.-Nr.
2 x Klebemuffe, 32 mm	7740 0001
2 x Klebemuffe, 40 mm	7740 0002
2 x Klebemuffe, 50 mm	7740 0003
2 x ¾" IG	7740 0013
2 x 1 ¼" IG	7740 0004

PVC-Übergangsnippel mit Sechs-/Achtkant / 16 bar

1 x Klebemuffe, 1 x Außengewinde



Ausführung	Art.-Nr.
32/25 mm x 1" AG	7500 0029
40/32 mm x 1" AG	7500 0030
40/32 mm x 1 ¼" AG	7500 0031
50/40 mm x 1" AG	7500 0032
50/40 mm x 1 ¼" AG	7500 0033
50/40 mm x 1 ½" AG	7500 0034
63/50 mm x 1" AG	7500 0035
63/50 mm x 1 ¼" AG	7500 0036
63/50 mm x 1 ½" AG	7500 0037
63/50 mm x 2" AG	7500 0038

PVC-Winkel 90° / 16 bar

2 x Klebemuffe



Ausführung	Art.-Nr.
25 mm	7200 0097
32 mm	7200 0023
40 mm	7200 0004
50 mm	7200 0007

PVC-Winkel 45° / 16 bar

2 x Klebemuffe



Ausführung	Art.-Nr.
25 mm	7200 0098
32 mm	7200 0039
40 mm	7200 0040
50 mm	7200 0001

PVC-Winkel 90° / 10 bar

1 x Klebemuffe, 1 x Innengewinde



Ausführung	Art.-Nr.
25 mm x ¾" IG	7200 0100
32 mm x 1" IG	7200 0033
40 mm x 1 ¼" IG	7200 0034
50 mm x 1 ½" IG	7200 0035

PVC-Winkel 90° / 10 bar

2 x Innengewinde



Ausführung	Art.-Nr.
1" IG	7200 0041
1 ¼" IG	7200 0042
1 ½" IG	7200 0043
2" IG	7200 0044



Hier gelangen Sie zu den aktuellen Preisen.

PVC-Winkel 90° / 10 bar

2 x Innengewinde
mit Verstärkungsring



1" IG Art.-Nr.: 7200 0045

1 ¼" IG Art.-Nr.: 7200 0046

1 ½" IG Art.-Nr.: 7200 0047

PVC-Winkel 90° / 10 bar

1 x Klebemuffe,
1 x Außengewinde



Ausführung Art.-Nr.

25 mm x 1" AG 7200 0108

32 mm x ¾" AG 7200 0026

32 mm x 1 ¼" AG 7200 0028

40 mm x 1 ¼" AG 7200 0029

40 mm x 1 ½" AG 7200 0030

50 mm x 1 ¼" AG 7300 0007

50 mm x 1 ½" AG 7200 0031

50 mm x 2" AG 7200 0032

PVC-Kleber Tangit

Zum Verbinden von
PVC-Rohren



125 ml-Tube Art.-Nr.: 8600 0077

250 g-Dose Art.-Nr.: 9900 0024

PP-Steckmuffe

Konzentrisch, aus PP
für HT-Rohr und KG-Rohr



DN 110 x 110 Art.-Nr.: 7500 0148

DN 160 x 160 Art.-Nr.: 7500 0149

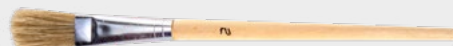
Steckmuffe DN 110/110

- Wasserdicht: min. 5 m Wassersäule
- Brandverhalten: Geprüft nach
DIN 4102-B2, EN 13501-1-E,
EN 11925-2



Art.-Nr.: 7400 0121

Emaillackpinsel Größe 02



Art.-Nr.: 8600 0076

Tangit PVC-U/C ABS Reiniger¹⁾

1000 ml-Dose

Art.-Nr.: 9900 0027



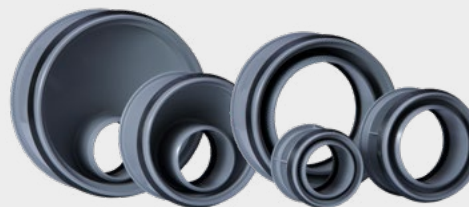
Klebeset 3-teilig

Kleber, Reiniger
und Tücher

Art.-Nr.: 9900 0200



Abwasser-Innen-Reduzierstück



Ausführung Art.-Nr.

DN 110 x 50 7300 0040

DN 110 x 75 7300 0041

DN 125 x 110 7300 0043

DN 160 x 50 7300 0042

DN 160 x 110 7300 0038

1) Bitte beachten! Hier gilt die EU-Verordnung für Ausgangsstoffe von Explosivstoffen 2019/1148 (S.180/181)

Gleitmittel für Steckmuffensysteme



Inhalt	Art.-Nr.
150 ml-Tube	9900 0168
250 ml-Tube	9900 0169
500 ml-Tube	9900 0170

Leerrohrverschlussstopfen Ø 125 mm

Art.-Nr.: 7400 0063



HT-Überschiebmuffe

DN 50 / 2 x Steckmuffe

Art.-Nr.: 7500 0090



HT-Bogen

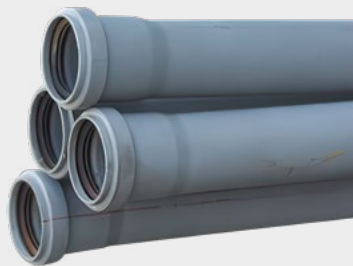
DN 50, 45°

Art.-Nr.: 7200 0104



HT-Rohr

mit Steckmuffe



DN 50 x 500 mm	Art.-Nr.: 7100 0104
DN 50 x 1000 mm	Art.-Nr.: 7100 0106

PE-Leerrohr mit Zugdraht¹⁾



Ausführung	Länge	Art.-Nr.
Ø Außen: 63 mm Ø Innen: 50 mm	50 m-Rolle	7100 0134
Ø Außen: 75 mm Ø Innen: 65 mm		7100 0135

HT-Bogen

DN 50, 87°

Art.-Nr.: 7200 0102



HT-Bogen

DN 50, 15°

Art.-Nr.: 7200 0103



Hier gelangen
Sie zu den
aktuellen Preisen:



1) Versand nur per Spedition (Frachtrate = ab 31,5 kg)

WARTUNG

Fachgerechtes Equipment für professionelle Wartung



Elektronisches Schlammspiegelmessgerät & Zubehör · Manuelles Schlammspiegelmessgerät & Zubehör
Probenahmebehälter · Probenahmeflasche · Probenahmepumpe · Probenahmedeckel · Weithalsflaschen
Probenehmer · Imhofftrichter · Messzylinder · Deckelausheber · Sichtscheibe · Becherglasbürste · Sauerstoffmess-
geräte & Zubehör · pH-Elektroden & Zubehör · Messstreifen & Teststäbchen · Schlammreduzierer · Animpfmittel
Betriebstagebücher & Wartungsberichte · Montage- & Inbetriebnahmeprotokolle · Geruchsblocker · Reinigungstücher

Elektronisches Schlammspiegel- messgerät mit Messsonde¹⁾

Elektronisches Schlammspiegelmessgerät zur Fest-
stellung des Schlammspiegels in der Vorklärung und
Belebung mit integrierter Trübungsmessung in %.

Anzeige der Eintauchtiefe und Schlammstapelhöhe
in cm. Das Messgerät besteht aus Bedienteil im hoch-
wertigen AluBos-Gehäuse und steckerfertiger Mess-
sonde mit 5 m Kabellänge.

Art.-Nr.: 8600 0352



ATB

Koffer für elektronisches Schlammspiegelmessgerät



Art.-Nr.: 9900 9981

Membran für elektronisches Schlammspiegelmessgerät



Art.-Nr.: 8600 0308

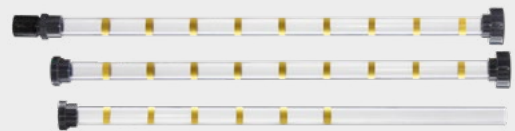
Gummi-Schutz-Set für elektronisches Schlammspiegelmessgerät

Zum Schutz der
Leuchtdioden



Art.-Nr.: 8600 0315

Schlammspiegelmessgerät



3-teilig, Länge 3 m,
Ø 50 mm

Art.-Nr.: 8600 0001

Verlängerungsadapter 1 m,
Ø 50 mm

Art.-Nr.: 8600 0170

Ersatzelement 1 m,
mit Rückschlagklappe

Art.-Nr.: 8600 0181

Köchertasche 106 cm x DN 13

Passend für Schlamm-
spiegelmessgerät



Art.-Nr.: 9900 0141

O-Ring 50 x 5 mm für PVC Kupplung



Art.-Nr.: 6910 0011

1) Lieferzeit auf Anfrage

ATB-Probenahmebehälter

Grundgerät ohne Befestigungsmaterial

Die ATB-Probenahme lässt sich vielfältig einsetzen und erleichtert die Entnahme von Proben.

Art.-Nr.: 2000 0101



Optionale Verlängerung des Notüberlaufes

Dazu können Sie verwenden:

- HT-Rohr 250 lang, **Art.-Nr.: 7100 0103**
- HT-Rohr 500 lang, **Art.-Nr.: 7100 0104**

Für diese Artikel sprechen Sie bitte unser Vertriebssteam an.



Einsatzmöglichkeiten



Optionale Befestigung im Behälter

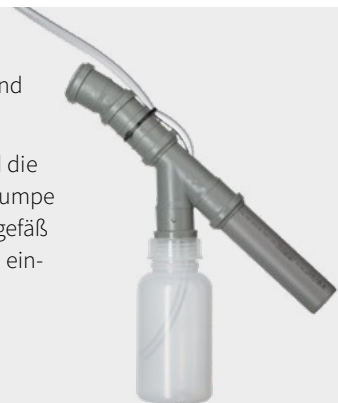
- 1 Trennwandmontage mit:
 - Rohrklemme, **Art.-Nr.: 8100 0001**
- 2 Wandmontage mit:
 - Schraube, **Art.-Nr.: 6100 0137**
 - Dübel, **Art.-Nr.: 6300 0001**
- 3 Kettenaufhängung mit:
 - Edelstahlkette, **Art.-Nr.: 8310 0001**
 - Edelstahlschüssel, **Art.-Nr.: 8330 0001**

Diese Artikel finden Sie in der Kategorie „Befestigungsmaterial“.

Probenahme flasche McWater®

Für mehr Genauigkeit bei der Entnahme von Proben, ein repräsentatives Ergebnis und ein ganzes Stück Komfort.

Aufgrund des integrierten Schlauchs muss nicht mehr tief in die Grube gegriffen und die Flasche abgedreht werden, um an die Probe zu gelangen. Mit einer Probenahmepumpe wird die Probe einfach über den integrierten Schlauch angesogen und in das Probegefäß befördert. Diese Probenahmemöglichkeit ist auch bei anderen SBR-Gebläseanlagen einsetzbar.



Art.-Nr.: 2000 0050

Probenahmeflasche
komplett inkl.
Befestigungsmaterial



Art.-Nr.: 2000 0008

**Halter für Probe-
nahmeflasche**

(Lieferung ohne Flasche)



Art.-Nr.: 5000 0018

Probenahmedeckel
rot

Für Probenahmeflasche,
AQUAMAX®-Anlagen bis
16 EW, zum Einbau in den
Klarwasserschlauch DN 25



Art.-Nr.: 6400 0002

Probenahmedeckel
blau

Für Probenahmeflasche,
AQUAMAX® CLASSIC und
PRO G ab 17 EW vor 2020,
zum Einbau in den Klarwasserschlauch DN 25/32



Art.-Nr.: 6400 0018

Umrüstsatz für neue Probenahme
AQUAMAX® BASIC/CLASSIC

Zum Einbau in den
Klarwasserschlauch



Art.-Nr.: 0008 0002

Weithalsflasche
mit Deckel



Größe	Art.-Nr.
100 ml	7700 0110
250 ml	7700 0111
500 ml	7700 0006
1000 ml	7700 0007
1500 ml	7700 0008

Probenahmpumpe/Handpumpe

Länge: 16 cm, Breite: 4,6 cm

- Durchmesser: 1 cm
- Material: Aluminium-Legierung
und Gummi
- Inkl. 2,5 m Klarschlauch 10 x 2 mm



Art.-Nr.: 8600 0312

Professionelle
Probenahmpumpe

Behältervolumen 2,5 l

- Saughöhe bis 5 m (selbstansaugend)
- Anschluss für Schlauch
6 und 10 mm
- 2 m Ansaugschlauch



Art.-Nr.: 9900 0110

**Entnahmestock /
Probenehmer**



Länge	Ausführung	Art.-Nr.
2,30 m	2-teilig + 1000 ml Probenehmerbecher	8600 0044
3,20 m	3-teilig + 1000 ml Probenehmerbecher	8600 0182

Deckelausheber aus Edelstahl

Länge ca. 60 cm

Art.-Nr.: 8450 0009

Sichtscheibe nach Secchi

Ø 250 mm mit Öse,
ohne Senkleine



Art.-Nr.: 8600 0185

**Senkleine
für Sichtscheibe**

Länge: 10 m, mit
Markierung alle 100 cm



Art.-Nr.: 8600 0186

Becherglasbürste mit Holzstiel

Zum Beispiel für die Reinigung
von Weithalsflaschen / 90 mm

Art.-Nr.: 8600 0179

**Aufnahmegestell
aus Kunststoff**

für 2 Imhofftrichter

Farbe: transparent, Größe: S



Art.-Nr.: 8600 0215

Aufnahmegestell aus Holz

für 2 Imhofftrichter/
Messzylinder

Größe: S



Art.-Nr.: 8600 0028

Imhofftrichter

1000 ml

Material: Kunststoff



Art.-Nr.: 8600 0007

Messzylinder

1000 ml

Material: Kunststoff



Art.-Nr.: 8600 0006



Hier gelangen
Sie zu den
aktuellen Preisen.

Sauerstoffmessgerät Typ HQ2100 1-Kanal¹⁾



Portables Messgerät zur Bestimmung von pH, Leitfähigkeit und gelöstem Sauerstoff

Ausgestattet mit:

- Anschlussmöglichkeit für nur eine Elektrode
- Stromversorgung: Wiederaufladbarer Lithium-Ionen-Akku 18650 (intern), USB-Ladegerät enthalten
- Schutzart IP 67 für Messgerät

Im Lieferumfang enthalten:

1 IntelliCal Sauerstoff-Elektrode mit 1 m Kabel, Feldkoffer für Standard-Elektrode, Handschleife und Ständer, Schutzhülle, 200 Einweg-Papiertücher weiß



Art.-Nr.: 8600 0048

Sauerstoffelektrode LDO 10103¹⁾



LDO-Technologie auf Lumineszenz-Basis für Labormessungen

- Maße (D x L): 15 x 200 mm
- Elektroden-Typ: Standard
- Gelöster Sauerstoff Auflösung: mg/L
- Gewicht: 0,127 kg
- Kabellänge: 3 m
- Material: Polycarbonat/Abs
- Messbereich: 0,05–20,00 mg/L
- Sensortyp: Lumiphore
- Temperaturauflösung: °C

Art.-Nr.: 8600 0270

pH-Elektrode¹⁾



- Standard
- 1 m Kabel für HQD-Geräte

Art.-Nr.: 8600 0177

LDO-Sensor für Sauerstoffsonde HQ-Serie¹⁾



Art.-Nr.: 8600 0208

Hier gelangen
Sie zu den
aktuellen Preisen:



1) Der Versand erfolgt direkt vom Hersteller; die aktuellen Preise entnehmen Sie bitte der Preisliste

Sauerstoffmessgerät SD 400 Oxi L



Technische Daten:

- Sensor: Optisch (Messung der Lumineszenzlebensdauer), IP 67
- Sauerstoff, gelöst: Messbereich: 0 bis 50 mg/l oder 0 bis 500 % Luftsättigung
- Genauigkeit: 0–20 mg/l oder 0–200 %: $\pm 1\%$ v.MW oder $\pm 0,1$ mg/l (höheres zutreffend)
- Auflösung: $>200\%$ oder >20 mg/l: $\pm 10\%$ v.MW
0,1 %, 0,01 mg/l
- Messbereich: -5 bis 50 °C
(Lager- und Betriebstemperatur)
- Genauigkeit: $\pm 0,2\%$
- Auflösung: 0,1 °C
- Sensormembran: Kunststoff
- Maße Gerät: ca. 162 x 98 x 54 mm (LxBxH)
- Stromversorgung: 4 x AA Alkaline oder 5 VDC
Micro USB
- Kabellänge: 1,5 m
- Anschlüsse: 4-pin, M9
- Gewicht Gerät: 330 g (inkl. Batterien)
- Datenspeicher: Micro-SD Karte
- Zertifikate: CE
- Sprachen: Englisch, Deutsch, Französisch, Spanisch, Italienisch, Portugiesisch, Niederländisch und Chinesisch (vereinfacht)

Das SD 400 Oxi L ermöglicht die Messung von gelöstem Sauerstoff auf fortgeschrittenem Level. Die Bestimmung von gelöstem Sauerstoff im Wasser basiert auf der optischen Lumineszenztechnologie. Durch schnelles Ansprechverhalten und die anwenderfreundliche Messung, kombiniert mit hoher Genauigkeit, bietet diese Technologie konkrete Vorteile für den Anwender.

Lieferumfang:

Gerät, 4 (AA) Batterien, optischer Sauerstoffsensormit 1,5 m Kabel, Aufbewahrungs-/Kalibrierungsflasche, Micro-SD-Karte mit Kalibrierungsdaten, Software und Bedienungsanleitung, Kurzanleitung und Umhängeband im Koffer.

Art.-Nr.: 8600 0316

Metall-Schutzkappe für SD 400 Oxi L



Art.-Nr.: 8600 0337

Membrankappe für SD 400 Oxi L



Inklusive
Mikro-SD-Karte,
Abbildung ähnlich



Art.-Nr.: 8600 0338

Sauerstoffmessgerät SensoDirekt 150



Zur Bestimmung von
gelöstem Sauerstoff (O₂)
im Abwasser. Optional:
pH-Bestimmung



- Lieferumfang: Gerät, Kunststoffkoffer, Schutzhülle, Batterien, Sauerstoffsensor mit 4 m Kabel, Elektrolyt, Membranköpfe, Bedienungsanleitung
- Display: LCD-Display mit Kontrasteinstellung
- Parameter: Gelöster Sauerstoff: 0 bis 20,0 mg/l, Sauerstoff in Luft: 0 bis 100 %
- Genauigkeit (23 ± 5 °C): Gelöster Sauerstoff ± 0,4 mg/l, Sauerstoff in Luft */- 0,7 % O₂
- Stromversorgung: DC 1,5 V Batterie (UM3, AA) x 4 PCs oder DC 9 V-Adapter
- Abschaltung: Auto off oder manuell
- Speicher: automatisch oder manuell, ca. 16.000 Datensätze
- Hold-Funktion: Max, Min
- Schnittstellen: USB, RS232
- Maße (LxBxH): 220 x 120 x 40 mm
- Prüfzeichen: CE

Art.-Nr.: 8600 0284

Sauerstoffsensor für Sauerstoff- messgerät SensoDirekt 150



Kabellänge: 4 m



Art.-Nr.: 8600 0285

2 Ersatzmembrane für Sauerstoffsensor SensoDirekt 150



Art.-Nr.: 8600 0286



KCl-Aufbewahrungslösung für pH- und Redox-Elektrode



Inhalt: 25 ml, Ideale Lagerung
für pH- und Redox-Elektroden

Art.-Nr.: 8600 0351



Ersatzelektrolyt für Sauerstoffsensor SensoDirekt 150



ca. 30 ml

Art.-Nr.: 8600 0287



pH-Puffer-Set



pH: 4 / 7 / 10, je 90 ml in
Kunststoffflaschen

Art.-Nr.: 8600 0289



pH-Elektrode für Sauerstoffmess- gerät SensoDirekt 150



Kabellänge: 1 m,
nur in Verbindung
mit Temperaturfühler
einsetzbar!

Art.-Nr.: 8600 0288



Temperaturfühler für Sauerstoff- messgerät SensoDirekt 150



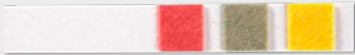
Kabellänge: 1 m

Art.-Nr.: 8600 0292



pH-Messstreifen

pH-Test 4,5–10
(100 Stk./Packung)
Art.-Nr.: 8600 0004



Quantofix-Teststäbchen Nitrat/Nitrit

10–500 mg/l NO₃ und 1–80 mg/l NO₂
(100 Stk./Packung)
Art.-Nr.: 8600 0005



EasyTest 6 in 1

- pH-Test 6,4–9,0
- kH-Test 0–20 °dKH
- GH-Test <1 - >21 °dGH
- Nitrit 0–10 mg/l
- Nitrat 0–250 mg/l
- Chlor 0–3 mg/l

(50 Stk./Packung)
Art.-Nr.: 8600 0212



Rauchpatrone weiß¹⁾

Brenndauer
ca. 4 min
Art.-Nr.: 8600 0003



Spezial-Calcium-Granulat

Zur Anhebung und Stabilisierung
des pH-Wertes in Anlagen speziell
bei weichem Wasser. Inhalt: 3 kg

Art.-Nr.: 9900 0284



Farbstoff-Indikator rot

Inhalt: 500 ml
Art.-Nr.: 8600 0140



Quantofix-Teststäbchen Ammonium



Der Test dient zur einfachen Bestimmung von Ammonium in Oberflächengewässern, in Trinkwasser und im industriellen Abwasser. Alle erforderlichen Reagenzien sind enthalten, so dass die Messung sofort durchgeführt werden kann. Innerhalb von 10 Sekunden erhält man ein sicheres Ergebnis.

- Halbquantitative Teststäbchen
- Dose mit 100 Teststreifen 6 x 95 mm und Reagenzien
- Farbreaktion: hellgelb bis orange
- Abstufung: 0/10/25/50/100/200/400 mg/L NH₄⁺

Art.-Nr.: 8600 0242

Teststäbchen Ammonium 0–6 mg/l NH₄-N

25 Bestimmungen

Art.-Nr.: 8600 0309



Wassernachweispaste 75 g

Diese Paste dient zum Nachweis von Wasser in Behältern, die mit Treibstoffen, Heizöl oder sonstigen, mit Wasser nicht mischbaren Flüssigkeiten, gefüllt sind. Infolge des scharfen Farbumschlages ermöglicht sie sowohl die sichere Erkennung von Wasser als auch die Messung der Höhe einer etwa vorhandenen Wasserschicht.

Art.-Nr.: 9900 0341



ATB-Ecoblue

- Gegen Verstopfungen und unangenehme Gerüche
- Unterstützt die Biologie in belastenden Phasen des Betriebs
- Alternative zu aggressiven Chemikalien
- 100% natürlich, aus braunem Seegras
- Inhalt: 1,2 l



Art.-Nr.: 8600 0350

ATB-Schlammreduzierer

Die Alternative zu aggressiven Chemikalien. Zur Verminderung des Primärschlammes in der Vorklärung. Inhalt: 1 Liter



Art.-Nr.: 9900 0308

Animpfungsmittel 10 l

Für die Beimpfung und zur Geruchsreduktion von Kleinkläranlagen



Art.-Nr.: 9900 0261

Betriebstagebuch

Heft DIN A6

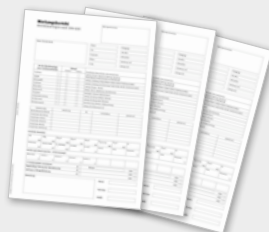
Sprache: deutsch
(10 Stk./Packung)



Art.-Nr.: 9060 0075

Wartungsberichte

Nach DIN 4261
Mit 2 Durchschlägen
(100 Stk./Packung)



Art.-Nr.: 8600 0053

Geruchsblocker

Durch Aufhängen des Produkts unter den Deckel von Kleinkläranlagen und Fettabscheidern können alle üblen Gerüche für etwa 3 Monate bekämpft werden, wodurch Zeit gewonnen wird, um das Problem zu lösen.



- Gegen alle unangenehmen Gerüche geeignet
- Geringe Investitions- und Betriebskosten
- Lange Haltbarkeit von bis zu 3 Monaten
- Hohe Flexibilität in der Anwendung
- Keine Beeinträchtigung der Belüftungseigenschaften
- Keine Geruchsbelästigung für Anwohner und Arbeiter
- Umweltfreundlich durch Verwendung rein natürlicher Bestandteile
- Keine korrosiven, ätzenden oder ozonbildenden Wirkungen
- Einzelverpackt

Art.-Nr.: 9900 0339

ATB-Spezial-Reinigungstücher „CleanIt“

Unsere „CleanIt“ Spezialreinigungstücher haben eine glatte und raue Seite mit eingelagerten Abrasiva und sind mit einer speziellen Reinigungsemulsion getränkt, die eine besonders effektive Reinigung ermöglicht.

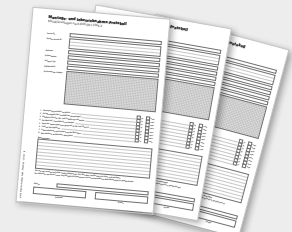


- 90 Stück à 25 x 32 cm
- Entfernt problemlos Farbschleier, Farbnebel, Öle, Fette, flüssiges PU, Kleberreste, Bitumen, Tinte, Kugelschreiber, Speisereste, Schuhcreme, Nikotin
- Ausgezeichnet geeignet zur Reinigung von Edelstahl und Aluminium sowie Werkzeugen und Maschinen

Art.-Nr.: 8600 0209

Montage- und Inbetriebnahme-Protokoll

Mit 2 Durchschlägen
(100 Stk./Packung)



Art.-Nr.: 9060 0109

LABOR

Geräte, Ausrüstung & Utensilien für präzise Ergebnisse



Hier gelangen
Sie zu den
aktuellen Preisen:



- ① **NANOCOLOR-Rundküvettenständer**
Art.-Nr.: 8600 0261 ▶ Details Seite 113
- ② **Photometer MD 200 CSB**
Art.-Nr.: 8600 0249 ▶ Details Seite 110
- ③ **Thermoreaktor RD 125**
Art.-Nr.: 6850 0250 ▶ Details Seite 111
- ④ **Küvettenständer Lovibond**
Art.-Nr.: 8600 0253 ▶ Details Seite 110

- ⑤ **Kolbenhubpipette 2 ml**
Art.-Nr.: 8600 0281 ▶ Details Seite 113
- ⑥ **Kolbenhubpipette 1–5 ml**
Art.-Nr.: 8600 0331 ▶ Details Seite 113
- ⑦ **Pipettenspitzen 1–5 ml**
Art.-Nr.: 8600 0231 ▶ Details Seite 113

- ⑧ **Lovibond CSB LMR**
Art.-Nr.: 8600 0333 ▶ Details Seite 112
- ⑨ **NANOCOLOR CSB 160**
Art.-Nr.: 8600 0263 ▶ Details Seite 112
- ⑩ **HACH CSB 50–300 mg/l**
Art.-Nr.: 8600 0011 ▶ Details Seite 112
- ⑪ **Pipettenständer**
Art.-Nr.: 8600 0050 ▶ Details Seite 113



12 **Spritzflasche**

Art.-Nr.: 8600 0024 ▶ Details Seite 114

13 **Quantofix-Teststäbchen**

Art.-Nr.: 8600 0242 ▶ Details Seite 106

14 **Messbecher 250 ml**

Art.-Nr.: 8600 0018 ▶ Details Seite 114

15 **Elektronischer Signal-Timer**

Art.-Nr.: 8600 0051 ▶ Details Seite 114

16 **Einweghandschuhe, Größe M**

Art.-Nr.: 8600 0254 ▶ Details Seite 120

17 **Schutzbrille „Viper“**

Art.-Nr.: 8600 0054 ▶ Details Seite 121

18 **Imhoffrichter 1000 ml**

Art.-Nr.: 8600 0007 ▶ Details Seite 102

19 **Aufnahmegestell Imhoffrichter**

Art.-Nr.: 8600 0215 ▶ Details Seite 102

20 **Messzylinder**

Art.-Nr.: 8600 0006 ▶ Details Seite 102

21 **Abtropfgestell + Auffangschale**

Art.-Nr.: 8600 0029 ▶ Details Seite 114

22 **EasyTest 6 in 1**

Art.-Nr.: 8600 0212 ▶ Details Seite 106

Photometer MD 200 CSB



- Im Koffer
- Messbereich: 3–150 / 15–300 / 20–1500 / 200–15000 mg/l CSB
- Mit Standardzubehör, ohne Reagenzien

Art.-Nr.: 8600 0249

Kompletter Messplatz mit MD 200 CSB / RD 125¹⁾



- Photometer MD 200 im praktischen Tragekoffer
- Messbereich: 3–150 / 15–300 / 20–1500 / 200–15000 mg/l CSB
- Reagenzien (25 Küvettenests 3–150 mg/l und 25 Küvettenests 15–300 mg/l)
- CSB Reaktor RD 125
- Küvettenständer mit 10 Plätzen

Art.-Nr.: 8600 0248

Küvettenständer mit 10 Plätzen



Für Rundküvetten Ø 16 mm



Art.-Nr.: 8600 0253

CSB-Standardlösung 100 mg/l



Standardlösungen sind Lösungen mit einer definierten Konzentration und dienen zur Überprüfung der Arbeitsweise, der Arbeitsmittel, der verwendeten Küvettenests und dem einwandfreien Zustand von optischen Filtern, Geräten und Pipetten.

Inhalt: 30 ml

Art.-Nr.: 8600 0317



¹⁾ Bitte beachten! Hier gilt die EU-Verordnung für Ausgangsstoffe von Explosivstoffen 2019/1148 (S.180/181)

Photometer MD 600



Modernes, tragbares Photometer für die schnelle und zuverlässige Analyse (z.B. CSB, $\text{NH}_4\text{-N}$, $\text{NO}_3\text{-N}$, $\text{NO}_2\text{-N}$).

- Lieferumfang: Kunststoffkoffer, Batterien, 3 Küvetten \varnothing 24 mm, 3 Küvetten \varnothing 16 mm, Adapter für 16 mm- und 13 mm-Küvetten, Betriebsanleitung
- Stromversorgung: 4 Batterien (Mignon AA/LR6), Lebensdauer ca. 26 h Dauerbetrieb oder 3500 Tests
- Automatische Abschaltung: 20 Min. nach der letzten Tastenbetätigung, 30 Sekunden akustisches Signal vor dem Abschalten
- Speicher: ca. 1000 Datensätze
- Sprachwahl: Deutsch, Englisch, Französisch, Spanisch, Italienisch, Portugiesisch, Polnisch, Indonesisch; weitere Sprachen durch Internet-Update
- Schnittstellen: IR-Schnittstelle für Messdatenübertragung, RJ45-Buchse für Internet-Updates
- Maße (HxBxT): ca. 45 x 210 x 95 mm (Gerät), ca. 106 x 395 x 295 mm (Koffer)
- Umgebungsbedingungen: 5–40 °C bei 30–90 % relative Feuchte
- Prüfzeichen: CE



Art.-Nr.: 8600 0291

Thermoreaktor RD 125



Für den Aufschluss von Küvetten tests CSB, Gesamt-Chrom, Gesamt-Phosphat, Gesamt-Stickstoff und TOC zur späteren photometrischen Auswertung

- Netzanschluss: 230 V / 50–60 Hz oder 115 V / 50–60 Hz (über Wahlschalter)
- Leistungsaufnahme: 550 W
- Maße (HxBxT): 171 x 248 x 219 mm
- Küvettenaufnahme: 24 Bohrungen, Aluminiumblock \varnothing 16,2 mm \pm 0,2 mm
- Temperaturwahl: 100 / 120 / 150 °C
- Zeitintervalle: 30 / 60 / 120 Min. / unbegrenzt
- Aufheizgeschwindigkeit: von 20 °C auf 150 °C in 12 min
- Überhitzungsschutz am Thermoblock bei 190 °C
- Umgebungsbedingungen: 10–40 °C bei max. 85 % relative Feuchte
- Prüfzeichen: CE



Art.-Nr.: 6850 0250

Küvettentests

Gebrauchte Küvetten nehmen wir für Sie kostenfrei wieder entgegen.



Parameter	Messbereich	Bestimmungen	Art.-Nr.
CSB LR ¹⁾	3–150 mg/l	jeweils 25	8600 0246
CSB LMR ¹⁾	15–300 mg/l		8600 0333
CSB MR ¹⁾	20–1500 mg/l		8600 0247

Ammonium Vario HR 1–50 mg/l

Messbereich: 1–50 mg/l NH₄-N, bestehend aus einem Reagenzien-set (Küvettentest) für 50 Analysen



Art.-Nr.: 8600 0295

Nitrat Vario 1–30 mg/l¹⁾

Messbereich: 1–30 mg/l NO₃-N, bestehend aus einem Reagenzien-set (Küvettentest) für 50 Analysen



Art.-Nr.: 8600 0296

Nitrit-Tabletten LR 0,01–0,5 mg/l

100 Tabletten für 100 Analysen



Art.-Nr.: 8600 0297

NANOCOLOR-Rundküvettentests



Jeweils 20 Bestimmungen. Gebrauchte Küvetten nehmen wir für Sie kostenfrei wieder entgegen.



Küvettentests²⁾

- Jeweils 25 Bestimmungen
- Gebrauchte Küvetten werden für Sie kostenfrei wieder abgeholt.



Typ	Parameter	Messbereich	Art.-Nr.
LCK 303	Ammonium	2–47 mg/l	8600 0009
LCK 302	Ammonium	47–130 mg/l	8600 0008
LCK 314 ¹⁾	CSB	15–150 mg/l	8600 0012
LCK 614 ¹⁾	CSB	50–300 mg/l	8600 0011
LCK 514 ¹⁾	CSB	100–2000 mg/l	8600 0010
LCK 339 ¹⁾	Nitrat	0,23–13,5 mg/l	8600 0014
LCK 340 ¹⁾	Nitrat	5–35 mg/l	8600 0013
LCK 342	Nitrit	0,6–6 mg/l	8600 0302
LCK 348	Phosphat	0,5–5 mg/l	8600 0206

Parameter	Messbereich	Art.-Nr.
CSB 160 ¹⁾	15–160 mg/l O ₂	8600 0263
CSB 300 ¹⁾	50–300 mg/l O ₂	8600 0332
CSB 600 ¹⁾	50–600 mg/l O ₂	8600 0265
CSB 1500 ¹⁾	100–1500 mg/l O ₂	8600 0264
Ammonium 50	1–40 mg/l NH ₄ -N	8600 0275

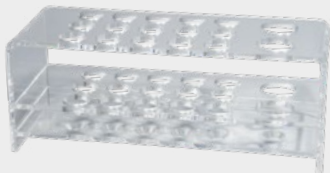
1) Bitte beachten! Hier gilt die EU-Verordnung für Ausgangsstoffe von Explosivstoffen 2019/1148 (S.180/181)

2) Der Versand erfolgt direkt vom Hersteller; die aktuellen Preise entnehmen Sie bitte der Preisliste

NANOCOLOR- Rundküvettenständer



Für 15 Rundküvetten und
2 Aufschlussgefäße



Art.-Nr.: 8600 0261

Kolbenhubpipette



Volumen	Art.-Nr.
0,2–1 ml	8600 0280
2 ml (für CSB-Küvettentest)	8600 0281
1–5 ml	8600 0331

Pipettenständer



Art.-Nr.: 8600 0050

Pipettenspitzen

Volumen	Passend für	Art.-Nr.
0,2 ml	Pipetten von Hach Lange, Finnpietten, Macherey & Nagel und Phoenix, 500 Stk./Packung,	8600 0041
0,2–1 ml	Pipetten von Hach Lange, Finnpietten, 100 Stk./Packung	8600 0042
0,2–1 ml	Pipetten von Macherey & Nagel und Phoenix, 100 Stk./Packung	8600 0282
1–5 ml (für CSB-Küvettentest)	Pipetten von Hach Lange, Finnpietten, 200 Stk./Packung	8600 0043
1–5 ml (für CSB-Küvettentest)	Pipetten von Macherey & Nagel und Phoenix, 100 Stk./Packung	8600 0231

Standardlösung + Ringversuche LCA 704¹⁾



System für die Analytische Qualitätssicherung (AQS), bestehend aus einer kombinierten Standard-/Aufstocklösung, 50 mg/l CSB (85 ml) und zwei Ringversuchslösungen (je 25 ml). 2–8 °C Külschranklagerung erforderlich!

Gebrauchte Küvetten werden für Sie kostenfrei wieder abgeholt.

Art.-Nr.: 8600 0318

Minipipette 100 µl



Festeingestellt für Ammonium-Test Vario HR 1–50 mg/l

Art.-Nr.: 8600 0313

Mikropipettenspitzen steril

100 Stück, für Minipipette 100 µl

Art.-Nr.: 8600 0314



1) Der Versand erfolgt direkt vom Hersteller; die aktuellen Preise entnehmen Sie bitte der Preisliste

Trichter Ø 150 mm

Art.-Nr.: 8600 0025

Faltenfilter d=240

Dieses mittelschnelle Filtrierpapier mit mittlerem Rückhaltevermögen deckt einen weiten Bereich von Laboranwendungen ab. Es wird z. B. häufig zur Klarfiltration verwendet. (100 Stk./Packung)



- MN 615 – Filtrierpapier für allgemeine Anwendungen
- Filtrationszeit nach DIN 53137: 22 s
- Dicke: 0,16 mm
- Flächengewicht: 70 g/m²

Art.-Nr.: 8600 0016

Messbecher

Volumen	Art.-Nr.
100 ml	8600 0017
250 ml	8600 0018
600 ml	8600 0019
1000 ml	8600 0020

Spender Stoko Vario SVP

Gehäuse aus schlagfestem Kunststoff, Abbildung ähnlich



Art.-Nr.: 8600 0034

Desinfektionsmittel 1 Liter**NEU!**

Art.-Nr.: 8600 0037

Abtropfgestell mit Auffangschale

Größe: ca. 40 x 60 cm



Art.-Nr.: 8600 0029

Elektronischer Signal-Timer

- Mit großem Display
- Countdown/Countup
- Direkte Zahleneingabe über Zehnertastatur
- Mit Befestigungsmagnet, Ständer, Clip und Aufhänger
- Maximale Laufzeit: 10 Std.
- 60 x 70 x 25 mm / 95 g
- Inkl. Batterie Micro 1,5 V



Art.-Nr.: 8600 0051

Stokosept-Gel

- Gel für die Handhygiene ohne Wasser
- Antibakteriell nach DIN EN 1500
- 1000 ml



Art.-Nr.: 8600 0036

Spritzflasche

Material: Kunststoff, 500 ml



Art.-Nr.: 8600 0024

Mini-Augenspülflasche

Nach Vorschrift der Berufsgenossenschaft zur sofortigen Spülung der Augen nach Verätzungen durch Säuren, Laugen etc., 175 ml Inhalt



Art.-Nr.: 8600 0214

WERKZEUG & ARBEITSKLEIDUNG

Richtiges Werkzeug, professionelle Ergebnisse!



Messadapter für Fehleranalyse · Kabeleinzuggerät · Isolierband · Prüfadapter · Klebeband · Hochdruckreiniger
Sprühkopf · Isolationsmessgerät, Multimeter, Spannungsprüfer · Zangen · Messer & Cutter · Steckschlüssel
Mörtel · Sicherungsbeschichtung · Dichtmasse · Einweghandschuhe · Schutzhandschuhe · Gehörschutz
Schutzbrillen · Feinstaubfiltermaske · Einweg-Chemie-Schutzoverall

Messadapter für Fehleranalyse

Zur Überprüfung der Stromaufnahme der einzelnen Aggregate. Anwendung: Messadapter mit der Steuerung und der 7-poligen Anschlussleitung verbinden. Die Messung erfolgt mit Hilfe eines Zangenampere-meters.



Art.-Nr.: 4500 0050

Kabeleinzuggerät 50 m

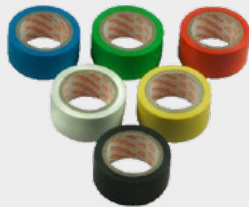
- Durchmesser: 3 mm
- Zuglast: 120 kg
- Anschlussgewinde: M6
- Werkstoff: Glasfaser
- Farbe: Gelb
- Werkstoff Gehäuse: Kunststoff



Art.-Nr.: 9900 0336

Isolierband

6 Rollen,
farbig sortiert

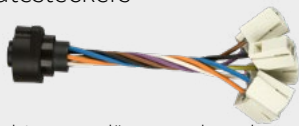


Art.-Nr.: 8450 0211

Prüfadapter

zur Kontaktierung des 7-poligen AQUAMAX®-Aggregatesteckers

Verwendbar für fast alle gängigen Anlagen



- Für Messungen keine „dritte Hand“ zum Halten des Steckers notwendig
- Leichte Identifizierung der Steckerbelegung durch unterschiedliche Leitungsfarben
- Extrem einfache, schnelle und sichere Kontaktierung der Einzeladern durch Wago-Leuchtenklemmen (isolierte Krokodilklemmen) zur Messung von Wicklungswiderständen oder Isolationsfehlern

Art.-Nr.: 8450 0124

Wasserdichtes Klebeband

FLEXTAPE ist ein superstarkes, gummiertes, wasserdichtes Band, das Wasser, Luft und Feuchtigkeit sofort abdichtet, um eine flexible, gummierte, wasserdichte Barriere zu schaffen. Verwenden Sie das Flexband, um praktisch alles zu verbinden, zu kleben, zu versiegeln und zu reparieren. Sicheres Abdichten: Schlauchreparatur, Schlauchdichtung, Kabelreparatur, Rohrreparatur, elektrische Anschlüsse uvm.



- Farbe: schwarz
- Größe: 10 x 150 cm

Art.-Nr.: 9900 0346

Mobiler Hochdruckreiniger Aqua2go PRO

Betrieb ohne Netzstrom und festem Wasseranschluss

- Eigener Akku, wieder aufladbar mit 220 Volt
- Eigener 20 Liter-Wasserbehälter für 30 Minuten Dauereinsatz
- Wirksame Reinigung mit 10.000 pulsierenden Schwingungen
- Beleuchtung mit 12 V
- USB-Ladefunktion
- Wasserdruck: 3–10 bar
- Maße (LxBxH): 340 x 230 x 500 mm
- Lieferumfang: Gerät, 20 Liter-Wassertank, 6 m-Wasserschlauch, Sprühkopf, Brausekopf, lange Bürste, 12 Volt-Kabel zum Anschluss an den Zigarettenanzünder im Auto, LED-Taschenlampe



Art.-Nr.: 9900 0312

Aqua2go PRO Sprühkopf

Ersatz für Aqua2go PRO



Art.-Nr.: 9900 0332

NEU!

Isolationsmessgerät UT501C



Das Gerät UT501C ist ein digitales Isolationswiderstandsmessgerät mit zusätzlicher Wechselspannungsmessfunktion.

Lieferumfang:

- Gerät UT501C
- Batterie 6 x 1,5 V AAA
- Messleitungen komplett mit Krokodilklemmen
- Originalschutztasche

Technische Details:

- Abmessungen: 214 x 160 x 94 mm
- Spannungsmessbereich: Wechselstrom: 30 V~750 V (50 Hz/60 Hz),
- Genauigkeit: 0.00MΩ ~ 99.9MΩ: ±(3%+5)/100MΩ ~ 5.00GΩ: ±(5%+5)
- Isolationswiderstandsmessung: 100V: 0.00MΩ ~ 100MΩ/250V: 0.00MΩ ~ 500MΩ/500V: 0.00MΩ ~ 2.00GΩ/1000V: 0.00MΩ ~ 5.00GΩ
- Kurzschlussstrom: < 2 mA

Art.-Nr.: 8450 0226

Digital-Multimeter



- Transistorprüfung
- Kapazitäts- und Frequenzmessung
- Daten-Halte-Funktion
- Automatische Bereichswahl
- Gleichspannung: bis 1000 V
- Wechselspannung: bis 750 V
- Gleichstrom: bis 10 A
- Wechselstrom: bis 10 A
- Widerstand: bis 32,6 MΩ
- Kapazität: bis 32,6 mF
- Frequenz: 10 Hz~200 kHz
- 9 V Batterie
- F1: 500 mA / 250 V, 20 x 5 mm
- F2: 10 A / 50 V, 30 x 5 mm

Art.-Nr.: 8450 0187

Spannungsprüfer DUSPOL expert IP 64



Art.-Nr.: 8450 0032

Hier gelangen Sie zu den aktuellen Preisen:



Ohrklemmenzange



Zum einfachen und zuverlässigen Befestigen von 1-Ohr- und 2-Ohrklemmen (System Oetiker oder ähnlich). Kein Beschädigen der Preßstellen an den Ohrklemmen. Der schlanke Kopf ermöglicht eine gute Zugänglichkeit bei engen Platzverhältnissen. Vielfältig einsetzbar für Klemmen an Achsmanschetten, Kühler- und Kraftstoffleitungen, Luftdrucksystemen, Kompressoren. Langlebig und stabil. Spezial-Werkzeugstahl in Sondergüte, geschmiedet, ölgehärtet.

Art.-Nr.: 9900 0342

Stanley-Cuttermesser Dynagrip

Nr. 0-10-481



Art.-Nr.: 8450 0062

Ersatzklingen

für Stanley Cuttermesser Dynagrip

(10 Stk./Packung)

Art.-Nr.: 8450 0061

Vielzweck-Abisoliermesser

Kabel von 8–13 mm
Abbildung ähnlich



Art.-Nr.: 8450 0103

Spannungsprüfer 140 mm



Mit Clip, TÜV-GS, Spannung: 120–250 V

Art.-Nr.: 8450 0183

Automatische Abisolierzange Knipex



- Passt sich selbsttätig den verschiedenen Kabeldurchmessern (0,03–10 mm²) an, ohne Beschädigung der Leiter
- Gehäuse aus zähem, glasfaserverstärktem Kunststoff
- Länge: 200 mm

Art.-Nr.: 8450 0081

Rohr- und Schlauchschneider



Abbildung
ähnlich

- Zum Durchtrennen von Kunststoffrohren aus Polypropylen und Polyethylen
- Mit Hebelübersetzung für Rohre von 5–40 mm Durchmesser

Art.-Nr.: 8450 0161

Sechskant-Steckschlüssel



Gerade, Größe 7, für Schlauchschellen

Art.-Nr.: 8450 0224



Hier gelangen
Sie zu den
aktuellen Preisen.

Schnellmontagemörtel Sopro Rapidur 5 kg-Eimer

- Zum schnellen Montieren bei früher Belastbarkeit
- Als Untergründe sind alle sauberen, tragfähigen, festen, griffigen oder mineralischen Untergründe im Hoch- und Tiefbaubereich geeignet



Art.-Nr.: 9900 0105

Rotabond 2000

1 K-Klebe-Dichtmasse,
Farbe grau

Rotabond 2000 wird als hochflexibler Kleber sowie als Universaldichtmittel eingesetzt. Hervorragend im Kleinkläranlagenbereich geeignet zum Verkleben von Kunststoff, Gummi, Keramik, Beton, Ziegel, Glas und Styropor mit- und untereinander. Ideal zum Einkleben und Abdichten von Tauchwänden, Rohrdurchführungen und weiteren Elementen innerhalb der Behälter.



Art.-Nr.: 9900 0340

Rapidhärter 5 kg-Eimer

- Mineralischer, hochsulfatbeständiger, faserhaltiger Schnellabdichtungsmörtel/Stopfmörtel
- Verbrauch: ca. 2 kg/Hohlraum

Art.-Nr.: 9900 0206



ATB-Kanaldicht Sanierungsbeschichtung 5 kg-Eimer

Kanaldicht ist eine wasserverdünnbare, lösemittelfreie Kunststoffdispersion mit sehr guter Wasser- und Alkalibeständigkeit, ausgezeichneter Dehnbarkeit und Elastizität.

Der trockene Film ist wasserundurchlässig und wasserbeständig. ATB-Kanaldicht bildet eine hohe Haftzugfestigkeit auf vielen Untergründen aus (z.B. mineralische Untergründe, nicht korrodierende Metalle, Holz, Kunststoffe und Dachpappe). In vollständig ausgehärtetem Zustand bietet die Beschichtung einen hohen Schutz vor mechanischer Beschädigung (Steinschlag, Kratzer etc.). Durch die eingestellte, hohe Viskosität können mit ATB-Kanaldicht rissüberbrückend Undichtigkeiten im Beton beseitigt werden.

ATB-Kanaldicht wird in pastösem Zustand geliefert und ist damit spachtel-, streich- und spritzfähig (Airless). Das Auftragen ist auch auf Untergründen mit geringer Restfeuchte (kein stehendes Wasser!) möglich. Je nach Anzahl der Schichten sind Gesamtschichtdicken bis 4 mm möglich.

Art.-Nr.: 6930 0026



Einweghandschuhe

Touch N Tuff, Nitril



Für Wartungen, Sanierungen, Laborarbeiten u.v.m., nach CE-Norm 0493 – beständig gegen Mikroorganismen sowie eingeschränkt chemikalienfest nach EN 374. Puderfrei, ohne Latexproteine

Größe	Inhalt	Art.-Nr.
7,5–8, M	100 Stk./Packung	8600 0254
8,5–9, L		8600 0255
9,5–10, XL		8600 0176

Einweghandschuhe

Powderfree



Puderfrei, aus Nitril, frei von Naturkautschuk und Weichmachern, gute Hitzebeständigkeit

Größe	Inhalt	Art.-Nr.
7–8, M	100 Stk./Packung	8600 0058
8–9, L		8600 0078
9–10, XL	90 Stk./Packung	8600 0079

Handschuh LIQUIMATE Gr. 10

- Premium-Qualität
- Feinstrick, nahtlos
- Nach OekoTex Standard 100
- Flexible 3/4 PU/Nitril-Innenhandbeschichtung, wasserdicht
- Liner in Stretchausführung für eine optimale Passform, Flexibilität und Tragekomfort
- Sehr gutes Tastempfinden
- Sicherer Griff auch bei glatten Gegenständen
- Gute Beständigkeit gegen Öle und Fette

Art.-Nr.: 8600 0244

Schutzhandschuhe HyFlex

Ultra-Lite 11-618 Größe 9



Art.-Nr.: 8600 0111

Feinstrickhandschuhe

schwarz



Größe	Art.-Nr.
Gr. 9	8450 0196
Gr. 10	8450 0197

Gehörschutz

- mit verstellbaren Kapseln
- Frequenz: 250–800 Hz
- Schallschwächung:
8,2–32,0 dB

Art.-Nr.: 8450 0195



Schutzbrille „Viper“



Hochwertige sportliche
Einscheibenbrille

- Kratzfeste, beschlagfreie und antistatische Polycarbonatscheibe, optimale Passform
- Bügel: 3-fach längenverstellbar, mit Band, Bügelfarbe blau-schwarz
- Nach EN 166

Art.-Nr.: 8600 0054

Vollsichtbrille

aus Weich-PVC



Fassung:
glasklar transparent

- Belüftung durch Ventile (geschützt vor Eindringen von Fremdkörpern)
- Scheibe: beschlagfrei, wechselbar
- Kopfband: verstellbar
- Für Brillenträger geeignet

Art.-Nr.: 8600 0032

Feinstaubfiltermaske FFP2

Mit Ausatemventil
(12 Stk./Packung)

Art.-Nr.: 8600 0098



Einweg-Chemie-Schutzoverall



- Anwendungsbereiche: Lackiererei, Unkrautbekämpfung, Agrarchemie, Reinraum, Kernkraftwerke, Laborarbeiten, Raffinerie, Tank- und Kanalreinigung, Schädlingsbekämpfung
- Gummizüge an Ärmeln, Kapuze, Bein und Taille
- Erhöhte Abdeckblende über Reißverschluss, außenliegende Overlock-Naht
- CE-Kategorie 3, Typ 5/6

Größe	Inhalt	Art.-Nr.
XL	10 Stk./Packung	8600 0184
XXL		8600 0057
XXXL	1 Stk./Packung	8600 0207

Hier gelangen
Sie zu den
aktuellen Preisen:



SCHÄCHTE & VERSICKERUNG

Für eine erfolgreiche Schicht am Schacht



- ① **ATB-Universalschacht**
Art.-Nr.: 2000 0127 ▶ Details Seite 124
- ② **Tauchmotorpumpe ATBlift 2S**
Art.-Nr.: 6810 0189 ▶ Details Seite 21
- ③ **PVC-Spiralschlauch**
Art.-Nr.: 7810 0070 ▶ Details Seite 87

- ④ **Pumpen-Anschluss-Set**
Art.-Nr.: 5500 0099 ▶ Details Seite 124
- ⑤ **Anschluß-Set DN 32**
Art.-Nr.: 6811 0003 ▶ Details Seite 126
- ⑥ **Dichtung für PE-Schacht DN 100**
Art.-Nr.: 6920 0010 ▶ Details Seite 124

- ⑦ **Abwasser-Innen-Reduzierstück**
Art.-Nr.: 7300 0038 ▶ Details Seite 96
- ⑧ **Gehörschutz**
Art.-Nr.: 8450 0195 ▶ Details Seite 121
- ⑨ **Handschuh LIQUIMATE Gr.10**
Art.-Nr.: 8600 0244 ▶ Details Seite 120



Hier gelangen
Sie zu den
aktuellen Preisen:



⑩ **ATB Spezial-Reinigungstücher**
Art.-Nr.: 8600 0209 ▶ Details Seite 107

⑪ **Schnellmontagemörtel Sopro**
Art.-Nr.: 9900 0105 ▶ Details Seite 119

⑫ **Gleitmittel für Steckmuffen**
Art.-Nr.: 9900 0170 ▶ Details Seite 97

⑬ **Schachterhöhung DN 400**
Art.-Nr.: 5500 0078 ▶ Details Seite 126

⑭ **WAGO Verbindungsklemme**
Art.-Nr.: 8575 0157 ▶ Details Seite 81

⑮ **Anschlußkabel 10 m**
Art.-Nr.: 8520 0067 ▶ Details Seite 78

⑯ **Schutzbrille „Viper“**
Art.-Nr.: 8600 0054 ▶ Details Seite 121

⑰ **Kabelbinder schwarz**
Art.-Nr.: 8335 0005 ▶ Details Seite 84

⑱ **Einweghandschuhe Touch N Tuff**
Art.-Nr.: 8600 0255 ▶ Details Seite 120

ATB-Universalschacht¹⁾



- Höhe: 1180 mm (inkl. 20 mm Deckel)
- Ø oben: 400 mm
- Ø unten: 600 mm
- Oberer Zu-/Ablauf auf 390/440 mm
- Unterer Zu-/Ablauf auf 890/1180 mm
- Maximale Kürzbarkeit: 150 mm
- Schwarzer, begehbare Deckel (max. 125 kg) inklusive
- Gewicht: 20 kg
- Einsetzbar als Probenahme-, Pumpen-, Verteiler- oder Kontrollschacht
- Standardmäßig verschlossene Zu- und Abläufe je in DN 100 oder DN 150, nutzbar durch entsprechenden Abschnitt der Stutzen
- KG-Rohre können einfach aufgesteckt und abgeschlossen werden
- Der untere Durchmesser Ø 600 mm ermöglicht den Einbau einer Pumpe mit Schwimmer
- Kabel- oder Schlauchdurchführungen können eigenständig an vier dafür vorgesehenen Flächen eingebracht werden (max. Ø 70 mm)
- Im oberen Bereich ist der Schacht alle 20 mm mit Schneidmarkierungen versehen



Art.-Nr.: 2000 0127

Pumpen-Anschluss-Set

Komplett-Set zur bauseitigen Installation einer Pumpe in den ATB-Universalschacht. Bestehend aus:

- 90 Grad Pumpenanschlussbogen 1 1/4" AG mit Rückschlagklappe und Schlauchanschluss 32 mm
- 2,0 m PVC-Spiralschlauch Ø 32 mm
- 2 x Doppellippendichtung 50 mm
- Druckabgang DN 50 mit Schlauchkupplung Ø 32 mm
- PP Klemmkupplung 50 x 50 mm, Anschluss außerhalb des Schachtes
- Befestigungsset (Schellen, Kabelbinder, Haken)



Art.-Nr.: 5500 0099

Dichtung für PE-Schacht DN 100

Multi-Tite-Dichtung DN 100, geeignet für Behälterwandungen bis zu 30 mm



Art.-Nr.: 6920 0010

¹⁾ Versand nur per Spedition (Frachtrate = ab 31,5 kg), max. 2 Stk./Palette

ATB-Universalschacht Abwasserhebeanlage¹⁾



Vorbereitet für den Einsatz folgender Pumpen:
ATB/lift 2, NOVA 180 M-A-SV, NOVA 300 M-A-SV.
Geeignet für Abwasser

Bestehend aus:

- ATB-Universalschacht, Deckel schwarz/begehbar
- Höhe: 1180 mm (inkl. Deckel)
- Ø oben: 400 mm
- Ø unten: 600 mm
- Druckrohr mit Rückschlagklappe und Befestigungsschelle
- Druckabgang DN 50, 1 1/4" IG
- Ohne Pumpe!
- Ohne Alarmmelder!



Art.-Nr.: 2000 0138

ATB-Universalschacht Regenwässerung¹⁾



Vorbereitet für den Einsatz folgender Pumpen:
U3KS, U5KS und U6KES. Geeignet für Regenwasser,
leicht verschmutztes Wasser und häusliches Abwasser
aus Haushaltsgeschirrspülern und -waschmaschinen.

Bestehend aus:

- ATB-Universalschacht, Deckel schwarz/begehbar
- Höhe: 1180 mm (inkl. Deckel)
- Ø oben: 400 mm
- Ø unten: 600 mm
- Jung-Gleitrohrsystem mit Betonfuß und Edelstahlführungsstange
- Druckrohr-/Schlauch mit Rückschlagklappe
- Druckabgang DN 50, 1 1/4" IG
- Ohne Pumpe!
- Ohne Alarmmelder!



Art.-Nr.: 2000 0178

Anschluss-Set DN32



Das stufenlos teleskopierbare Druckrohr des Anschluss-Sets (30–100 cm) wird in den vertikalen Druckabgang der Pumpe geschraubt und mit der elast. Verbindung an eine vorhandene Druckleitung angeschlossen. Passend für

- U3K/KS, U3K/KS spezial
- U5K/KS, U6K/KES/KDS

Art.-Nr.: 6811 0003

Kunststofftraverse für Einkammergruben DN 2000 - 2500



Traverse zur Montage in Behältern ohne Trennwand mit Durchmessern von 2,00 m, 2,30 m oder 2,50 m, inklusive Befestigungsmaterial

Art.-Nr.: 5000 0099

Schachterhöhung DN 400



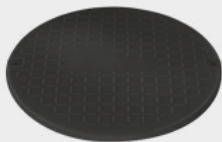
H: 500 mm Art.-Nr.: 5500 0076

H: 750 mm Art.-Nr.: 5500 0077

H: 1000 mm Art.-Nr.: 5500 0078

Deckel für ATB-Universalschacht DN 400

Begehbarer Deckel, max. 125 kg Tragkraft, schwarz



Art.-Nr.: 2000 0128

BeGu-Abdeckung DN 400

- Alternative befahrbare (B125) Abdeckung für den ATB-Universalschacht
- Ohne Lüftungsöffnungen
- Achtung: Speditionsfracht!



Art.-Nr.: 2000 0135

Kunststoff-Schachtdeckel 800/600 A50 verstärkt



- Befahrbarer Abdeckung A50/DN 600
- 5 Tonnen belastbar
- Ohne Lüftungsöffnungen
- Sicherung des Deckels über Schrauben möglich

Maße:
 Ø Außen: 800 mm
 Ø Innen: 600 mm
 Ø Deckel: 644 mm
 Höhe: 95 mm



Grau Art.-Nr.: 7700 0112

Grün Art.-Nr.: 7700 0113

GreenLife-Sickerwürfel-Set

4 EW und 8 EW



- Eignet sich für die Rückhaltung, Versickerung und Entwässerung von Regenwasser und behandeltem Abwasser
- Der Zulauf in den Sickerwürfel kann per DN 100 oder DN 150 realisiert werden (kann individuell vor Ort entschieden werden)
- Die Sickererlemente können aneinander gereiht werden und sind zum Schutz vor eindringendem Erdreich mit Geotextil einzuschlagen
- Würfel als montagefreundlicher Bausatz mit 6 Seitenflächen inklusive angeformten Montagepins

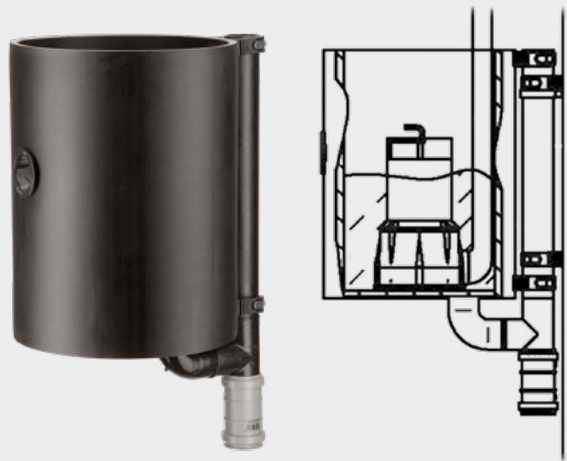
	4 EW	8 EW
Sickerwürfel (205 l)	5 Stück	11 Stück
Geotextil	20 m ²	44 m ²
Be-/Entlüfter	1	1
Art.-Nr.	9900 8005	9900 8006

PE-Pumpenschacht

Der Pumpenschacht ist ein Behälter mit einem Durchmesser von 300 mm und einem Volumen von ca. 20 Litern, der innerhalb der Anlage befestigt wird. In den Behälter wird eine Tauchpumpe mit Schwimmerschalter platziert (VERTY NOVA 200M oder 400M).

An den Schacht können Verdichter-, SBR- und Durchlaufanlagen angeschlossen werden, um das gereinigte Abwasser auf ein höheres Niveau zu fördern. Bitte beachten Sie dabei die Förderkennlinien der eingesetzten Pumpe.

Da der Behälter im Betrieb einen Auftrieb von bis zu 30 kg hat, muss er mit den mitgelieferten Schrauben und Schellen sorgfältig an der Außen- oder Trennwand der Anlage befestigt und gesichert werden (siehe Einbauanleitung).



PE-Pumpenschacht Ø 300 mm, Volumen ca. 20 l

Art.-Nr.: 2000 0075

PE-Pumpenschacht Ø 300 mm, Volumen ca. 20 l, inkl. VERTY NOVA 200M

Art.-Nr.: 9999 0022

Ablaufschikane/Tauchwand aus Kunststoff

Besonders geeignet für die Sanierung alter Mehrkammergruben oder für die Umrüstung zu vollbiologischen Kleinkläranlagen



Höhe 32 cm

Art.-Nr.: 7650 0103

Höhe 50 cm

Art.-Nr.: 7650 0104

Höhe 82 cm

Art.-Nr.: 7650 0105

Füllstandsmessgerät



- Ultraschalltechnik
- Messentfernung bis zu 150 Metern
- Inhaltsanzeige in 10 Teilcodierungen (Messung in 10% Schritten) sowie Liter- und %-Angabe
- Optische und akustische Signalgebung bei Tankinhalt weniger als 5%
- Sender für Installation im Übergang von Behälter zu Domschacht (nicht geeignet für aQuiri®rain FT)
- Steckdosentaugliches Empfangsgerät für Regenwasser- und Abwasserbehälter

Art.-Nr.: 6500 0006

PUMPSTATIONEN

So kommt das Pumpgut auch dort an, wo es ankommen soll.



JUNG-Einzelpumpstation · JUNG-Doppelpumpstation · ATB-Pumpstation mit Schneiradpumpe · JUNG-Steuerungen
JUNG-Austauschset Einzelpumpstationen · JUNG-Pumpstationen Anschlussverschraubung · JUNG-Schneiradpumpe
MultiCut · JUNG-Fäkalienhebeanlage compli

ATB-Pumpstation mit Schneiradpumpe 230 V



Nur zur Verwendung auf privaten Grundstücken. Kein CE-Produkt, kein EX-Schutz. Vormontiert und bestehend aus:

- ATB-Universalschacht
- DAB Grinder FX 15.07 MA, 230 V
- Druckrohr mit Rückschlagklappe und Befestigungsschelle
- Druckabgang DN 50, 1¼" IG
- 10 m Anschlusskabel für Pumpe und Schwimmerschalter
- Gewicht: ca. 65 kg
- Versand nur 1 Stk. pro Palette / Spedition
- Schwarzer PE-Deckel



Art.-Nr.: 2000 0143

JUNG-Einzelpumpstation PKS 800-32



Anschlussfertige Pumpstation. Allgemeine bauaufsichtliche Zulassung (Z-42.1-431). Korrosionsbeständige Einbauteile.

Lieferumfang:

- 1 x JP09475 Kunststoffschacht PKS-B 800-32
- 1 x JP44855 Zubehör Druckrohrreinheit MultiCut
- 1 x JP50352 Schneiradpumpe MultiCut 20/2 M plus/EX
- 1 x JP47985 Steuerung HighLogo 1-46 LC

JUNG-Doppelpumpstation PKS 800-D32

Anschlussfertige Pumpstation. Allgemeine bauaufsichtliche Zulassung (Z-42.1-431). Korrosionsbeständige Einbauteile.

Lieferumfang:

- 1 x JP47345 Kunststoffschacht PKS-B 800-D32
- 2 x JP44855 Zubehör Druckrohrreinheit MultiCut
- 2 x JP50352 Schneiradpumpe MultiCut 20/2 M plus/EX
- 1 x JP43166 Steuerung BasicLogo BD 46 ExM/TLS



	PKS 800-32 ¹⁾	PKS 800-D32 ¹⁾
Mit begehbarer Abdeckung Klasse A	Art.-Nr.: 0014 0005	Art.-Nr.: 0014 0008
Mit befahrbarer Abdeckung Klasse B125	Art.-Nr.: 0014 0006	Art.-Nr.: 0014 0012

► Hinweis: Technische Datenblätter der einzelnen Pumpen finden Sie in der Rubrik „Datenblätter“.

1) Versand nur per Spedition (Frachtrate = ab 31,5 kg), max. 2 Stk./Palette

NEU!

JUNG-Fäkalienhebeanlage compli 300 E (230V)¹⁾



Steckerfertige Behälteranlage nach DIN EN 12050

Lieferumfang:

- 1 x PE-Kunststoffbehälter (445 x 605 x 540 mm, 50 Liter)
- 1 x Tauchmotorpumpe (Druckabgang DN 80)
- 1 x Steuerung mit 4 m Leitung (121 x 66 x 55 mm)

Betriebsspannung: 1/N/PE x 230V



Art.-Nr.: 0014 0030

NEU!

JUNG-Fäkalienhebeanlage compli 400 mit Rückschlagklappe (400V)¹⁾



Steckerfertige Behälteranlage nach DIN EN 12050 mit montierter Rückschlagklappe

Lieferumfang:

- 1 x PE-Kunststoffbehälter (445 x 650 x 595 mm, 70 Liter)
- 1 x Tauchmotorpumpe (Druckabgang DN 100)
- 1 x Steuerung mit 1,5 m Netzanschlussleitung (275 x 250 x 155 mm)
- 1 x Alarmanlage (netzabhängig)

Betriebsspannung: 3/N/PE x 400V



Art.-Nr.: 0014 0031



Hier gelangen
Sie zu den
aktuellen Preisen.

JUNG-Schneidradpumpe MultiCut



- Freier Durchgang: 7 mm
- Stromart/Spannung: Drehstrom 400 V
- Kabel: 10m H07 RN-F 6G 1,5
- Schutzart: IP 68
- Drehzahl: 2900 1/min
- Motorschutz: Wicklungsthermostate
- Ex-Kennzeichnung: II2G Ex d IIB T4
- Laufrad: offenes Fünfschaufelrad
- Druckstutzen: DN 32



	20/2 M plus/EX ¹⁾	35/2 M/EX ¹⁾
Fördermenge Q	max. 18 m ³ /h	max. 16 m ³ /h
Förderhöhe H	max. 24 m	max. 34 m
Strom	7,0 / 4,0 A	11,5 / 6,6 A
Leistung P2	1,9 kW	3,04 kW
Art.-Nr.	0014 0022	0014 0023

JUNG-Steueringen



Abbildungen ähnlich



Typ	Für	Art.-Nr.
BasicLogo AD 46 ExM/TLS	Einzelpumpstationen	0014 0024
BasicLogo BD 46 ExM/TLS	Doppelpumpstationen	0014 0025
HighLogo 1-46 LC	Einzelpumpstationen	0014 0026
HighLogo 2-46 LC	Doppelpumpstationen	0014 0027

JUNG-Austauschset Einzelpumpstationen



Für PKS Schächte Baujahr 1989–1996	Art.-Nr.: 0014 0028
Für PKS Schächte Baujahr 1997–2007	Art.-Nr.: 0014 0029

JUNG-Pumpstationen Anschlussverschraubung



32 mm x 1 ¼"	Art.-Nr.: 0014 0016
40 mm x 1 ¼"	Art.-Nr.: 0014 0017
50 mm x 1 ¼"	Art.-Nr.: 0014 0018
63 mm x 1 ¼"	Art.-Nr.: 0014 0019

1) Versand nur per Spedition (Frachtrate = ab 31,5 kg)

DICHTHEITSPRÜFUNG

Risse, Mikrorisse und Undichtigkeiten schnell erkennen



Dichtheitsprüfsystem für Kleinkläranlagen · Dichtheitsprüfsystem mit Luft · Rohrdichtkissen · Teleskop-Messlatte
Einfach-Steuerorgan · Füllschlauch · Sondenkabelverlängerung · Standfußpumpe mit Manometer · Messzylinder
mit Dreibeinstativ

Dichtheitsprüfsystem für Kleinkläranlagen

- Aquametrics BPS03 Komplettsset
- Zur Dichtheitsprüfung von Kleinkläranlagen und Abwassersammelgruben
- Dichtheitsprüfsystem und Wasser-Pegelprüfung (Wasserfüllprobe, Pegelmessung)
- Gemäß DIN 1986-30:2012-02, DIN EN 12566, DIN 4261-1
- Pegelsonde als kapazitiver Transmitter
- Hochwertige Keramikmesszelle mit Druck- und Temperaturkompensation
- Druckbereich 0–30 mbar, Überlast 150 mbar, FS 10mbar +0,1% FS
- Gehäuse: PVC, IP 68
- Kabellänge: 5 m

Lieferumfang:

- Dreibein aus Aluminium mit Dreifachhöhenverstellung
- Kunststoffverschraubung M50 zur Sondenverstellung
- Prüfsonde im Kunststoffkoffer
- PVC-Kunststoffrohr DN40 zur Aufnahme der Prüfsonde 2 x 1,25 m mit Verbindungskupplung
- Software AquaDP als Einzelplatzversion. Als Teilsoftware-Modul zur Prüfung von Kleinkläranlagen, Abwassersammelgruben nach gültigen DIN Normen. Einfache Software zur Datenerfassung aller prüfrelevanten Daten, mit verwertbarem Protokoll als Ausdruck oder PDF-Datei. Einfügen von Bildern ins Protokoll möglich.

Art.-Nr.: 9900 0318



Messgerät zur Dichtheitsprüfung mit Luft

Aquametrics RPS03 Solo



Messgerät zur Dichtheitsprüfung von Rohrleitungen und Schächten als Überdruck- und Unterdruckprüfung. Zur Muffenprüfung und Unterdruckprüfung von Schächten.

Als Erweiterung bzw. Ergänzung von vorhandenen Prüfblasen.

Technische Daten:

- Messbereich: -1000 mbar / +1000 mbar
- Betriebszeit: max. 38 Stunden
- Datenlogger: 1–999 Sekunden, Intervall frei wählbar
- Schnittstellen: Bluetooth Smart, Micro SD-Kartenslot
- Versorgungsspannung: Lithium-Ionen Akku oder Netzteil
- Gewicht: 250 g
- Maße: BxHxT: 66 x 143 x 37 mm

Lieferumfang:

- Messgerät mit Netzteil und Datenkabel
- Bluetooth dongle
- Geräteschutzhülle mit Magnet
- Software auf USB-Speicherkarte
- Alu-Transportkoffer

Art.-Nr.: 9900 0320

Dichtheitsprüfsystem mit Luft



Aquametrics RPS03 HAS Komplettsset. Hausanschluss-Dichtheitsprüfsystem/Prüfgerät mit Luft (optional auch als Wasserprüfung).

- DIN EN 1610
- DIN EN 1986-30
- DWA A-139
- Betriebsdruck: 2,5 bar
- Alu-Kern: DN 90–150
- Einsatzbereich: 90–150 mm
- Durchmesser: drucklos ca. 83 mm Baulänge
- Gummikörper: 200 mm
- Gesamtlänge: ca. 450 mm
- Gegendruck: max. 0,5 bar

Lieferumfang:

- Aquametrics Hausanschluss-Prüfsystem mit Prüf-Dichtkissen
- Handmessgerät (Daten gemäß RPS03)
- Kunststoffkoffer
- Software AquaDP als Teilsoftware (Modul Luft)
- Mit Protokollierung der Prüfung und Datenerfassung mit Ganglinie zum Ausdrucken und Speichern als PDF-Datei
- Einfügen von Bildern in das Protokoll
- Wasserprüfung ist OPTIONAL – Software auf USB-Speicherkarte
- Mit USB Schnittstellenkonverter
- Prüf- und Messschlauch 9 mm – Länge 5 m

Art.-Nr.: 9900 0319

Rohrdichtkissen UK 10/15 und UK 15/20



Diese Dichtkissen eignen sich für besondere Einsatzbedingungen z.B. in Kanalanschlüssen. Neben der Abdichtung von Rohren werden sie auch bei Dichtheitsprüfungen von neu verlegten bzw. sanierten Rohrleitungen eingesetzt. Die Dichtkissen sind aus hochwertigem Kautschukmaterial mit Gewebeeinlage hergestellt. Alle Metallteile sind korrosionsbeständig.

	UK 10/15	UK 15/20
Rohrdurchmesser	100–150 mm	150–200 mm
Betriebsdruck	2,5 bar	
Prüfdruck	3,3 bar	
Gegendruck	0,5 bar	
Durchmesser	90 mm	140 mm
Zylinderlänge	160 mm	220 mm
Gesamtlänge	220 mm	280 mm
Gewicht	0,7 kg	1,3 kg
Art.-Nr.	9900 0321	9900 0322

Teleskop-Messlatte 5 m



- Zur Höhenbestimmung von Schächten und Behältern
- Messbereich bis 5 Meter
- Auflösung der Skala in mm
- Einfache Handhabung
- Schnelle Reinigung
- Inklusive Transporttasche

Art.-Nr.: 9900 0328

Einfach-Steuerorgan 2,5 bar



- Fitting-Schaltung zur Befüllung von Absperrblasen und Rohrdichtkissen
- Mit analogem Manometer
- Überdruckventil 2,5 bar
- 2 x Anschluss Stecknippel

Art.-Nr.: 9900 0323

Füllschlauch 2,5 bar



- Füllschlauch zur Luftbefüllung von Rohrdichtkissen
- Version 2,5 bar Betriebsdruck
- Mit Messingkupplung und Stecknippel
- Farbe: blau

5 m	Art.-Nr.: 7810 0064
10 m	Art.-Nr.: 7810 0065

Hier gelangen Sie zu den aktuellen Preisen:



Sondenkabelverlängerung

für Messgeräte BPS01, BPS02 und BPS03

Hochwertige Kabelverlängerung für die Messsysteme BPS01, BPS02 und BPS03

- Mit Stecker, Buchse und Schutzkappen
- 10 m Kabel

Abbildung ähnlich

Art.-Nr.: 9900 0324

**Standfußpumpe mit Manometer**

- Zum schnellen Füllen von Absperrblasen
- Inklusive Adapter auf Druckluftanschluss, Kupplungsteil
- Passend zum Füllorgan 2,5 bar
- Fussplatte und Kolben aus Metall

Art.-Nr.: 9900 0326

**Sondenkabelverlängerung/ Trommel**

- Hochwertige Kabelverlängerung für die Messsysteme BPS01, BPS02 und BPS03
- Mit Stecker, Einbaubuchse und Schutzkappen
- Länge: 25 m

Abbildung ähnlich

Art.-Nr.: 9900 0325

**Messzylinder mit Dreibeinstativ**

Mess-Freispiegelbehälter zur Wasserdruckprüfung. Prüfzylinder ist vom Dreibein lösbar. Bestehend aus:

- Dreibein zur Aufnahme der Freispiegelbehälter
- Transparenter Prüfzylinder mit Skalierung
- Innendurchmesser 100 mm
- Schlauchanschluss GK mit Absperrhahn
- Hochwertige Materialien

Art.-Nr.: 9900 0327



Dichtheit schafft Sicherheit!

DATENBLÄTTER

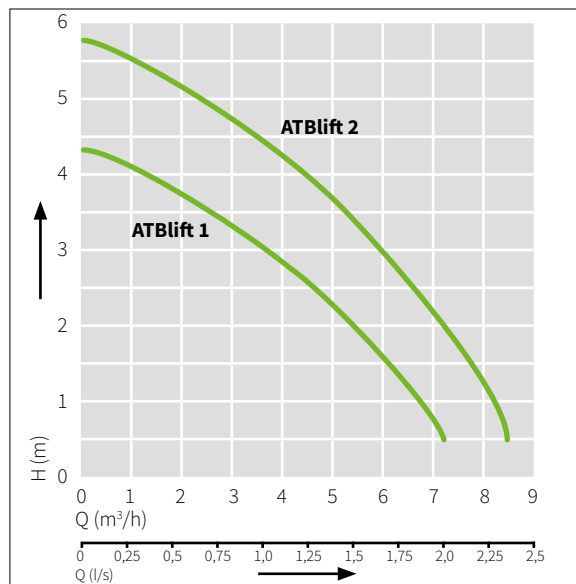
Alle Daten auf einen Blick



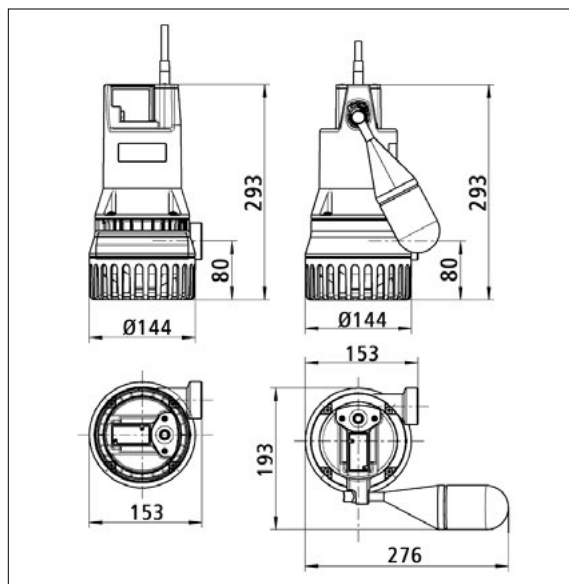
ATB · PENTAIR/JUNG · DAB · EBARA · BIBUS/SECOH · HIBLOW · Gardner Denver Thomas · BECKER
NITTO KOHKI · FPZ · Charles Austen

Tauchmotorpumpen ATBlift 1, ATBlift 2, ATBlift 2S

Leistung



Maße



Konstruktionsänderungen vorbehalten. Leistungstoleranz nach ISO 9906. Entsprechend DIN EN 12056 muss die Mindestfließgeschwindigkeit in der Druckleitung 0,7 m/s betragen. Diese Vorgabe ist als Einsatzgrenze im Q-H-Diagramm eingezeichnet.

Daten

Typ	Größe Höhe x Breite	Druckstutzen	freier Durchgang	Leistungsqualität	Leitungslänge	Gewicht ca.
ATBlift 1 ohne Schaltung	293 x 167 mm	1/4"	10/15 mm*	HO7RN-F-3G1,0	10 m	4,2 kg
ATBlift 1 mit Schaltautomatik	293 x 276 mm	1/4"	10/15 mm*	HO7RN-F-3G1,0	10 m	4,4 kg
ATBlift 2 ohne Schaltung	293 x 167 mm	1/4"	10/15 mm*	HO7RN-F-3G1,0	10 m	4,2 kg
ATBlift 2 S mit Schaltautomatik	293 x 276 mm	1/4"	10/15 mm*	HO7RN-F-3G1,0	10 m	4,4 kg
ATBlift 2 ohne Schaltung	293 x 167 mm	1/4"	10/15 mm*	-	ohne Leitung	3,0 kg
ATBlift 2 S mit Schaltautomatik	293 x 276 mm	1/4"	10/15 mm*	-	ohne Leitung	3,2 kg

Leistung

Typ	Förderhöhe H [m]	1	2	3	4	5
ATBlift 1	Fördermenge Q [m³/h]	6,8	5,5	3,7	1,2	-
ATBlift 2 (S)	Fördermenge Q [m³/h]	8	7,2	6	4,2	2,2

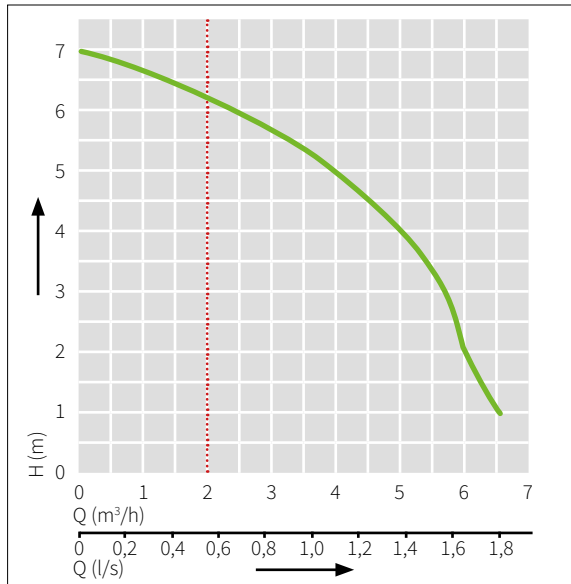
Elektrische Daten

Typ	Stromart	Spannung Volt	Motorleistung P ₁	kW P ₂	Drehzahl min ⁻¹	Strom Ampere	Motorschutz
ATBlift 1	W-Strom	1/N/PE~230	0,25	0,16	2860	1,1	integriert
ATBlift 2 (S)	W-Strom 1	/N/PE~230	0,30	0,20	2720	1,3	integriert

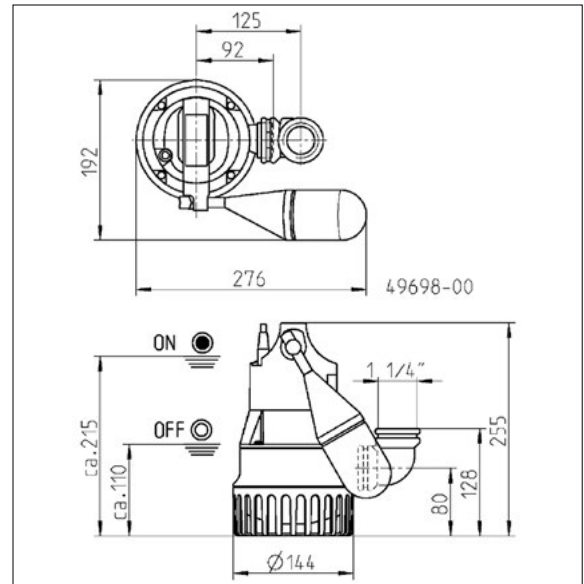
Zubehör

Typ	Leistungsqualität	Typ	Leistungsqualität
Anschlussleitung 1,5 m	HO7RN-F-3G1,0	Anschlussleitung 10 m	HO7RN-F-3G1,0
Anschlussleitung 4,0 m	HO7RN-F-3G1,0	Anschlussleitung 20,0 m	HO7RN-F-3G1,0

Leistung



Maße



Einsatz

Die U3 K(S) sind vielseitige Tauchmotorpumpen für den stationären und transportablen Einsatz. GID-Technologie für mehr Betriebssicherheit, eine integrierte Spüleinrichtung zur Reduzierung von Ablagerungen sowie die eingebaute Flachabsaugung zur Beseitigung von Überschwemmungen gewährleisten einen langjährigen, störungsfreien Betrieb. - Die U3 K(S) fördern Regenwasser, leicht verschmutztes Wasser oder häusliches Abwasser (Grauwasser) auch aus Haushaltsgeschirrspülern und -waschmaschinen (Kochvorgang).

Lieferumfang

Pumpe nach EN 12050 mit Abgangskrümmen 90 Grad, 1 1/4" Innengewinde mit integrierter Selbstentlüftung, Leitung und Schuko-Stecker, Ausführung S mit Schaltautomatik.

Mechanische Daten

Bauteil	Eigenschaft
Pumpe	vertikal einstufig
Freier Durchgang	10 mm
Lager	Kugellager, fettgeschmiert
Dichtung motorseitig	Wellendichtring
Ölkammer	ja
Dichtung mediumseitig	2-fach Wellendichtring
Trockenlaufsicher	ja

Bauteil	Eigenschaft
Welle	Edelstahl
Laufgrad	Freistromrad, GFK
Motorgehäuse	Edelstahl
Pumpengehäuse	GFK
Überflutbar	ja
Druckabgang	1 1/4"

Elektrische Daten

Bauteil	Eigenschaft
Spannung	1/N/PE~230 V
Motorleistung P1	0,32 kW
Motorleistung P2	0,2 kW
Strom	1,4 A
Schutzart	IP 68

Bauteil	Eigenschaft
Isolierstoffklasse	F
Wicklungsthermostat	ja
Motorschutz	integriert
Stecker	Schuko

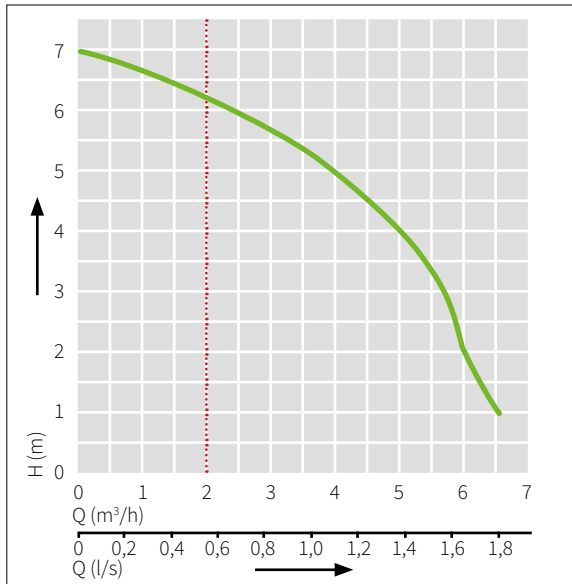
Förderhöhen

Typ	Förderhöhe H [m]	1	2	3	4	5	6
U3 K/KS	Fördermenge Q [m³/h]	6,5	6,0	5,7	5,0	4,0	2,4

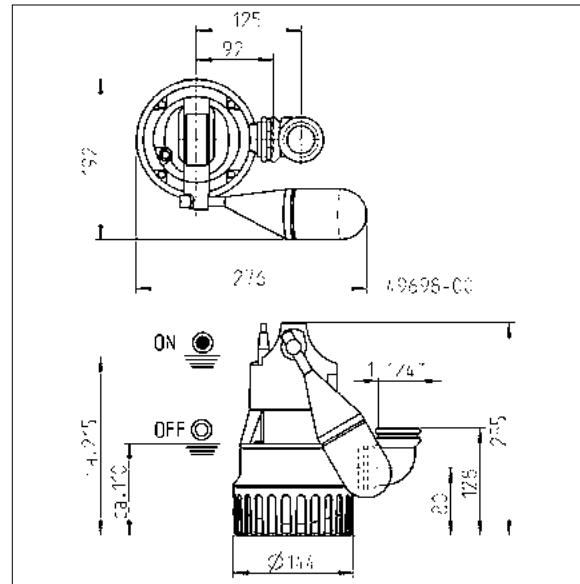
Konstruktionsänderungen vorbehalten - Leistungstoleranz nach ISO 9906. Entsprechend EN 12056 muss die Mindestfließgeschwindigkeit in der Druckleitung 0,7 m/s betragen. Diese Vorgabe ist als Einsatzgrenze (gestrichelt) im Q-H-Diagramm eingezeichnet.



Leistung



Maße



Einsatz

Die U3 K(S) spezial ist eine Variante der U3 K(S), die speziell für den Einsatz in aggressiven Medien wie z.B. salzhaltiges Wasser aus Enthärtungsanlagen, Brackwasser, Kondensat aus Gasbrennwertgeräten, Silagesauger, Molke oder Flüssigdünger. - Häusliches Schmutzwasser aus Geschirrspül- und Waschmaschinen (Kochvorgang) aber auch Drainage- und Regenwasser kann mit der Pumpe entsorgt werden. Je nach Anwendung kann sie transportabel oder stationär betrieben werden.

Lieferumfang

Pumpe nach EN 12050 mit Abgaskrümmter 90 Grad, 1 1/4" Innengewinde, Leitung und Schuko-Stecker, Ausführung S mit Schaltautomatik.

Mechanische Daten

Bauteil	Eigenschaft
Pumpe	vertikal einstufig
Freier Durchgang	10 mm
Lager	Kugellager, fettgeschmiert
Dichtung motorseitig	Wellendichtring
Ölkammer	ja
Dichtung mediumseitig	SIC Gleitringdichtung
Trockenlaufsicher	ja

Bauteil	Eigenschaft
Welle	Edelstahl
Laufgrad	Freistromrad, GFK
Motorgehäuse	Edelstahl
Pumpengehäuse	GFK
Überflutbar	ja
Druckabgang	1 1/4"

Elektrische Daten

Bauteil	Eigenschaft
Spannung	1/N/PE~230 V
Motorleistung P1	0,32 kW
Motorleistung P2	0,22 kW
Strom	1,4 A
Adern	3G1,0

Bauteil	Eigenschaft
Schutzart	IP 68
Isolierstoffklasse	B
Wicklungsthermostat	ja
Motorschutz	integriert
Stecker	Schuko

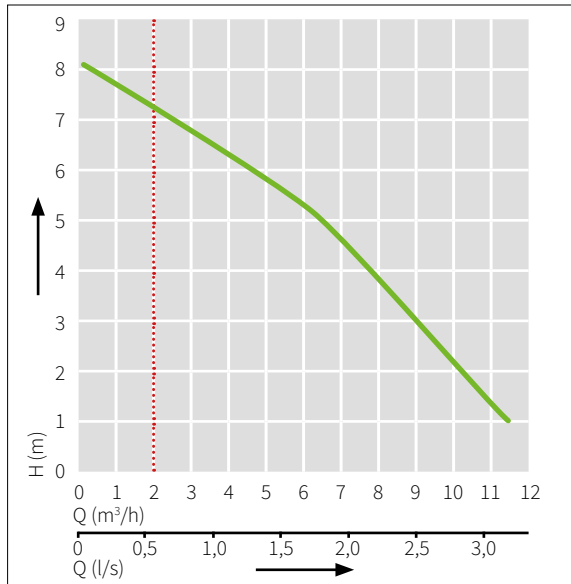
Förderhöhen

Typ	Förderhöhe H [m]	1	2	3	4	5	6
U3 K/KS spezial	Fördermenge Q [m³/h]	6,5	6,0	5,7	5,0	4,0	2,4

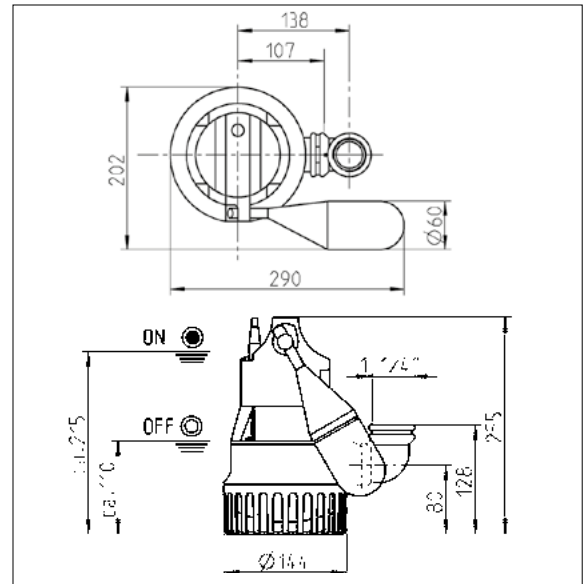
Konstruktionsänderungen vorbehalten - Leistungstoleranz nach ISO 9906
Entsprechend EN 12056 muss die Mindestfließgeschwindigkeit in der Druckleitung 0,7 m/s betragen. Diese Vorgabe ist als Einsatzgrenze (gestrichelt) im Q-H-Diagramm eingezeichnet.



Leistung



Maße



Einsatz

Die U5K(S) ist eine sehr leistungsstarke und vielseitige Tauchmotorpumpe für den stationären und transportablen Einsatz. Sie fördert fäkalienfreies Abwasser bis 10 mm Korngröße. Durch den abnehmbaren Siebkorb ist es möglich, den Durchgang auf 20 mm zu erhöhen.

Lieferumfang

Pumpe nach EN 12056 mit Abgangskrümmen 90°, 1 1/4“-Gewinde innen, Leitung und Schuko-Stecker, Rückschlagklappe für mobilen Einsatz, Ausführung S mit Schaltautomatik. Die Pumpe wird mit angebaute Siebfuß ausgeliefert, der gegen beiliegende Standfüße ausgetauscht werden kann, wenn 20 mm freier Durchgang benötigt wird.

Mechanische Daten

Bauteil	Eigenschaft
Pumpe	vertikal einstufig
Freier Durchgang	20 mm
Lager	Kugellager, fettgeschmiert
Dichtung motorseitig	Wellendichtring
Ölkammer	ja
Dichtung mediumseitig	2-fach Wellendichtring
Trockenlaufsicher	ja

Bauteil	Eigenschaft
Welle	Edelstahl
Laufwerk	Freistromrad, GFK
Motorgehäuse	Edelstahl
Pumpengehäuse	GFK
Überflutbar	ja
Druckabgang	1 1/4"

Elektrische Daten

Bauteil	Eigenschaft
Spannung I	/N/PE~230 V
Motorleistung P1	0,52 kW
Motorleistung P2	0,38 kW
Strom	2,3 A
Schutzart	IP 68

Bauteil	Eigenschaft
Isolierstoffklasse	B
Wicklungsthermostat	ja
Motorschutz	integriert
Stecker	Schuko

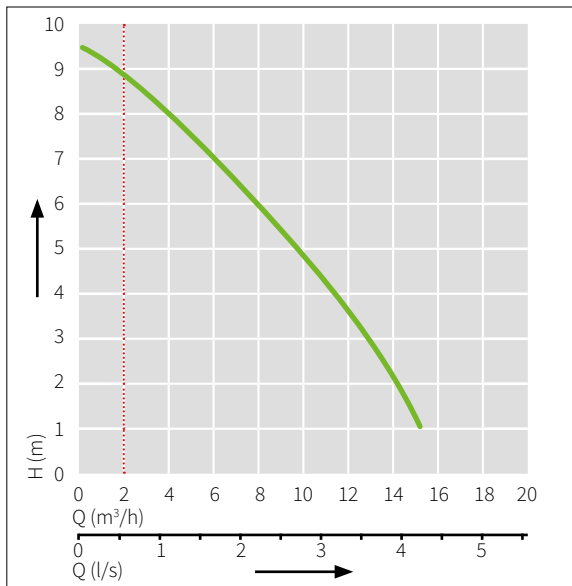
Förderhöhen

Typ	Förderhöhe H [m]	1	2	3	4	5	6	7
U5K/U5KS	Fördermenge Q [m³/h]	11,5	10,5	9,0	7,5	6,5	4,5	2,5

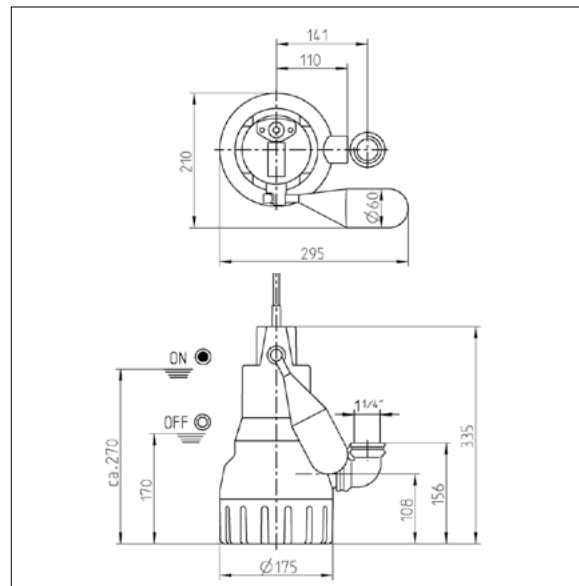
Konstruktionsänderungen vorbehalten - Leistungstoleranz nach ISO 9906
 Entsprechend EN 12056 muss die Mindestfließgeschwindigkeit in der Druckleitung 0,7 m/s betragen. Diese Vorgabe ist als Einsatzgrenze (gestrichelt) im Q-H-Diagramm eingezeichnet.



Leistung



Maße



Einsatz

Die U6K eignet sich für den stationären und den transportablen Betrieb. Sie ist als Entwässerungspumpe für leicht verunreinigtes Schmutz- und Grundwasser, in Schächten mit Regen-, Drainage- und Sickerwasser, Silagesaft und auch für Flüssigdünger einzusetzen. Durch die hochwertige Gleitringdichtung ist die Pumpe auch für abrasive Fördermedien geeignet.

Lieferumfang

Pumpe nach EN 12050 mit Abgangskrümmen 90°, 1 1/4“-Gewinde innen, Leitung und Schuko-Stecker, Ausführung S mit Schaltautomatik. Die Pumpe wird mit angebautem Siebfuß ausgeliefert, der gegen die beiliegenden Standfüße ausgetauscht werden kann, wenn 20 mm freier Durchgang benötigt wird.

Mechanische Daten

Bauteil	Eigenschaft
Pumpe	vertikal einstufig
Freier Durchgang	20 mm
Lager	Kugellager, fettgeschmiert
Dichtung motorseitig	Wellendichtring
Ölkammer	ja
Dichtung mediumseitig	SiC Gleitringdichtung

Bauteil	Eigenschaft
Trockenlaufsicher	ja
Welle	Edelstahl
Laufgrad	Freistromrad, GFK
Motorgehäuse	Edelstahl
Überflutbar	ja
Druckabgang	1 1/4"

Elektrische Daten

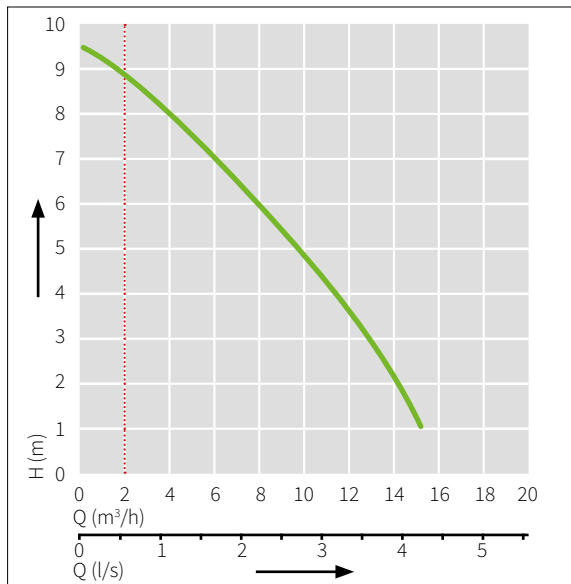
Bauteil	Eigenschaft
Motorleistung P1	0,75 kW
Schutzart	IP 68
Isolierstoffklasse	B

Bauteil	Eigenschaft
Wicklungsthermostat	ja
Motorschutz	integriert

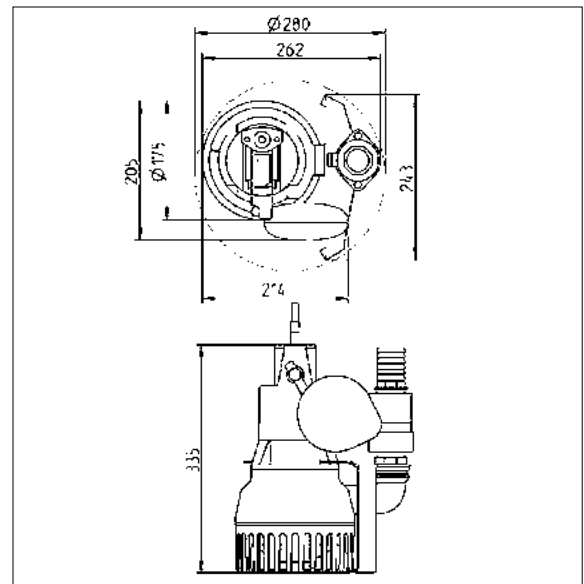
Förderhöhen

Typ	Förderhöhe H [m]	1	2	3	4	5	6	7	8	9
U6K E/D/ES/DS	Fördermenge Q [m³/h]	15,5	14,5	13,0	11,5	9,5	8,0	6,0	4,0	1,5

Leistung



Maße



Einsatz

Das Drainageset schützt Ihr Bauwerk zuverlässig vor Feuchtigkeit. Es wird als steckerfertiges Set mit der Drainagepumpe U6 Drain ES geliefert. Das Set beinhaltet sinnvolle Komponenten, die die Installation und Inbetriebnahme kinderleicht machen.

Lieferumfang

Drainageset: Drainagepumpe U6 Drain ES, Sonderschwimmer, Rückschlagklappe, Schlauchtülle mit Schelle, Standsicherung, 5 m Zugseil, 20 m Anschlussleitung, Steuerung Hand-0-Automatik. Schlauchset: Winkel, 2 x Schlauchtülle, Schlauchschelle, 15 m PVC-Spiralschlauch Ø 40 mm, Schlauchschelle mit Flügelschraube.

Mechanische Daten

Bauteil	Eigenschaft
Pumpe	vertikal einstufig
Freier Durchgang	10 mm
Lager	Kugellager, fettgeschmiert
Dichtung motorseitig	Wellendichtring
Ölkammer	ja
Dichtung mediumseitig	SiC Gleitringdichtung
Trockenlaufsicher	ja

Bauteil	Eigenschaft
Welle	Edelstahl
Laufrad	Freistromrad, GFK
Motorgehäuse	Edelstahl
Überflutbar	ja
Schaltung angebaut	ja
Druckabgang	1 1/4"
Gewicht	9 kg

Elektrische Daten

Bauteil	Eigenschaft
Spannung	1/N/PE~230 V
Motorleistung P1	0,75 kW
Motorleistung P2	0,49 kW
Strom	3,3 A
Netzleitung	20m S07RN-F
Adern	4G0,75

Bauteil	Eigenschaft
Schutzart	IP 68
Isolierstoffklasse	B
Wicklungsthermostat	ja
Motorschutz	integriert
Stecker	Schuko

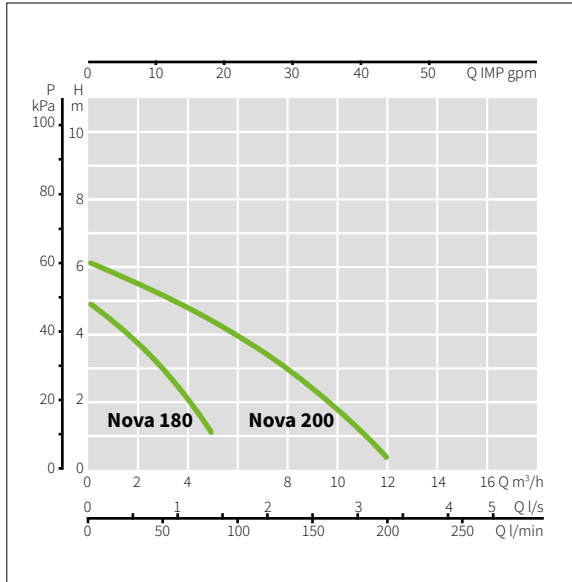
Förderhöhen

Typ	Förderhöhe H [m]	1	2	3	4	5	6	7	8	9
Drainageset	Fördermenge Q [m³/h]	15,5	14,0	12,5	11,0	9,0	7,5	5,5	3,5	1,5

Konstruktionsänderungen vorbehalten - Leistungstoleranz nach ISO 9906
Entsprechend EN 12056 muss die Mindestfließgeschwindigkeit in der Druckleitung 0,7 m/s betragen. Diese Vorgabe ist als Einsatzgrenze (gestrichelt) im Q-H-Diagramm eingezeichnet.

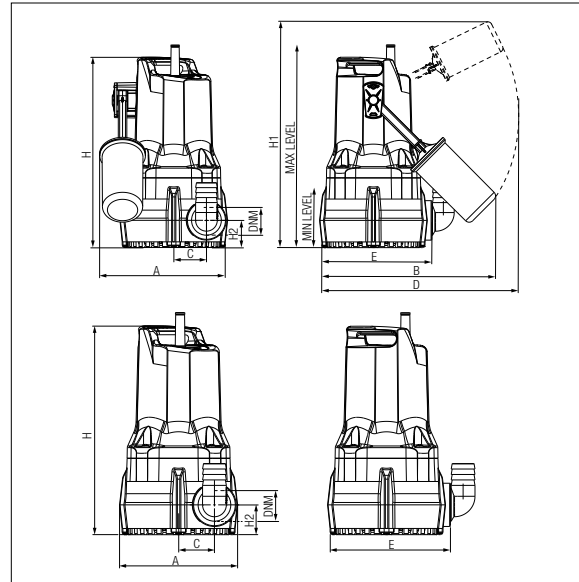


Leistung



Die Kurven basieren auf einer Viskosität = 1 mm²/s und einer äquivalenten Dichte von 1000kg/m³. Toleranz der Kurven gem. ISO 9906.

Maße



Einsatz

Flüssigkeitstemperatur min. und max.: von + 0°C bis + 35°C für häusliche Anwendungen

Mechanische Daten

Modell	Q = m ³ /h	0	3	6	9	12
	Q = l/min	0	50	100	150	200
NOVA 180 MA - MNA	H (m)	5	3,2	-	-	-
NOVA 200 MNA	H (m)	7,1	5,6	4,2	2,8	1,5

Elektrische Daten

Modell	Spannung 50 Hz	P1 Max kW	P2 Nennleistung		In A	Kondensator	
			kW	PS		µF	Vc
NOVA 180 MA - MNA	1X230 V~	0,19	0,2	0,3	0,9	5	450
NOVA 200 MNA	1X230 V~	0,35	0,22	0,3	1,5	8	450

A = Automatisch mit Schwimmer; NA = Nicht automatisch ohne Schwimmer

Modell-Spezifikationen

Modell	A	B	C	D	E	H	H1	H2	LEV. MIN.	LEV. MAX.	GAS	Verpackungsmaße			Kabel*	Vol. (mc)	Gew. kg
												L/A	L/B	H			
NOVA 180 MA	180	247	46	296	158	268	345	38	77	285	1"1/4	287	202	320	5m H05 10m H05	0,019	4,6
NOVA 180 MNA	151	-	46	-	158	268	-	38	-	-	1"1/4	287	202	320	10m H05	0,019	4,6
NOVA 200 MNA	151	-	46	-	158	268	-	38	-	-	1" 1/4	287	202	320	10m H05	0,019	4,6

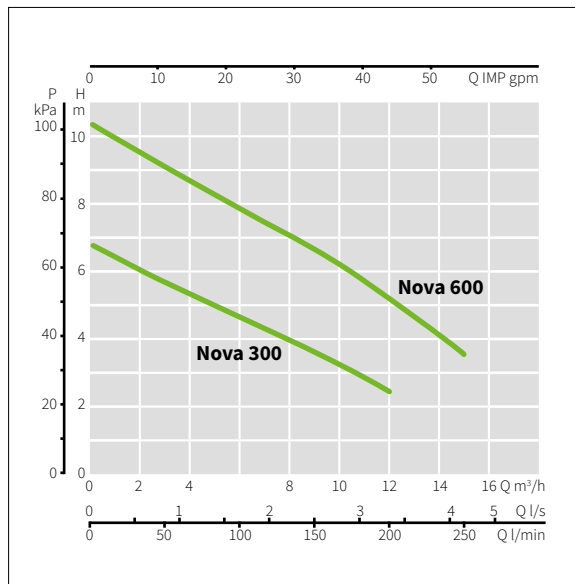
*Gemäß der europäischen Norm EN 60335-2-41 muss das Stromkabel für den Außenbereich 10 m lang sein.

DAB-Tauchmotorpumpen NOVA 300-600

Flüssigkeitstemperatur min. und max.: von +0°C bis +35°C für häusliche Anwendungen

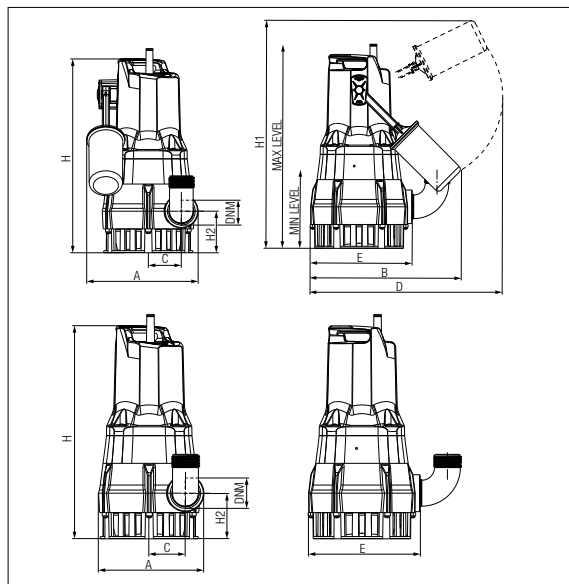


Leistung



Die Kurven basieren auf einer Viskosität = 1 mm²/s und einer äquivalenten Dichte von 1000kg/m³. Toleranz der Kurven gem. ISO 9906.

Maße



Mechanische Daten

Modell	Q = m ³ /h	0	3	6	9	12	15
	Q = l/min	0	50	100	150	200	250
NOVA 300 MA	H (m)	7,2	5,8	4,6	3,4	2,2	-
NOVA 600 MA-MNA-TNA	H (m)	10,4	9	7,8	6,7	5,3	3,5

Elektrische Daten

Modell	Spannung 50 Hz	P1 Max kW	P2 Nennleistung		In A	Kondensator	
			kW	PS		µF	Vc
NOVA 300 MA	1X230 V~	0,35	0,22	0,3	1,5	8	450
NOVA 600 MA-MNA	1X230 V~	0,66	0,5	0,7	3,0	10	450
NOVA 600 TNA	3X400 V~	0,66	0,5	0,67	1,7	-	-

A = Automatisch mit Schwimmer; NA = Nicht automatisch ohne Schwimmer

Modell-Spezifikationen

Modell	A	B	C	D	E	H	H1	H2	LEV. MIN.	LEV. MAX.	DNM	Verpackungsmaße			Kabel*	Vol. (mc)	Gew. kg
												L/A	L/B	H			
NOVA 300 MA	180	247	46	296	158	277	354	47	85	285	1"¼	287	202	320	5m H05 10m H05	0,019	4,6
NOVA 600 MA	189	255	56	296	174	329	443	71	190	390	1"¼	287	202	431	5m H05 10m H05	0,025	7
NOVA 600 MNA	163	-	56	-	174	329	-	71	-	-	1"¼	287	202	431	10m H05	0,025	7
NOVA 600 TNA	163	-	56	-	174	329	-	71	-	-	1"¼	287	202	431	10m H07	0,025	7

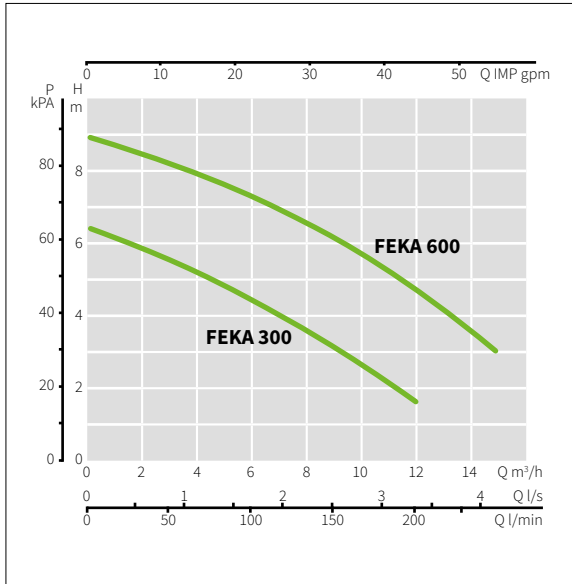
*Gemäß der europäischen Norm EN 60335-2-41 muss das Stromkabel für den Außenbereich 10 m lang sein.

DAB-Tauchmotorpumpen FEKA 300-600

Flüssigkeitstemperatur min. und max.: von +0°C bis +35°C für häusliche Anwendungen

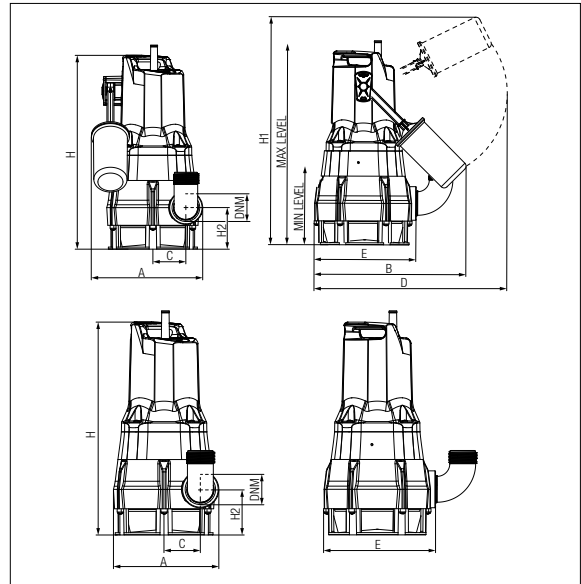


Leistung



Die Kurven basieren auf einer Viskosität = 1 mm²/s und einer äquivalenten Dichte von 1000kg/m³. Toleranz der Kurven gem. ISO 9906.

Maße



Mechanische Daten

Modell	Q = m ³ /h	0	3	6	9	12	15
	Q = l/min	0	50	100	150	200	250
FEKA 300 MA - MNA	H (m)	6,4	5,5	4,4	3,1	1,6	-
FEKA 600 MA-MNA-TNA	H (m)	8,9	8,2	7,2	6,1	4,7	2,9

Elektrische Daten

Modell	Spannung 50 Hz	P1 Max kW	P2 Nennleistung		In A	Kondensator	
			kW	PS		µF	Vc
FEKA 300 MA - MNA	1X230 V~	0,35	0,22	0,30	1,9	8	450
FEKA 600 MA-MNA	1X230 V~	0,68	0,5	0,7	3,1	10	450
FEKA 600 TNA	3X400 V~	0,68	0,5	0,7	1,8	-	-

A = Automatisch mit Schwimmer; NA = Nicht automatisch ohne Schwimmer

Modell-Spezifikationen

Modell	A	B	C	D	E	H	H1	H2	LEV. MIN.	LEV. MAX.	DNM	Verpackungsmaße			Kabel*	Vol. (mc)	Gew. kg
												L/A	L/B	H			
FEKA 300 MA	189	255	56	296	174	329	355	71	95	305	1"¼	287	202	431	5m H05 10m H05	0,025	4,6
FEKA 300 MNA	163	-	56	-	174	329	-	71	-	-	1"¼	287	202	431	10m H05	0,025	4,6
FEKA 600 MA	189	255	56	296	174	349	443	71	190	390	1"¼	287	202	431	5m H05 10m H05	0,025	7
FEKA 600 MNA	163	-	56	-	174	349	-	71	-	-	1"¼	287	202	431	10m H05	0,025	7
FEKA 600 TNA	163	-	56	-	174	349	-	71	-	-	1"¼	287	202	431	10m H07	0,025	7

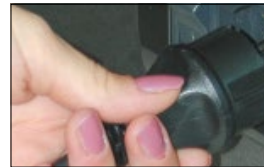
*Gemäß der europäischen Norm EN 60335-2-41 muss das Stromkabel für den Außenbereich 10 m lang sein.



Vertikaler Auslass 1 ¼"



Für die Anwendung mit Ansaug-Kit (X-Modelle)



Einfache Installation und Anwendung



Mit 10 m Netzkabel und Stecker



Elektronische Version mit Sensor zur automatischen Einschaltung



Fester Schwimmerarm für Zuverlässigkeit im automatischen Betrieb

Charakteristik

Tauchmotorpumpe mit vertikalem Druckabgang, einer automatischen oder manuellen Variante mit herausnehmbarem Filter (für Saugbetrieb bis 2-3 mm; außer NOVA UP X). Eigenschaften, die NOVA-UP zu einer starken Pumpe mit vielseitigen Installationsmöglichkeiten macht. Die Pumpen können Flüssigkeiten mit Feststoffen bis zu einer maximalen Größe von 10 mm fördern. Pumpengehäuse, Laufrad, Kappe und Einlaufgitter aus Technopolymer. Der Motor, Rotorwelle und Schrauben aus Edelstahl. Dreifach- O-Ring-Dichtung mit zwischenliegender Ölkammer. Asynchron-Tauchmotor für Dauerbetrieb ausgelegt. Stator in einem versiegelten Gehäuse aus Edelstahl. Rotor auf Kugellagern montiert, geschmiert und überdimensioniert für den Dauerbetrieb ausgelegt. Integrierter Thermoschutzschalter und Kondensator.

Einsatz

Einsatzbereich: von 1 bis 15 m³ / h mit einer Förderhöhe von bis zu 10 Metern
Temperaturbereich der Flüssigkeit: von 0 °C bis +35 °C für den häuslichen Gebrauch
Gepumpte Flüssigkeiten: trübes, faserfreies Wasser
Maximale Tauchtiefe: 7 Meter
Installation: vertikal, fest oder mobil
Schutzart: IP 68
Isolationsklasse: F

Modell-Spezifikationen

Modell	DNM	Kabel*	Gewicht KG	Menge pro Palette
NOVA UP 180 M-NA	1" ¼	10 m	5,1	39
NOVA UP 300 M-A	1" ¼	10 m	5,8	39
NOVA UP 300 M-NA	1" ¼	10 m	5,6	39

Elektrische Daten

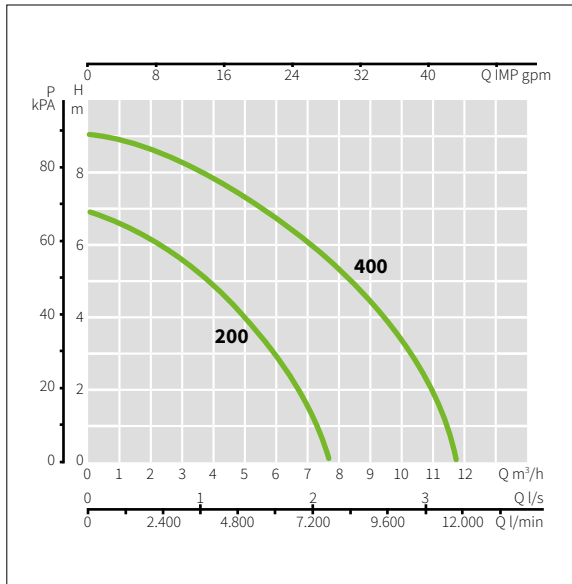
Modell	Spannung 50 Hz	P1 MAX kW	P2 Nennleistung		In A
			kW	PS	
NOVA UP 180 M-NA	1X220-240 V~	0,26	0,12	0,16	1,2
NOVA UP 300 M-A	1X220-240 V~	0,38	0,21	0,28	1,5
NOVA UP 300 M-NA	1X220-240 V~	0,38	0,21	0,28	1,5

Hydraulische Daten

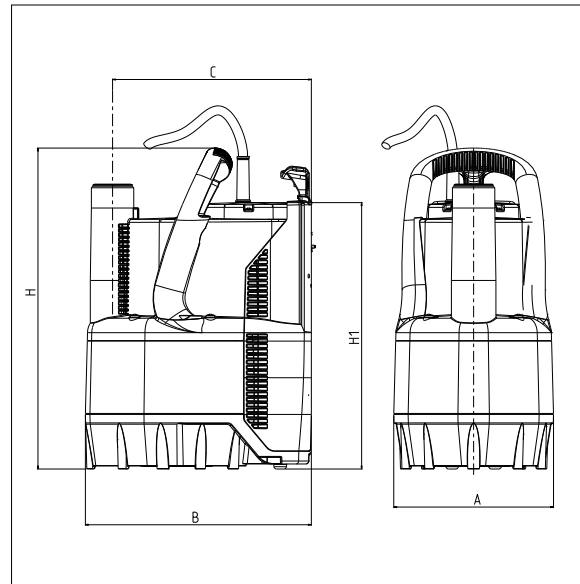
Modell	Q=m ³ h	0	1	2	3	4,5	5	6	7	7,5	9	10	12	13,5
	Q=l/min	0	16,6	33,3	50	75	83,3	100	116,6	125	150	166,6	200	225
NOVA UP 180 M-NA	H (m)	5,4	4,6	3,9	3,2	2,2	1,8	1,1	0,4					
NOVA UP 300 M-A		7,6	6,9	6,25	5,6	4,7	4,4	3,6	2,8	2,3	1			
NOVA UP 300 M-NA		7,6	6,9	6,25	5,6	4,7	4,4	3,6	2,8	2,3	1			

*Gemäß der europäischen Norm EN 60335-2-41 muss das Stromkabel für den Außenbereich 10 m lang sein.

Leistung



Maße



Charakteristik

Tauchmotorpumpen, speziell für die Anwendungen in engen Gruben konzipiert, mit seitlich integriertem Schwimmerschalter für die automatische Ein- und Ausschaltung.

- Druckstutzen nach oben. Flach absaugend bis 2 mm
- Automatischer und manueller Betrieb möglich
- Einbauschacht nur 200 x 200 mm. Max. Korngröße 5 mm
- Ideale Motorkühlung durch das Medium

- Mit 10 m Kabel und Stecker, sowie vielseitigen Druckstutzen mit Rückschlagklappe
- Antikorrosion und rostfreie Materialien
- **Integrierter Schwimmerschalter**
- Restwasserspiegel im manuellen Betrieb: 2 bis 3 mm
- Startniveau im manuellen Betrieb: 10 - 15 mm
- Restwasserspiegel im Automatikbetrieb: 40 mm
- Wiedereinschaltung im Automatikbetrieb: 140 mm
- Hebel für die manuelle oder automatische Bedienung
- Durch den einfachen Zugang des Schiebedeckels, ist der Schwimmerschalter leicht zu reinigen
- Motor mit thermischem Überlastschutz
- Lieferung mit Netzkabel und Stecker
- Schlauchanschlussstück mit Rückschlagklappe



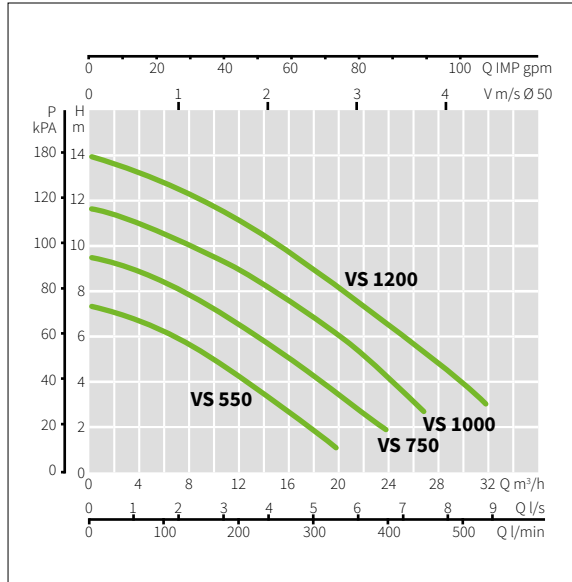
Elektrische Daten

Modell	Spannung 50 Hz	P1 MAX kW	P2 Nennleistung		In A
			kW	PS	
VERTY NOVA 200 M	1X230 V~	0,3	0,2	0,28	1,3
VERTY NOVA 400 M	1X230 V~	0,6	0,4	0,55	2,6

Maße und Gewicht

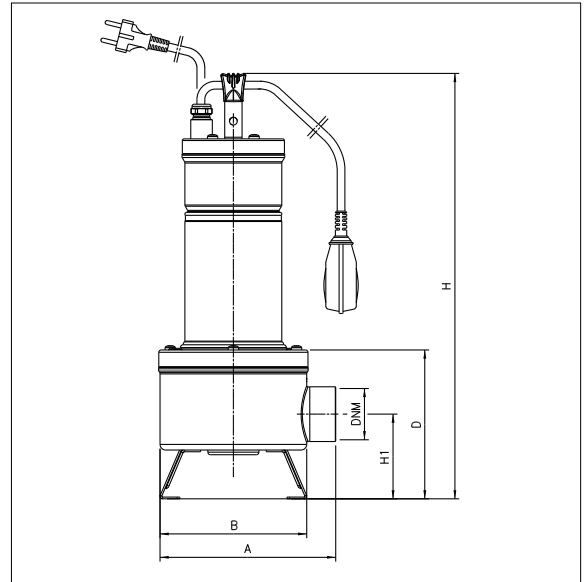
MODELL	A	B	C	ØD	H	H1	DNM	Kabel	Menge pro Palette	Gewicht kg
VERTY NOVA 200 M	158	225	200	33	400	265	1 ¼"	10 m	40	4,2
VERTY NOVA 400 M	158	225	200	33	400	265	1 ¼"	10 m	40	5,1

Leistung



Die Kurven basieren auf einer Viskosität = 1 mm²/s und einer äquivalenten Dichte von 1000kg/m³. Toleranz der Kurven gem. ISO 9906.

Maße



Einsatz

FEKA VS: Tauchmotorpumpe aus Edelstahl mit Vortex Laufrad aus mikrogegossenem Stahl. Geeignet zum Fördern von Schmutzwasser und Abwasser allgemein mit Festkörpern bis zu einer Größe von max. 50 mm.

Hydraulische Daten

Modell	m ³ /h									Spannung 50 Hz	P1 MAX kW	P2 Nennleistg.		In A	Ist A	Kondensator	
	0	3	6	12	18	20	24	27	32			kW	PS			μF	VC
FEKA VS 550 M-NA	7,4	6,9	6,2	4,1	1,8	1,2	-	-	-	1 x 220 V ~240 V ~	927	0,55	0,75	4,2	20	20	450
FEKA VS 550 M-A	H (m)	7,4	6,9	6,2	4,1	1,8	1,2	-	-	1 x 220 V ~240 V ~	927	0,55	0,75	4,2	20	20	450
FEKA VS 550 T-NA	7,4	6,9	6,2	4,1	1,8	1,2	-	-	-	3 x 400 V ~	900	0,55	0,75	1,64	11	-	-
FEKA VS 750 M-NA	9,6	9,2	8,5	6,7	4,3	3,5	1,9	-	-	1 x 220 V ~240 V ~	1111	0,75	1	5,13	20	20	450
FEKA VS 750 M-A	9,6	9,2	8,5	6,7	4,3	3,5	1,9	-	-	1 x 220 V ~240 V ~	1111	0,75	1	5,13	20	20	450
FEKA VS 750 T-NA	9,6	9,2	8,5	6,7	4,3	3,5	1,9	-	-	3 x 400 V ~	1038	0,75	1	1,94	11	-	-
FEKA VS 1000 M-NA	11,8	11,3	10,5	9	6,8	6	4,1	2,7	-	1 x 220 V ~240 V ~	1469	1	1,36	6,63	31	25	450
FEKA VS 1000 M-A	11,8	11,3	10,5	9	6,8	6	4,1	2,7	-	1 x 220 V ~240 V ~	1469	1	1,36	6,63	31	25	450
FEKA VS 1000 T-NA	11,8	11,3	10,5	9	6,8	6	4,1	2,7	-	3 x 400 V ~	1374	1	1,36	2,51	16	-	-
FEKA VS 1200 M-NA	14	13,4	12,8	11,2	9	8,3	6,7	5,3	3	1 x 220 V ~240 V ~	1936	1,2	1,6	8,63	38	30	450
FEKA VS 1200 M-A	14	13,4	12,8	11,2	9	8,3	6,7	5,3	3	1 x 220 V ~240 V ~	1936	1,2	1,6	8,63	38	30	450
FEKA VS 1200 T-NA	14	13,4	12,8	11,2	9	8,3	6,7	5,3	3	3 x 400 V ~	1865	1,2	1,6	3,44	22	-	-

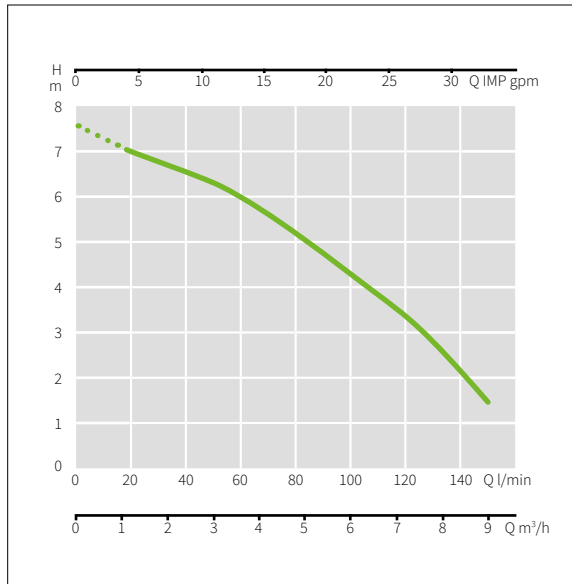
Maße und Gewicht

Modell	A	B	D	H	H1	Ø DNM	Verpackungsmaße			Volumen (mc)	Gewicht kg	Menge pro Palette
							L/A	L/B	H			
FEKA VS 550	203	170	172	492	98	2" F	240	600	240	0,034	16,3	24
FEKA VS 750	203	170	172	492	98	2" F	240	600	240	0,034	16,3	24
FEKA VS 1000	203	170	172	492	98	2" F	240	600	240	0,034	19,3	24
FEKA VS 1200	203	170	172	492	98	2" F	240	600	240	0,034	20,8	24

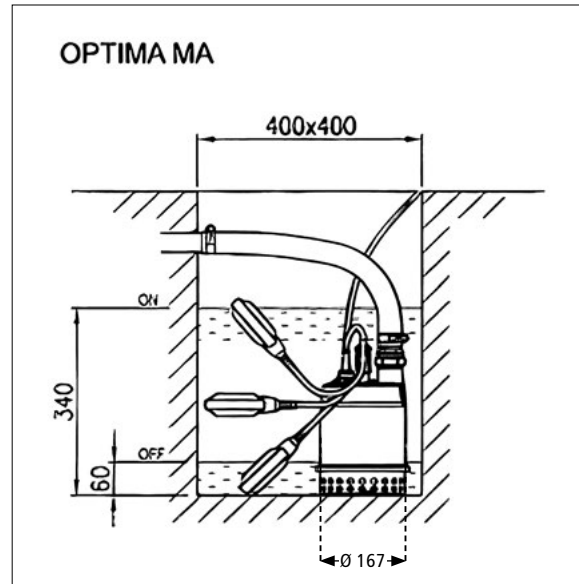
EBARA-Tauchmotorpumpen OPTIMA



Leistung



Maße



Einsatz

Zur Entsorgung von Schmutzwasser, Trockenlegung von Kellern und Garagen, Entleerung von Pumpenschächten und Behältern für Sickerwasser und Regenwasser sowie zur Entsorgung von Grauwasser aus Waschmaschinen, Spülmaschinen und Duschen.

Charakteristik

Fördermedium: Schmutzwasser
klares Wasser (OPTIMA MS)
Temperatur: max. 50°C
Eintauchtiefe: max. 5 m
Festkörpergröße: max. 10 mm
Anschluss: Druckstutzen 1¼" IG

Konstruktion

Laufrad: offenes Mehrschaufelrad
Wellendichtung: Gleitringdichtung in Ölvorlage mit zusätzlichem Wellendichtring
Lagerung: abgedichtete Kugellager

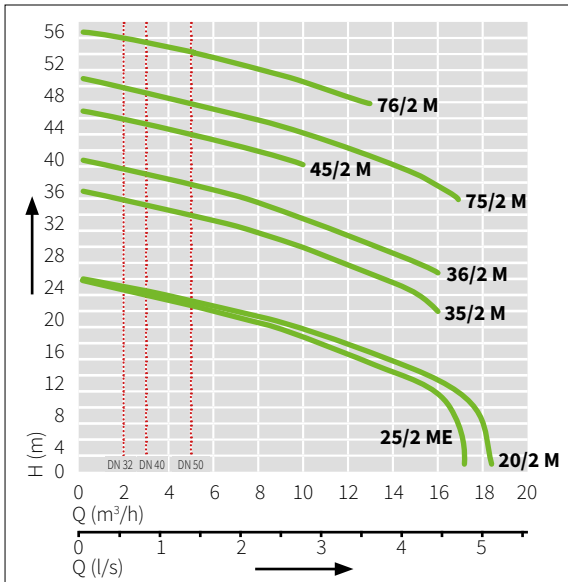
Werkstoffe

Außengehäuse: Edelstahl 1.4301
Druckstutzen: 1¼" IG
Pumpengehäuse: Edelstahl 1.4301
Saugkorb: Edelstahl 1.4301
Laufrad: Kunststoff, GFK
Pumpenwelle: Edelstahl 1.4305
Wellenschutzhülse: Edelstahl 1.4305 mit Keramikbeschichtung
Gleitringdichtung: Kohle/Keramik
O-Ringe: NBR
Wellendichtring: NBR
Dichtungsträger: Edelstahl 1.4301
Lagerträger: Aluminium
Kabeleinführung: Kunststoff, GFK

Elektrische Daten & Gewicht

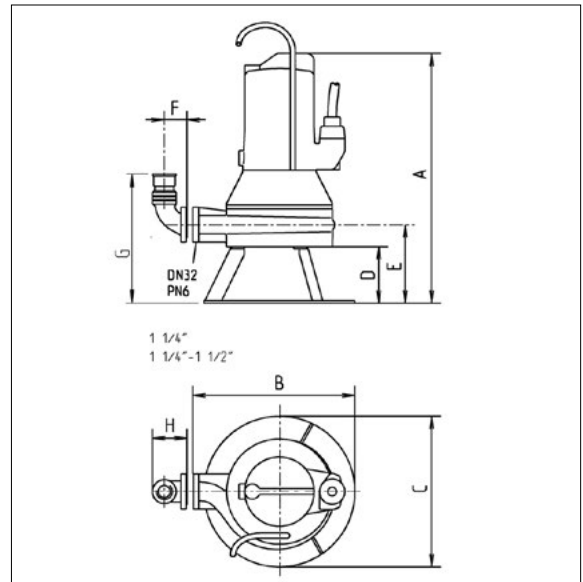
Modell Wechselstrom 1~230 V	Leistung kW	Leistungs- aufnahme kW 1~230 V	Kondensator µF 1~230 V	Stromaufnahme A 1~230 V	Anschluss IG	Korngröße mm max.	Gewicht kg
OPTIMA M	0,25	0,43	8,0	1,9	1¼"	10	4,7
OPTIMA MA	0,25	0,43	8,0	1,9	1¼"	10	4,9
OPTIMA MS	0,25	0,43	8,0	1,9	1¼"	10	5,1

Leistung



Entsprechend EN 12056 muss die Mindestfließgeschwindigkeit in der Druckleitung 0,7 m/s betragen. Diese Vorgabe ist als Einsatzgrenze (gestrichelt) im Q-H-Diagramm eingezeichnet. Leistungstoleranz nach ISO 9906.

Hauptmaße Standfuß



Beschreibung



- Zuverlässige Feststoffförderung durch verbesserte Schneidtechnologie
- Außenliegendes, nachstellbares Schneidwerk
- Kontrollierbare Ölkammer
- Drehrichtungsunabhängige SiC-Gleitringdichtung
- Längswasserdicht vergossene Leitungseinführung mit Steckverbindung
- Eingebauter Motorschutz

Einsatz

Tauchpumpen mit dem Schneidsystem Multicut werden stationär in Druckentwässerungssystemen zur Entsorgung zersiedelter Gebiete oder von Einzelhäusern eingesetzt. Sie sind für die Förderung von häuslichen Abwässern mit den üblichen Beimengungen (wie in DIN 1986-3 festgelegt) geeignet.

Zur Förderung aus Schächten, die mit dem öffentlichen Kanalnetz verbunden sind, müssen ex-geschützte Tauchpumpen eingesetzt werden. Bedingt durch das vorgeschaltete Schneidsystem darf die Druckleitung ab DN 32 ausgelegt – ohne Schneidsystem min. DN 80 – und geländeparallel verlegt werden.

Betriebsarten bis 40°C Förderguttemperatur

Motor eingetaucht: Dauerbetrieb (S1)

Motor aufgetaucht: Aussetzbetrieb (S3) (z.B. 20% = 2 min Betrieb, 8 min Pause)

Das außenliegende Schneidsystem Multicut gewährleistet maximale Betriebssicherheit bei hervorragenden Fördereigenschaften. Ausgestattet mit einer Schneidplatte aus gehärtetem Edelstahl und einem Dreikantmesser zerkleinert es mit mehr als 200.000 Schneidvorgängen pro Minute grobe Beimengungen im Abwasser, bevor diese in die Pumpenhydraulik gelangen können.

Feststoffe, die nicht gefördert werden können, werden vom Schneidrotor bereits außerhalb der Pumpe abgewiesen. Speziell angeordnete Nuten auf der Schneidplatte sorgen für zusätzliche Sicherheit, da sich die Schneideinheit während der Förderung permanent selbst reinigt.

Lieferumfang

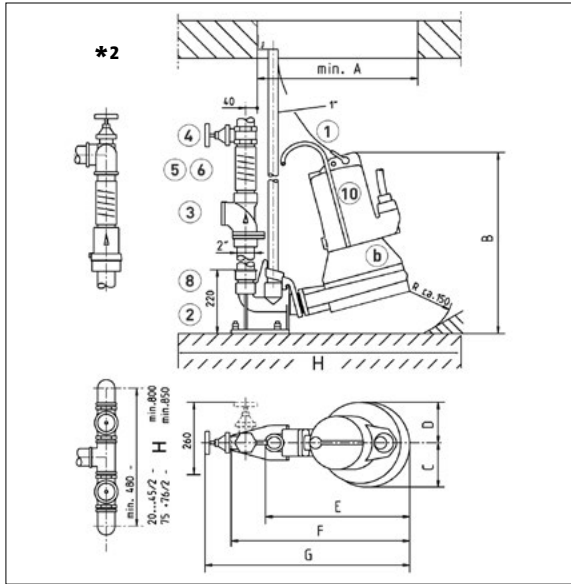
- Pumpe nach EN 12050 mit oder ohne Ex-Schutz, 10m Leitung, ohne Stecker.
- Ex II 2 G Ex db IIB T4 Gb

Besonderer Hinweis für 25/2 ME

Aufgrund des hohen Anlaufstroms ist vor Inbetriebnahme dieses Pumpentyps die Genehmigung des zuständigen Stromversorgers einzuholen. Der Einbau einer Softstarteinrichtung (Anlaufstrom ca. 33A) in die Steuerung AD 12 ExME kann nur bei Neubestellung im Werk erfolgen.



Maße Einbaubeispiel Gleitrohr



Hauptmaße Standfuß

Modell	mm							
	A	B	C	D	E	F	G	H
20/2M	440	290	230	100	140	60	230	90
25/2ME	520	330	250	140	180	60	270	90
35/2M + 36/2M	520	330	250	140	180	60	270	90
45/2M	520	330	255	140	180	60	270	90
75/2M + 76/2M	665	430	400	150	210	60	300	90

Maße Einbaubeispiel Gleitrohr

Modell	mm							H	min.
	A	B	C	D	E	F	G		
20/2M plus	430	450	110	110	380	500	585	400 x 700 mm	
25/2ME - 36/2M	470	490	125	125	420	540	635	400 x 700 mm	
45/2M	470	490	130	125	420	540	635	400 x 700 mm	
75/2M + 76/2M	545	625	155	140	500	615	705	400 x 800 mm	

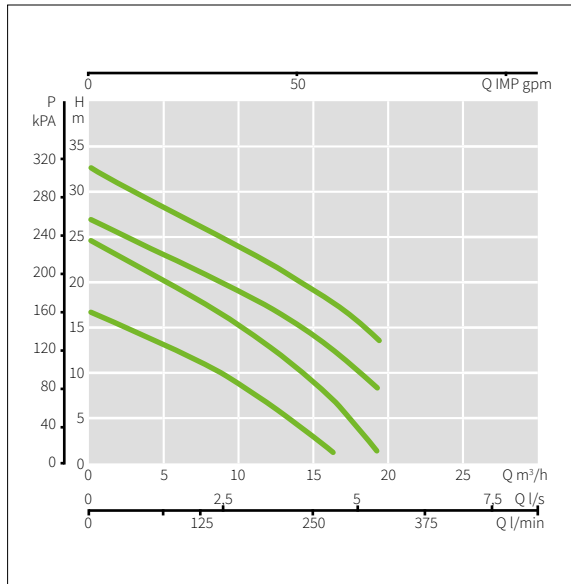
Mechanische Daten

Pumpe	vertikal einstufig	Laufrad	Freistromrad: Grauguss 20/2 M: GFK
Lager	Kugellager, fettgeschmiert	Motorgehäuse	Grauguss
Dichtung motorseitig	2-fach Wellendichtring, ab 75/2 M: Gleitringdichtung	Pumpengehäuse	Grauguss
Ölkammer	ja	Überflutbar	ja
Dichtung mediumseitig	SiC Gleitringdichtung	Druckabgang	DN 32
Trockenlaufsicher	ja		

Elektrische Daten & Gewicht

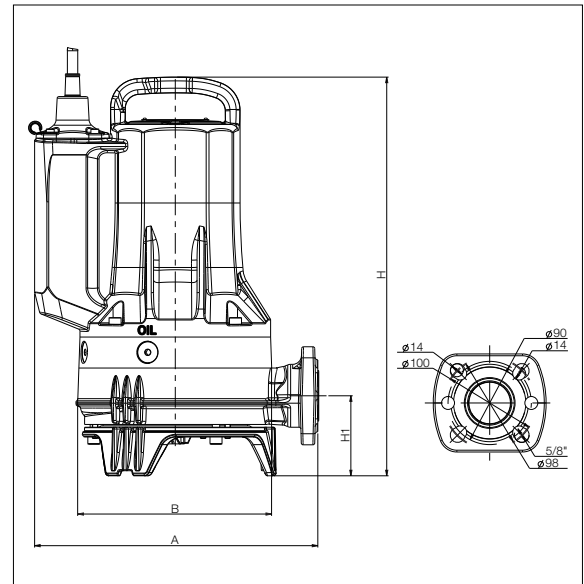
Modell	Netzleitung	Schutzart	Isolierstoffklasse	Wicklungs-thermostat	Motorschutz	Spannung (V)	Motorleistung		Strom (A)	Adern	Geräte-sicherung (A)	S3 (%)	Gewicht (kg)
							P1 (kW)	P2 (kW)					
Ohne Ex-Schutz													
20/2 M plus	10m H07RN-F	IP 68	F	✓	Thermostat	3/PE~400	2,40	1,91	4,0	6G1,5	10	25	29,0
25/2 ME	10m H07RN-F	IP 68	F	✓	Thermostat	1/N/PE~230	2,70	2,04	12,0	6G1,5	16	35	38,0
35/2 M	10m H07RN-F	IP 68	F	✓	Thermostat	3/PE~400	3,70	3,04	6,6	6G1,5	10	40	40,5
36/2 M	10m H07RN-F	IP 68	F	✓	Thermostat	3/PE~400	4,20	3,42	7,3	6G1,5	10	30	40,5
45/2 M	10m H07RN-F	IP 68	F	✓	Thermostat	3/PE~400	4,84	3,93	7,9	6G1,5	10	25	42,0
75/2 M	10m H07RN-F	IP 68	F	✓	Thermostat	3/PE~400/690	7,70	6,60	13,2/7,7	10G2,5	20	30	90,0
76/2 M	10m H07RN-F	IP 68	F	✓	Thermostat	3/PE~400/690	7,70	6,60	13,2/7,7	10G2,5	20	30	90,0
Mit Ex-Schutz													
20/2 M plus, Ex	10m H07RN-F	IP 68	F	✓	Thermostat	3/PE~400	2,40	1,91	4,0	6G1,5	10	25	29,0
25/2 ME, Ex	10m H07RN-F	IP 68	F	✓	Thermostat	1/N/PE~230	2,70	2,04	12,0	6G1,5	16	35	38,0
35/2 M, Ex	10m H07RN-F	IP 68	F	✓	Thermostat	3/PE~400	3,70	3,04	6,6	6G1,5	10	40	40,5
36/2 M, Ex	10m H07RN-F	IP 68	F	✓	Thermostat	3/PE~400	4,20	3,42	7,3	6G1,5	10	30	40,5
45/2 M, Ex	10m H07RN-F	IP 68	F	✓	Thermostat	3/PE~400	4,84	3,93	7,9	6G1,5	10	25	42,0
75/2 M, Ex	10m H07RN-F	IP 68	F	✓	Thermostat	3/PE~400/690	7,70	6,60	13,2/7,7	10G2,5	20	30	90,0
76/2 M, Ex	10m H07RN-F	IP 68	F	✓	Thermostat	3/PE~400/690	7,70	6,60	13,2/7,7	10G2,5	20	30	90,0

Leistung



Die Kurven basieren auf einer Viskosität = 1 mm²/s und einer äquivalenten Dichte von 1.000 kg/m³. Toleranz der Kurven gem. ISO 9906

Maße



Besonderer Hinweis

Temperaturbereich der gepumpten Flüssigkeit: von 0 °C bis 50 °C

Elektrische Daten

Modell	Spannung 50 Hz	P1 Max kW	P2 Nennleistung		In A	Is A	Kondensator	Nenn Drehzahl U/min
			kW	PS				
GRINDER FX 15.07 MA	1x230V	1,1	0,8	1,1	5,3	29	25+200	2870
GRINDER FX 15.07 MNA*	1x230V	1,1	0,8	1,1	5,3	29	25+200	2870
GRINDER FX 15.07 TNA*	3x400V	1	0,8	1,1	2	22	-	2870
GRINDER FX 15.11 MA	1x230V	1,5	1,1	1,5	6,8	29	25+200	2870
GRINDER FX 15.11 MNA*	1x230V	1,5	1,1	1,5	6,8	29	25+200	2870
GRINDER FX 15.11 TNA*	3x400V	1,5	1,1	1,5	2,8	19	-	2870
GRINDER FX 15.15 MA	1x230V	2,2	1,6	2,1	9,8	36	40+200	2870
GRINDER FX 15.15 MNA*	1x230V	2,2	1,6	2,1	9,8	36	40+200	2870
GRINDER FX 15.15 TNA*	3x400V	2,1	1,6	2,1	3,8	25	-	2870
GRINDER FX 15.22 TNA*	3x400V	2,6	2,1	2,8	4,7	35	-	2870

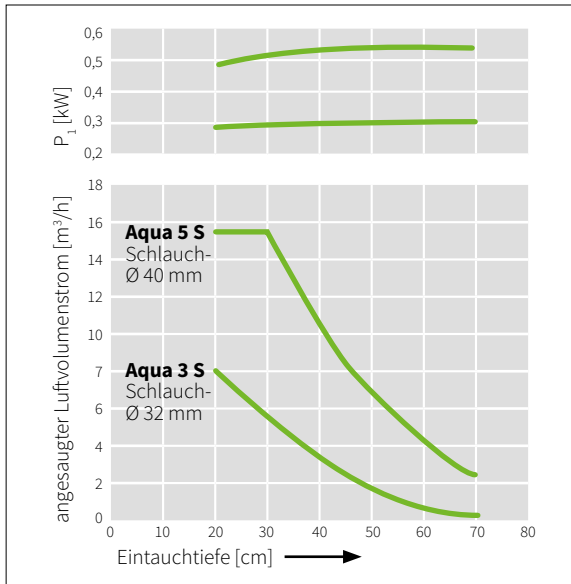
Maße und Gewicht

Modell	Freier Durchgang mm	A	B	H		H1	Ø DN1	Lieferung			Verpackungsmaße			Gewicht kg
				Ex				DN1	Bohrungen	D	L/A	L/B	H	
GRINDER FX 15.07*	-	306	215	404	404	87	Rp 1"1/2	DN32 PN10 / 6 DN40 PN6	4 2	100-90 90	660	370	400	35
GRINDER FX 15.11*	-	306	215	404	421	87	Rp 1"1/2	DN32 PN10 / 6 DN40 PN6	4 2	100-90 90	660	370	400	35
GRINDER FX 15.15*	-	306	215	413	430	87	Rp 1"1/2	DN32 PN10 / 6 DN40 PN6	4 2	100-90 90	660	370	400	38
GRINDER FX 15.22*	-	306	215	430	448	87	Rp 1"1/2	DN32 PN10 / 6 DN40 PN6	4 2	100-90 90	660	370	400	39

*Erhältlich in Ex-Version

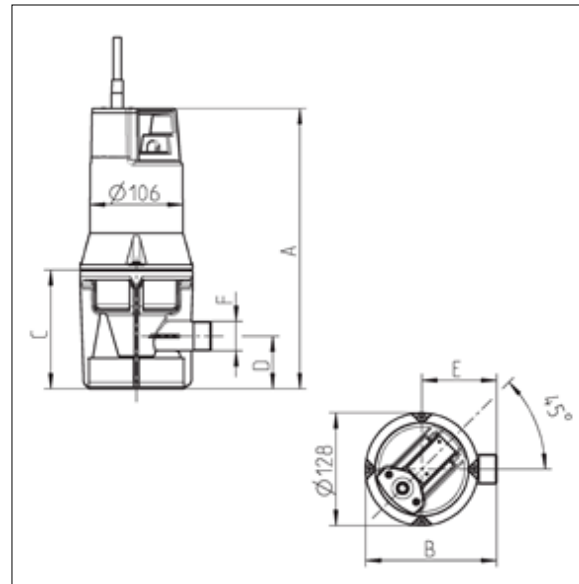
ATB-Tauchmotorbelüfter AQUA 3S, AQUA 5S

Leistung



Konstruktionsänderungen vorbehalten. Leistungstoleranz nach ISO 9906.

Maße



Maße

Modell	mm					F
	A	B	C	D	E	
AQUA 3S	318	150	135	57	86	1"-A
AQUA 5S	346	155	163	65	88	1 1/4"-A

Daten & Gewicht

Modell	Größe H x B	Saugstutzen	Leistungsqualität	Leitungslänge	Gewicht ca.
AQUA 3S	318 x 150 mm	1"-A	Ohne Leitung	-	3,0 kg
AQUA 3S	318 x 150 mm	1"-A	HO7RN	10 m	4,2 kg
AQUA 5S	347 x 156 mm	1 1/4"-A	Ohne Leitung	-	4,0 kg

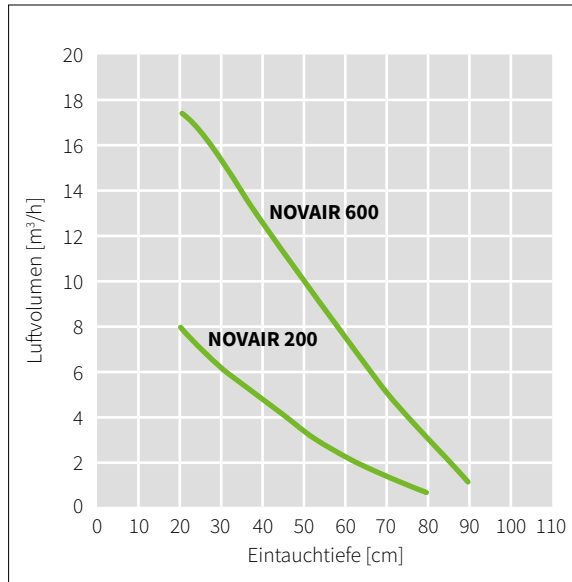
Elektrische Daten

Modell	Stromart	Spannung [V] 50 Hz	Motorleistung P1	[kW] P2	Drehzahl [min ⁻¹]	Strom [A]	Motorschutz
AQUA 3S	W-Strom	1/N/PE~230	0,31	0,21	2765	1,37	integriert
AQUA 5S	W-Strom	1/N/PE~230	0,54	0,39	2700	2,36	integriert

Zubehör

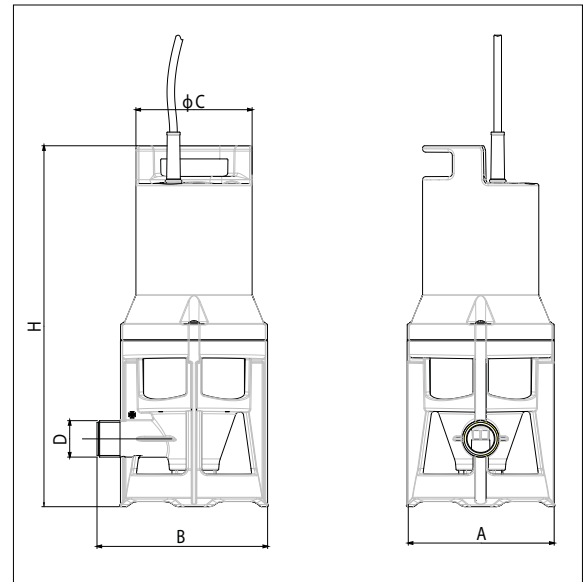
	Leistungsqualität
Anschlussleitung 1,5 m	HO7RN-F-3G1,0
Anschlussleitung 4,0 m	HO7RN-F-3G1,0
Anschlussleitung 10,0 m	HO7RN-F-3G1,0
Anschlussleitung 20,0 m	HO7RN-F-3G1,0
Schalldämpfer für AQUA 3S Lufrückschlagklappe	

Leistung



Die Leistungskurven basieren auf einer kinematischen Viskosität von $1 \text{ mm}^2/\text{s}$ und einer Dichte von 1000 Kg/m^3 . Toleranzbereich der Kurven gemäß ISO 9906

Maße



Einsatz

Der Tauchmotorbelüfter wurde speziell für Kleinkläranlagen mit SBR-Technik konzipiert. Weitere Einsatzmöglichkeiten sind unter anderem die Sauerstoffanreicherung von Gartenteichen und Zuchtteichen für Fische.

Elektrische Daten & Leistung

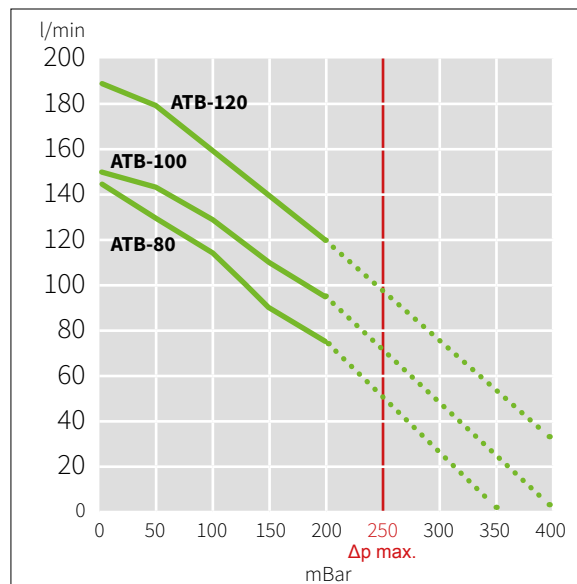
Modell	Spannung 50 Hz	P1 Max W	P2 Nennleistung		Ampere A	Ø Ansaugung	Kabel	Luftvolumen MAX m³/h	Eintauchtiefe cm	
			kW	Hp					MAX	MIN
NOVAIR 200	220-240 V	280	0,18	0,24	1,4	1"	H07RN8-F	8	80	20
NOVAIR 600	220-240 V	630	0,40	0,54	3	1" ¼	H07RN8-F	17.5	90	20

Abmessungen & Gewichte

Modell	H	A	B	Ø C	D G - NPT	Verpackungsmaße			Gewicht kg
						L/A	L/B	H	
NOVAIR 200	329,5	130,5	158	106	1"	190	255	308	3,5
NOVAIR 600	380,2	130,5	158	106	1 ¼"	190	255	419	5,4

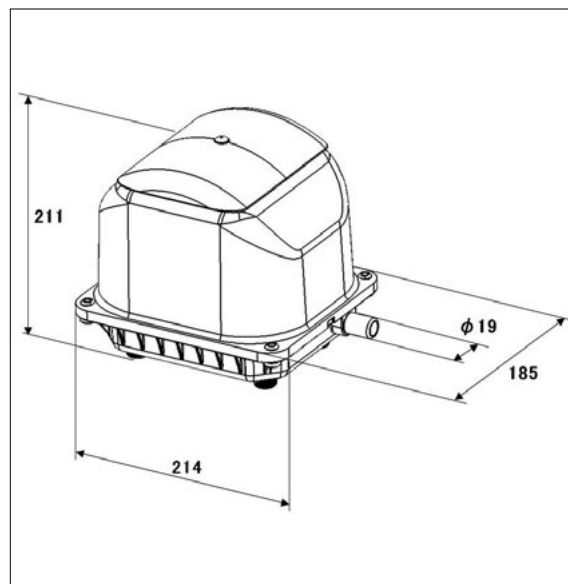
ATB-Verdichter -80/-100/-120

Leistung



230 V / 50 Hz, optimaler Einsatzbereich

Maße

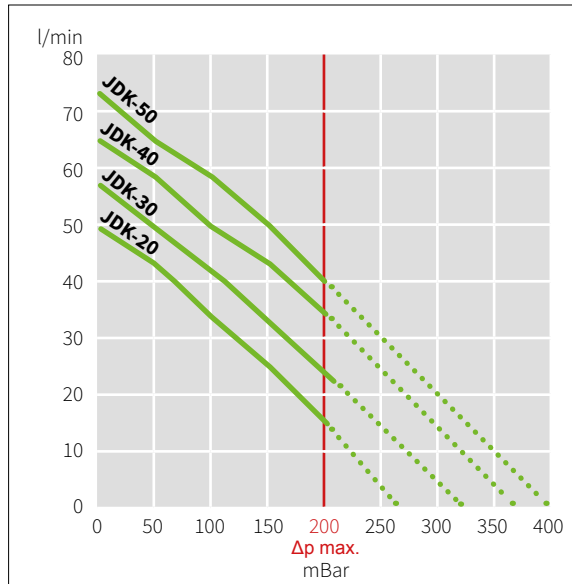


Leistungsdaten

Modell	Volumenstrom ¹⁾ [l/min]					Spannung ²⁾ VAC	Wirkleistung W (200 mbar)	Geräusch- pegel dB(A)	Abmessungen mm	Schlauch- anschluss mm	Netto- gewicht kg
	0 mbar	50 mbar	100 mbar	150 mbar	200 mbar						
ATB-80	145	130	115	90	75	230	50	≤ 43	214 x 185 x 211	19	6,5
ATB-100	150	145	130	110	95	230	75	≤ 42	214 x 185 x 211	19	6,5
ATB-120	190	180	160	140	120	230	95	≤ 45	214 x 185 x 211	19	6,5

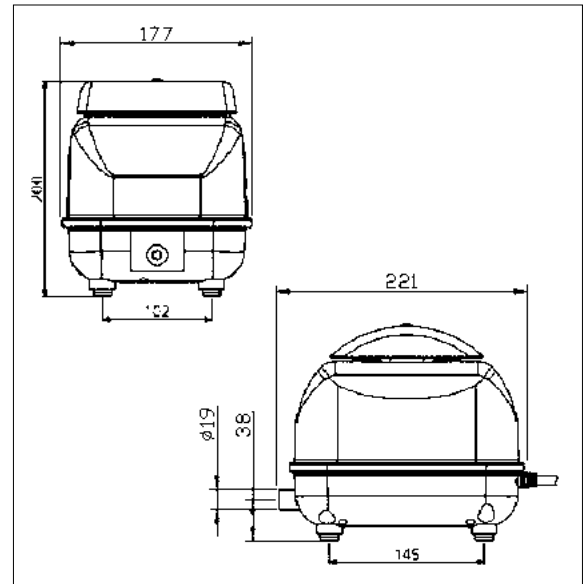
1) Die tatsächliche Leistung kann bis zu +/- 10% von den Angaben abweichen

Leistung



230 V / 50 Hz, optimaler Einsatzbereich

Maße

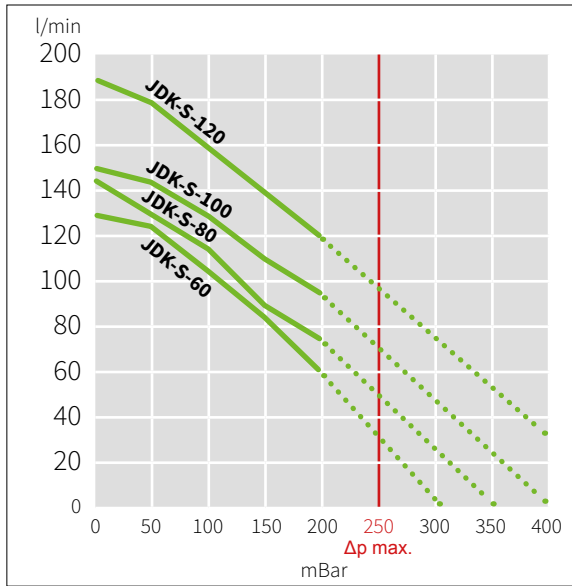


Leistungsdaten

Modell	Volumenstrom ¹⁾ [l/min]					Spannung ²⁾ VAC	Wirkleistung W (200 mbar)	Geräusch- pegel dB(A)	Abmessungen mm	Schlauch- anschluss mm	Netto- gewicht kg
	0 mbar	50 mbar	100 mbar	150 mbar	200 mbar						
JDK-20	50	43	34	25	15	230	16	30	221 x 177 x 200	19	4,5
JDK-30	58	50	41	32	23	230	25	32	221 x 177 x 200	19	4,5
JDK-40	65	59	50	43	34	230	35	33	221 x 177 x 200	19	4,5
JDK-50	72	65	59	50	40	230	42	36	221 x 177 x 200	19	4,5

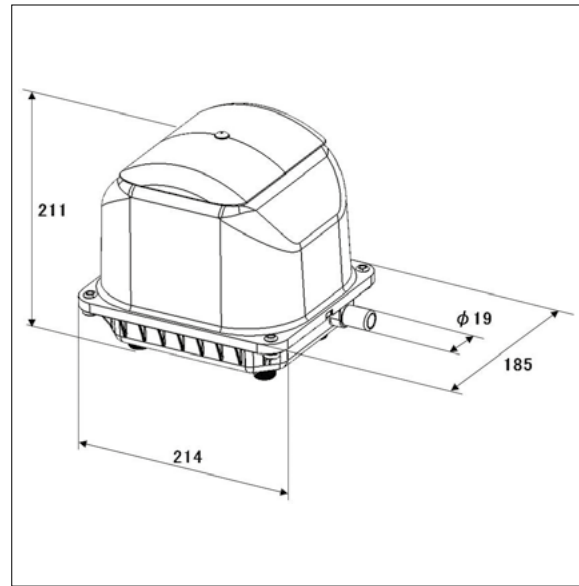
¹⁾ Die tatsächliche Leistung kann bis zu +/- 10% von den Angaben abweichen ²⁾ Werte bei 50 Hz

Leistung



230 V / 50 Hz, optimaler Einsatzbereich

Maße



Leistungsdaten

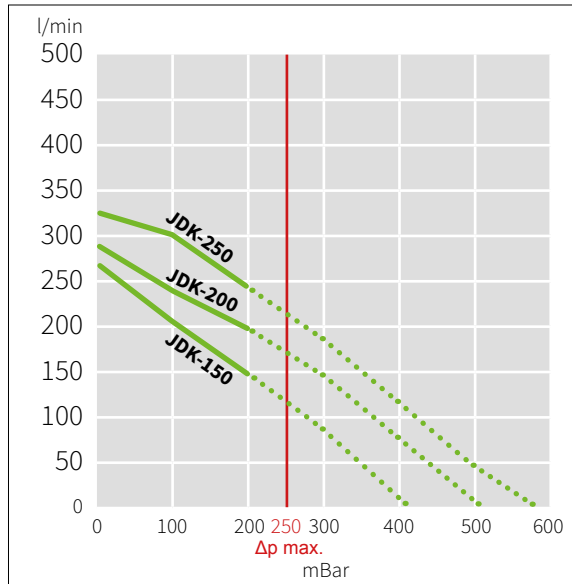
Modell	Volumenstrom ¹⁾ [l/min]					Spannung ²⁾ VAC	Wirkleistung W (200 mbar)	Geräusch- pegel dB(A)	Abmessungen mm	Schlauch- anschluss mm	Netto- gewicht kg
	0 mbar	50 mbar	100 mbar	150 mbar	200 mbar						
JDK-S-60	130	125	105	85	60	230	40	≤ 41	214 x 185 x 211	19	6,5
JDK-S-80	145	130	115	90	75	230	50	≤ 43	214 x 185 x 211	19	6,5
JDK-S-100	150	145	130	110	95	230	75	≤ 42	214 x 185 x 211	19	6,5
JDK-S-120	190	180	160	140	120	230	95	≤ 45	214 x 185 x 211	19	6,5

¹⁾ Die tatsächliche Leistung kann bis zu +/- 10% von den Angaben abweichen ²⁾ Werte bei 50 Hz

SECOH-Verdichter JDK-S-150/-200/-250

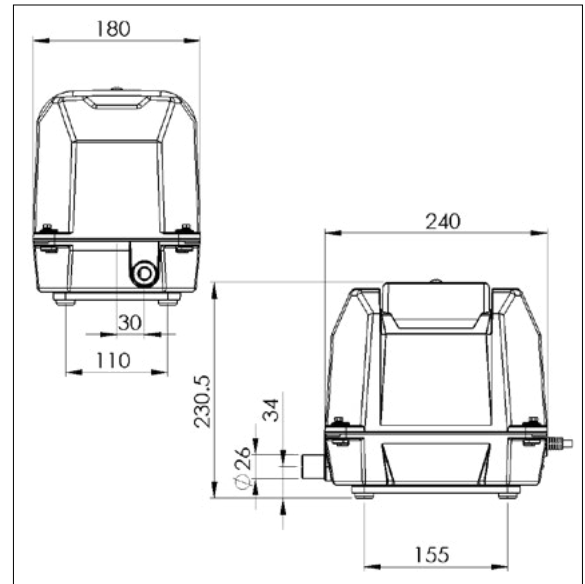


Leistung



230 V / 50 Hz, optimaler Einsatzbereich

Maße

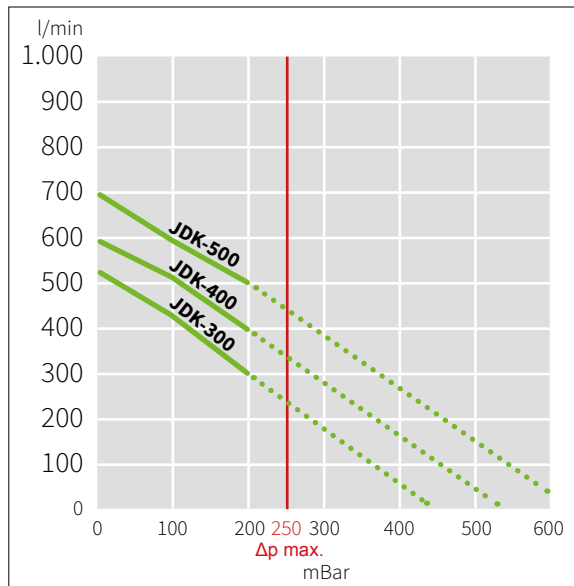


Leistungsdaten

Modell	Volumenstrom ¹⁾ [l/min]					Spannung ²⁾ VAC	Wirkleistung W (200 mbar)	Geräusch- pegel dB(A)	Abmessungen mm	Schlauch- anschluss mm	Netto- gewicht kg
	0 mbar	50 mbar	100 mbar	150 mbar	200 mbar						
JDK-150	270	240	210	180	150	230	115	44	240 x 180 x 230,5	26	10
JDK-200	290	270	245	220	200	230	180	46	240 x 180 x 230,5	26	10
JDK-250	340	325	300	270	250	230	225	52	240 x 180 x 230,5	26	10

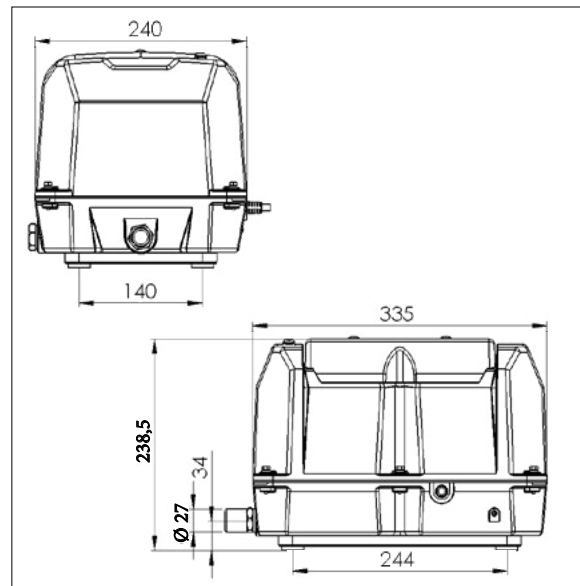
¹⁾ Die tatsächliche Leistung kann bis zu +/- 10% von den Angaben abweichen ²⁾ Werte bei 50 Hz

Leistung



230 V / 50 Hz, optimaler Einsatzbereich

Maße

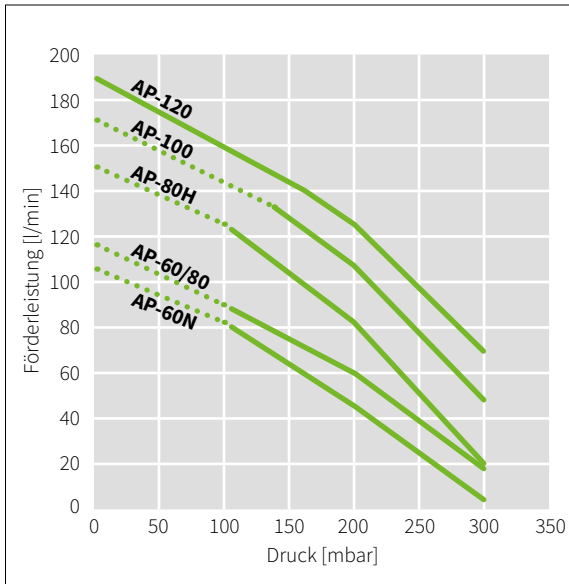


Leistungsdaten

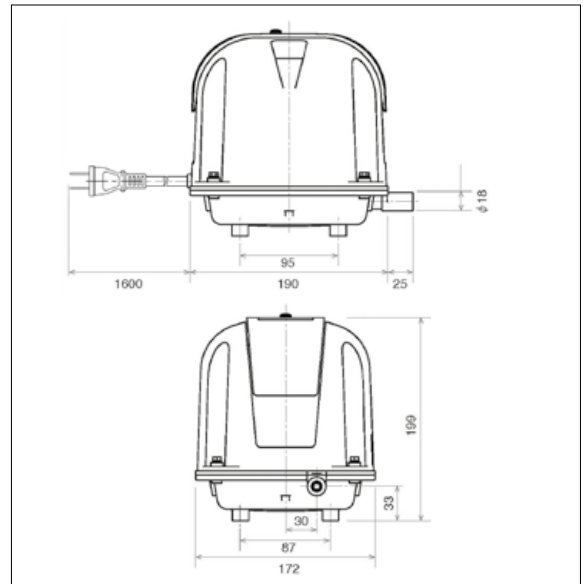
Modell	Volumenstrom ¹⁾ [l/min]					Spannung ²⁾ VAC	Wirkleistung W (200 mbar)	Geräusch- pegel dB(A)	Abmessungen mm	Schlauch- anschluss mm	Netto- gewicht kg
	0 mbar	50 mbar	100 mbar	150 mbar	200 mbar						
JDK-300	525	480	430	375	300	230	230	52	335 x 240 x 238,5	27	18
JDK-400	600	560	510	460	400	230	360	54	335 x 240 x 238,5	27	18
JDK-500	700	655	600	545	500	230	450	58	335 x 240 x 238,5	27	18

¹⁾ Die tatsächliche Leistung kann bis zu +/- 10% von den Angaben abweichen ²⁾ Werte bei 50 Hz

Leistung



Maße



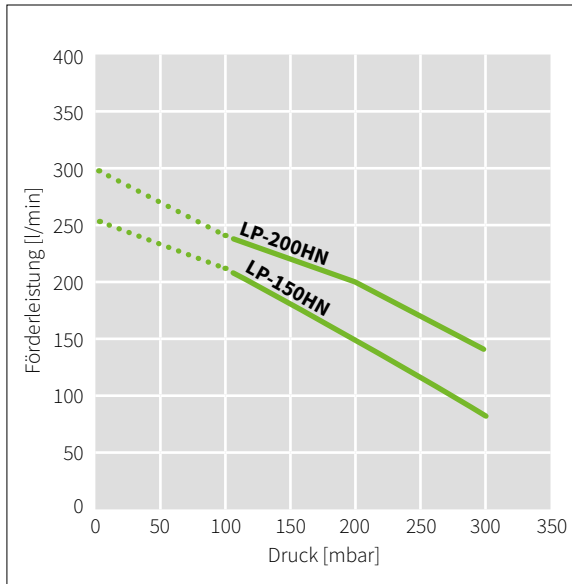
Leistungsdaten

Modell	Förderleistung [l/min]	Nenndruck [mbar]	Betriebsbereich [mbar]	Motortyp	Spannung	Leistungsaufnahme (200 mbar)	Wirkungsgrad bei Nenndruck
AP-60N	47	200	100-300	linearer Antrieb	230 V 50/60 Hz	0,26 A / 31 W	0,66 W/l
AP-60/80	60	200	100-300	linearer Antrieb	230 V 50/60 Hz	0,34 A / 41 W	0,68 W/l
AP-80H	82	200	100-300	linearer Antrieb	230 V 50/60 Hz	0,8 A / 73 W	0,89 W/l
AP-100	108	200	140-300	linearer Antrieb	230 V 50/60 Hz	1,06 A / 99 W	0,92 W/l
AP-120	125	200	160-300	linearer Antrieb	230 V 50/60 Hz	1,45 A / 128 W	1,02 W/l

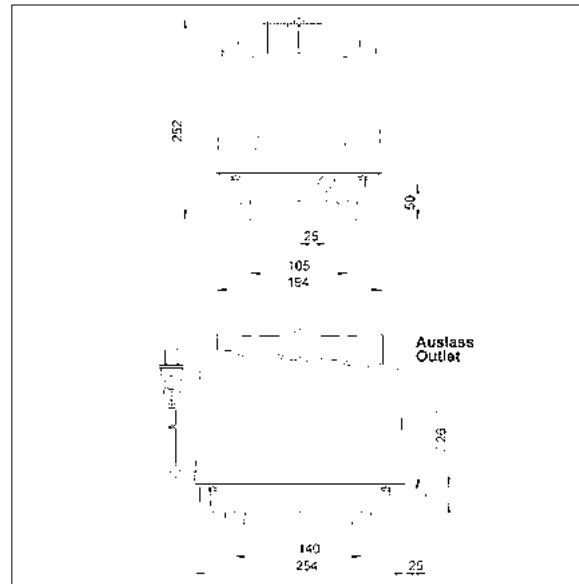
Allgemeine Daten

Modell	Umgebungstemperatur °C	Geräuschpegel dB(A)	Schlauchanschluss mm	Gewicht kg
AP-60N	-10 – 40	34	18	5,8
AP-60/80	-10 – 40	34	18	5,8
AP-80H	-10 – 40	35	18	6,1
AP-100	-10 – 40	37	18	6,1
AP-120	-10 – 40	38	18	6,1

Leistung



Maße



DATENBLÄTTER

Leistungsdaten

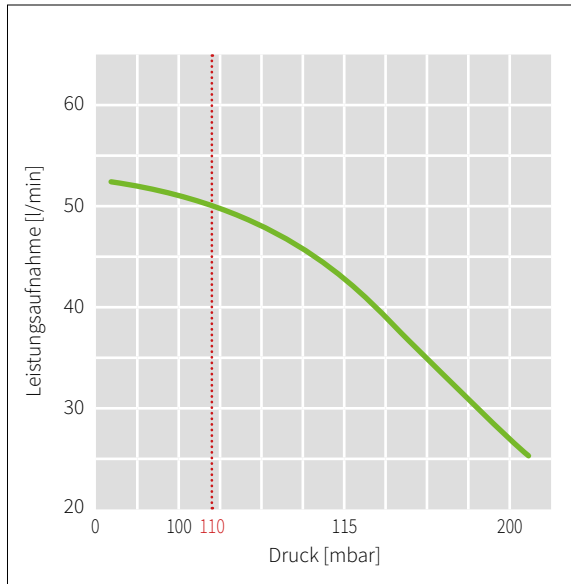
Modell	Förderleistung [l/min]	Nenndruck [mbar]	Betriebsbereich [mbar]	Motortyp	Spannung	Leistungsaufnahme (200 mbar)
LP-150HN	150	200	100-300	linearer Antrieb	230 V 50/60 Hz	0,85 A / 130 W
LP-200HN	200	200	100-300	linearer Antrieb	230 V 50/60 Hz	1,15 A / 200 W

Allgemeine Daten

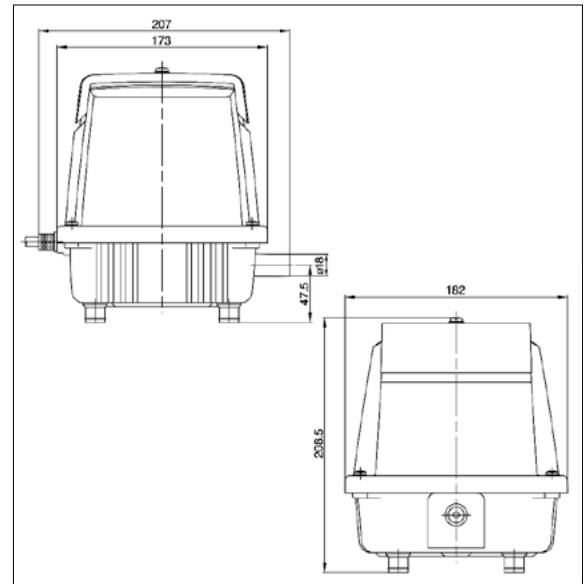
Modell	Umgebungstemperatur °C	Geräuschpegel dB(A)	Schlauchanschluss mm	Gewicht kg
LP-150HN	-10 – 40	43	18	8,6
LP-200HN	-10 – 40	44	18	8,6

NITTO-Freikolbenverdichter LA-45 C

Leistung

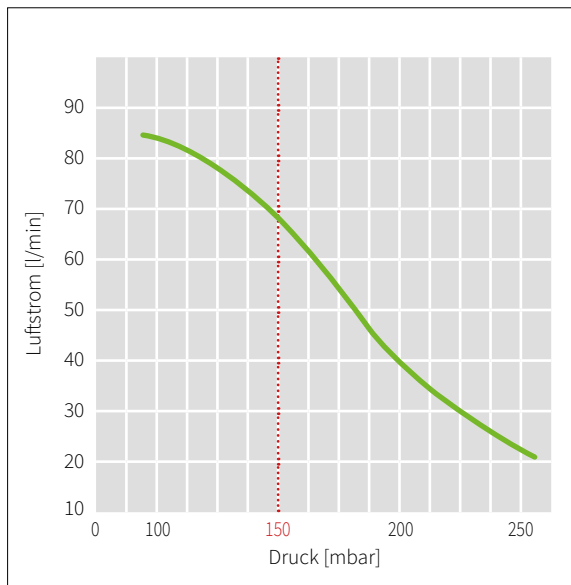


Maße

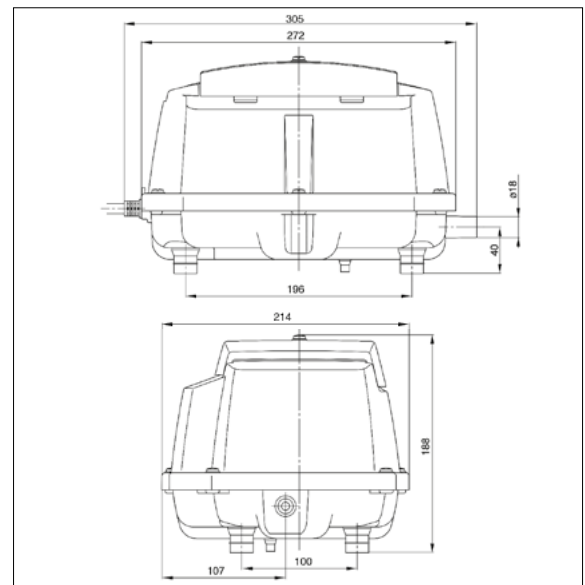


NITTO-Freikolbenverdichter LA-60 B

Leistung



Maße



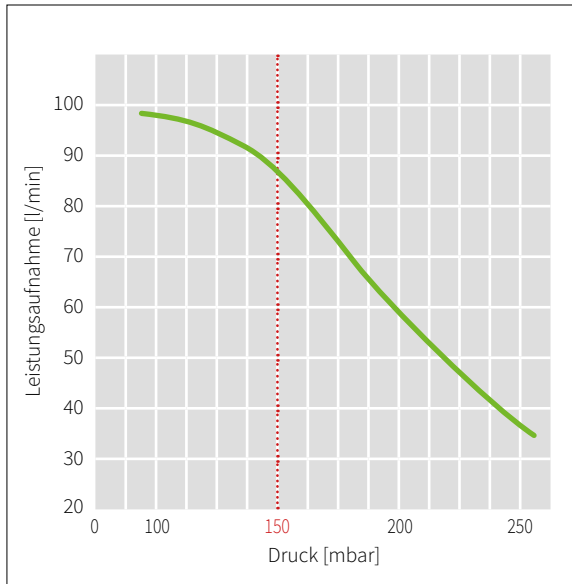
Leistungsdaten

Modell	Nennspannung	Frequenz	Leistungs- aufnahme	Betriebsdruck	Luftförder- leistung	Gewicht
LA-45C	220/230/240 V AC	50 Hz	47 W	11 kPa (0,11 kgf/cm ²) / 0,11 bar	45 l/min	3,2 kg
LA-60B	220/230/240 V AC	50 Hz	64 W	15 kPa (0,15 kgf/cm ²) / 0,15 bar	60 l/min	5,0 kg

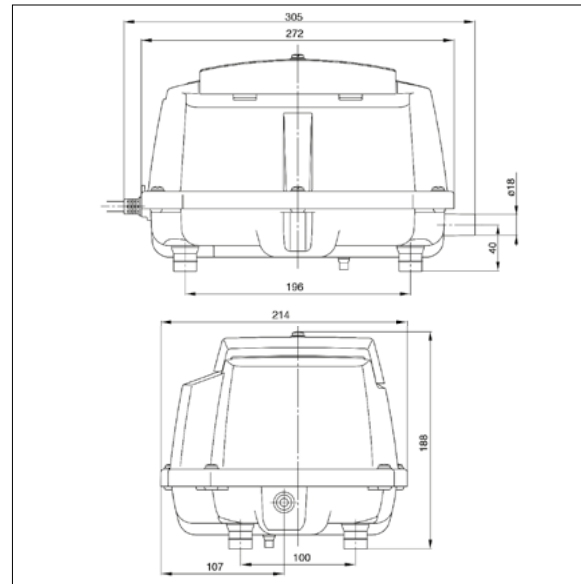
NITTO-Freikolbenverdichter LA-80 B



Leistung

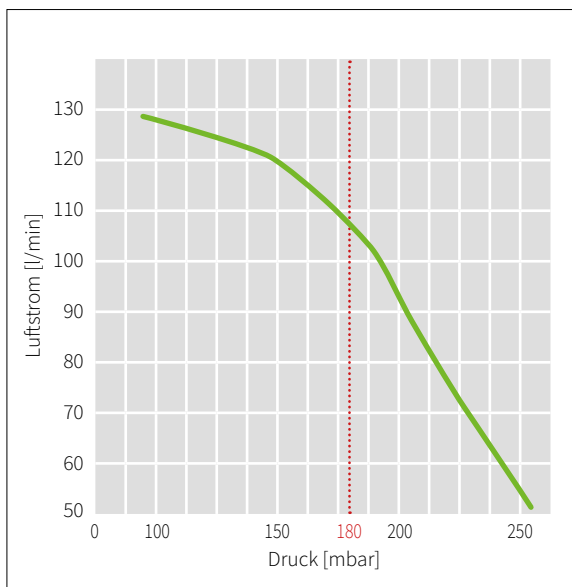


Maße

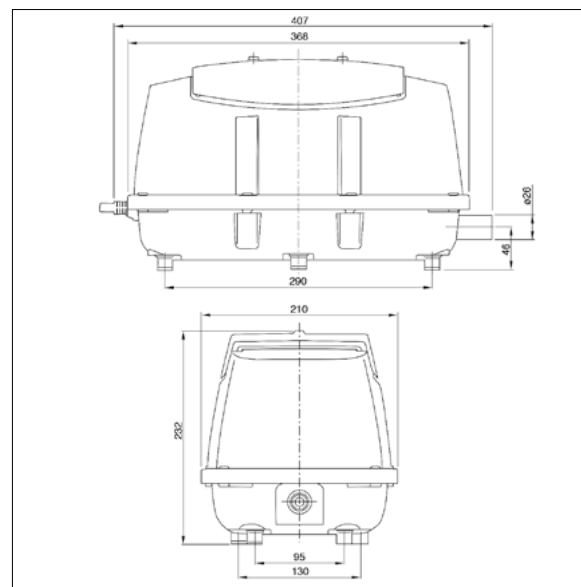


NITTO-Freikolbenverdichter LA-100 A

Leistung



Maße

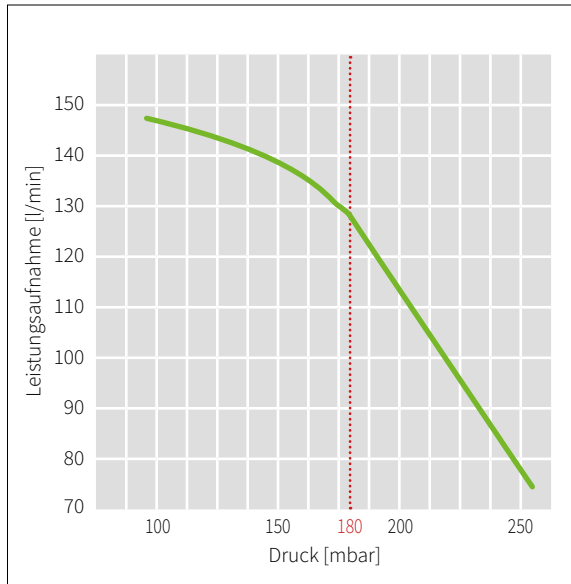


Leistungsdaten

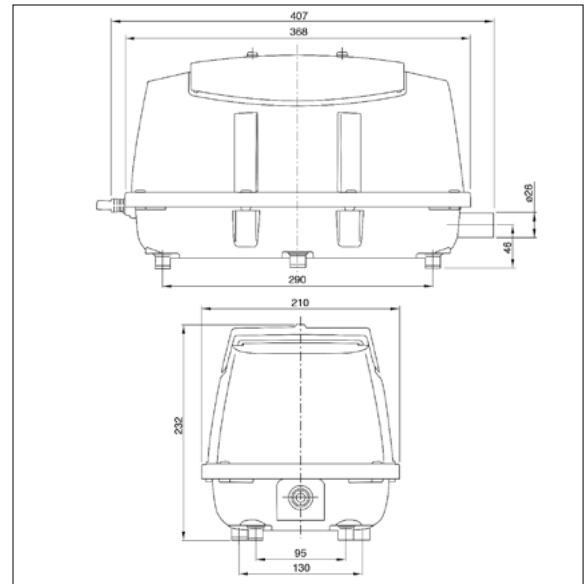
Modell	Nennspannung	Frequenz	Leistungs- aufnahme	Betriebsdruck	Luftförder- leistung	Gewicht
LA-80B	220/230/240 V AC	50 Hz	86 W	15 kPa (0,15 kgf/cm ²) / 0,15 bar	80 l/min	5,3 kg
LA-100A	220/230/240 V AC	50 Hz	100 W	18 kPa (0,18 kgf/cm ²) / 0,18 bar	100 l/min	9,7 kg

NITTO-Freikolbenverdichter LA-120 A

Leistung

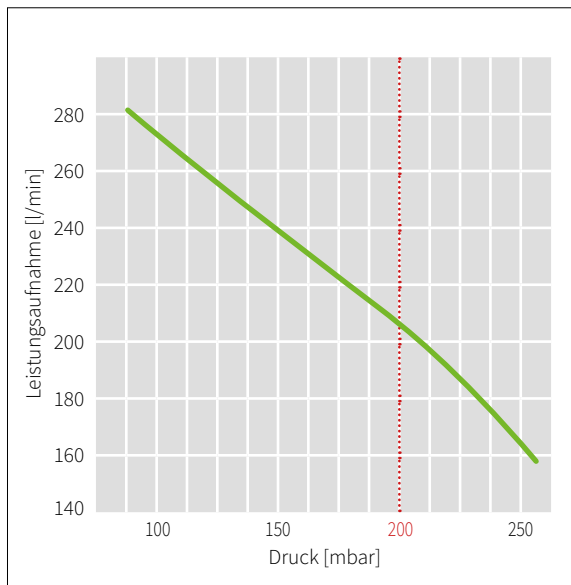


Maße

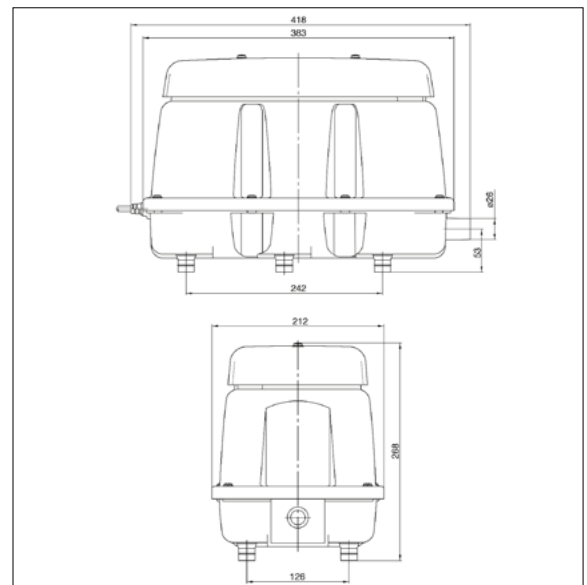


NITTO-Freikolbenverdichter LAM-200

Leistung



Maße

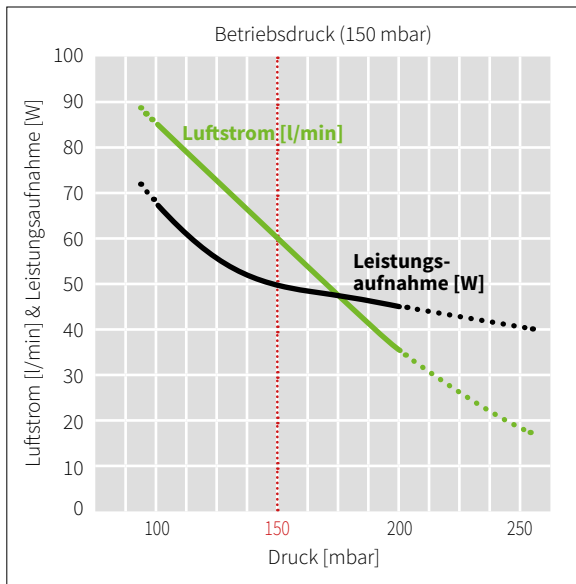


Leistungsdaten

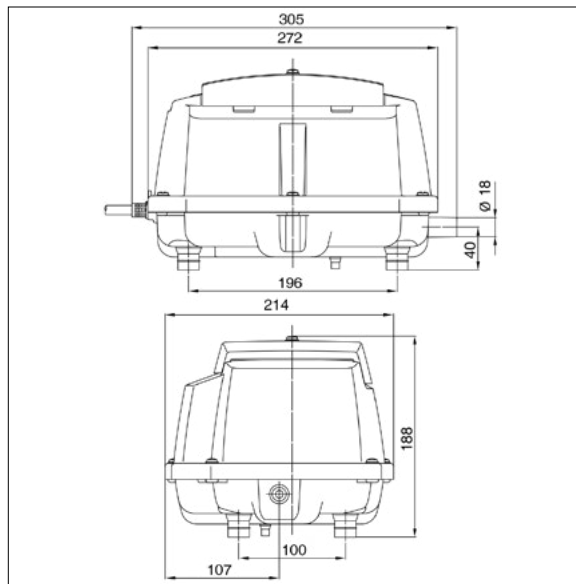
Modell	Nennspannung	Frequenz	Leistungs- aufnahme	Betriebsdruck	Luftförder- leistung	Gewicht
LA-120A	220/230/240 V AC	50 Hz	130 W	18 kPa (0,18 kgf/cm ²) / 0,18 bar	120 l/min	9,7 kg
LAM-200	230/240 V AC	50 Hz	215 W	20 kPa (0,2 kgf/cm ²) / 0,2 bar	200 l/min	12,3 kg

NITTO-Freikolbenverdichter LA-60E

Leistung

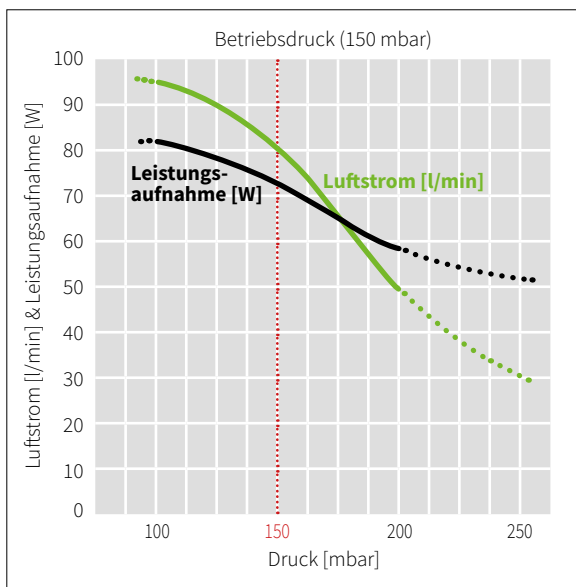


Maße (mm)

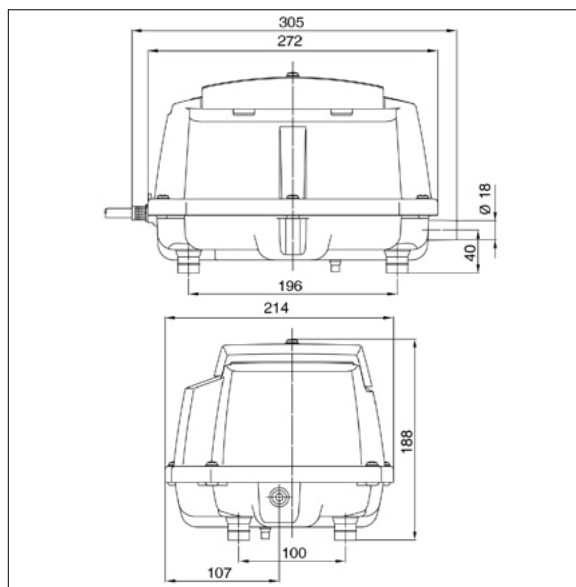


NITTO-Freikolbenverdichter LA-80E

Leistung



Maße (mm)

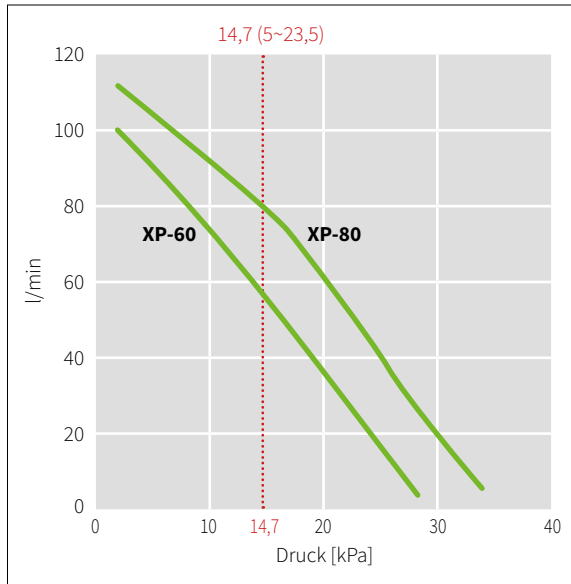


Leistungsdaten

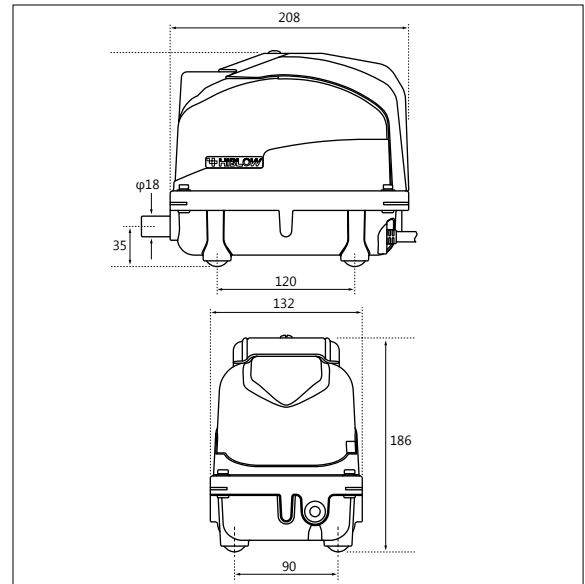
Modell	Nennspannung	Frequenz	Leistungsaufnahme	Betriebsdruck	Arbeitsdruckbereich	Förderleistung	Gewicht
LA-60E	230 V AC	50 Hz	48 W	15 kPa / 150 mbar	10-20 kPa / 100-200 mbar	60 l/min	5,0 kg
LA-80E	230 V AC	50 Hz	72 W	15 kPa / 150 mbar	10-20 kPa / 100-200 mbar	80 l/min	5,3 kg

HIBLOW-Verdichter XP-60/-80

Leistung

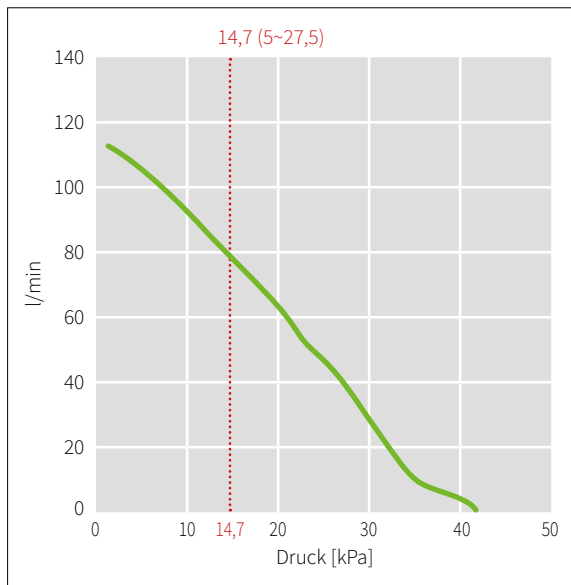


Maße

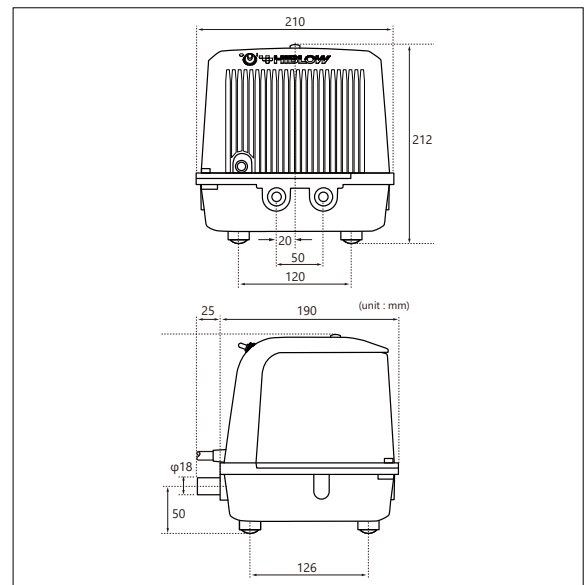


HIBLOW-Verdichter HP DUO-80

Leistung



Maße

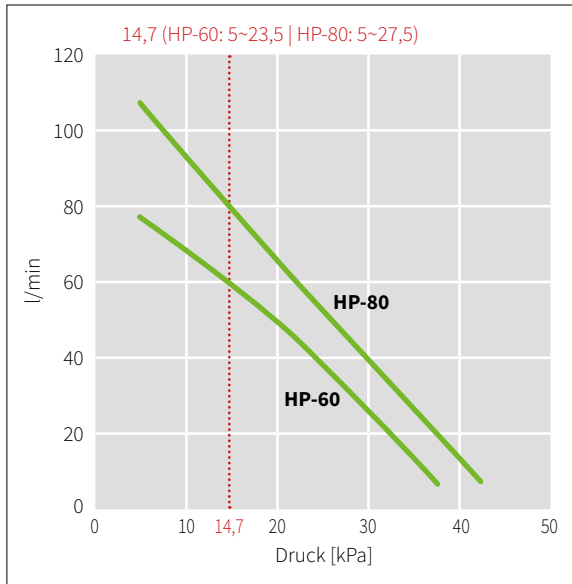


Leistungsdaten

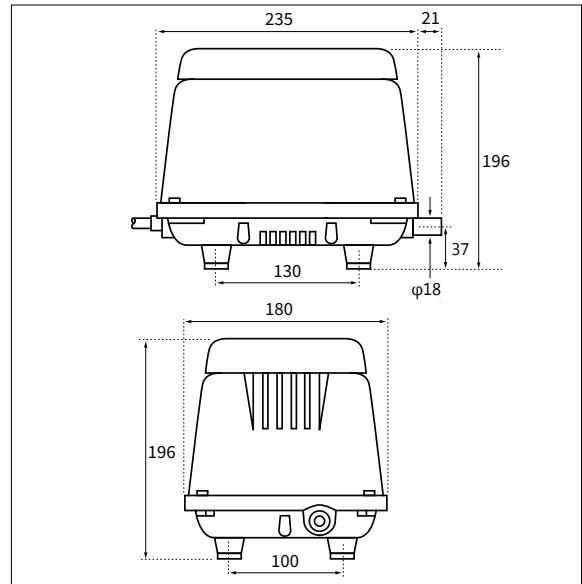
Modell	Nennspannung	Frequenz	Leistungsaufnahme	Nenndruck	Förderleistung	Geräuschpegel dB(A)	Gewicht
XP-60	230 V AC	50 Hz	39 W	14,7 kPa	60 l/min	35	4,3 kg
XP-80	230 V AC	50 Hz	58 W	14,7 kPa	80 l/min	36	4,3 kg
DUO-80	230 V AC	50 Hz	58 W	14,7 kPa	80 l/min	35	6,0 kg

HIBLOW-Verdichter HP-60/-80

Leistung

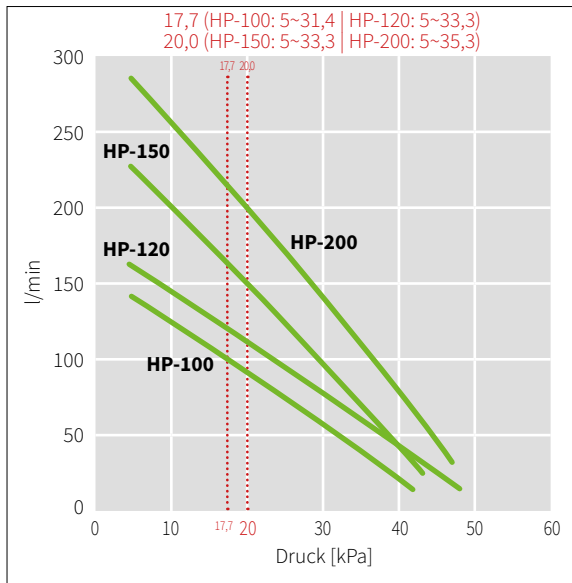


Maße

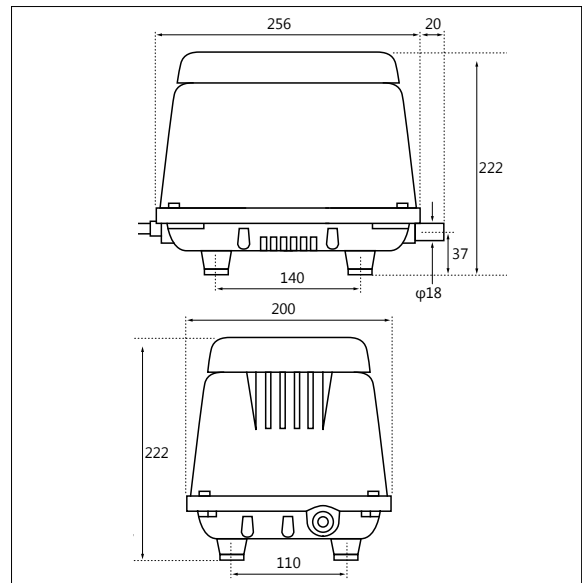


HIBLOW-Verdichter HP-100/-120/-150/-200

Leistung



Maße

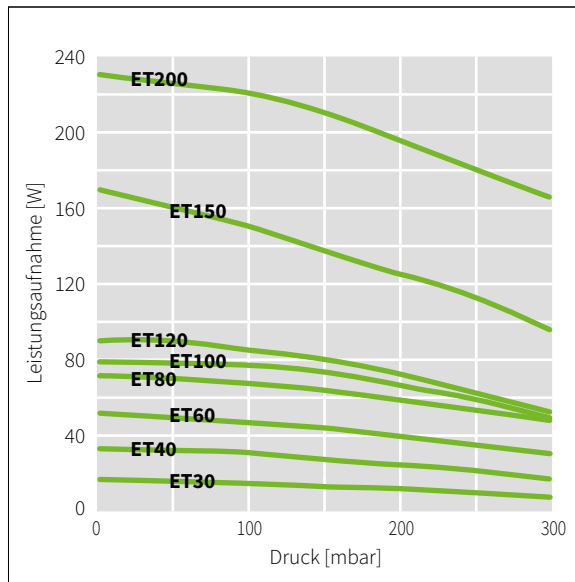


Leistungsdaten

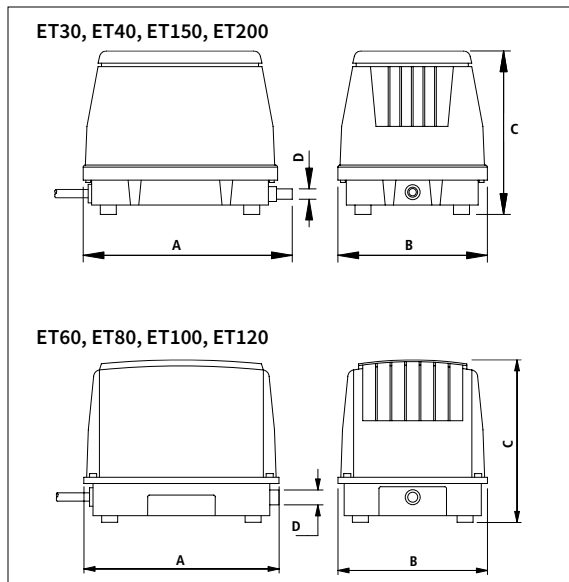
Modell	Nennspannung	Frequenz	Leistungsaufnahme	Neendruck	Förderleistung	Geräuschpegel dB(A)	Gewicht
HP-60	230 V AC	50 Hz	51 W	14,7 kPa	60 l/min	35	7,0 kg
HP-80	230 V AC	50 Hz	71 W	14,7 kPa	80 l/min	36	7,0 kg
HP-100	230 V AC	50 Hz	95 W	17,7 kPa	100 l/min	38	8,5 kg
HP-120	230 V AC	50 Hz	115 W	17,7 kPa	120 l/min	40	8,5 kg
HP-150	230 V AC	50 Hz	125 W	20,0 kPa	150 l/min	45	9,0 kg
HP-200	230 V AC	50 Hz	210 W	20,0 kPa	200 l/min	46	9,0 kg

Charles Austen-Verdichter ET-30/-40/-80/-100/-150/-200

Leistung



Maße



Anschlüsse

ET30, ET40: einfacher horizontaler Anschluss, 14 mm AD, auch mit Schraubverbinder mit Widerhaken mit 10 mm AD lieferbar

ET60, ET80, ET100 & ET120: einfacher horizontaler Anschluss,

18 mm AD, auch mit Schraubverbinder mit Widerhaken mit 12 mm AD lieferbar

ET150, ET200: einfacher horizontaler Anschluss, 18 mm AD

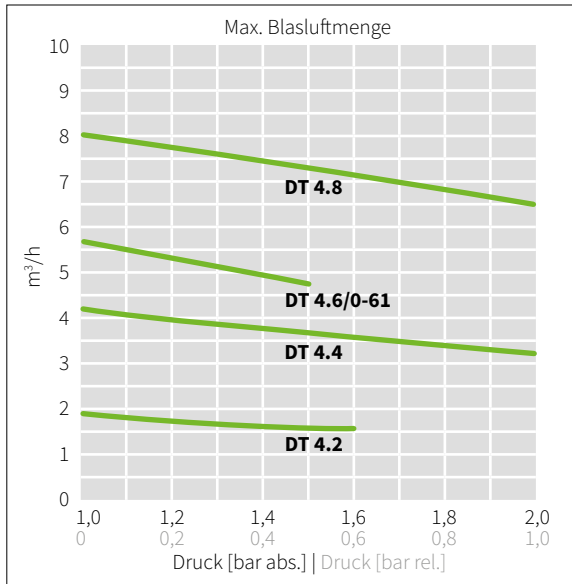
Leistungsdaten

Modell	Nennspannung	Frequenz	Leistungsaufnahme	Förderleistung	bei Druck	Geräuschpegel dB(A)
ET30	230 V AC	50 Hz	25 W	30 l/min	0,15 bar	40,0
ET40	230 V AC	50 Hz	30 W	40 l/min	0,15 bar	40,0
ET60	230 V AC	50 Hz	55 W	60 l/min	0,17 bar	40,0
ET80	230 V AC	50 Hz	75 W	80 l/min	0,10 bar	40,0
ET100	230 V AC	50 Hz	80 W	100 l/min	0,10 bar	45,0
ET120	230 V AC	50 Hz	90 W	120 l/min	0,10 bar	45,0
ET150	230 V AC	50 Hz	160 W	150 l/min	0,15 bar	45,0
ET200	230 V AC	50 Hz	230 W	200 l/min	0,15 bar	46,0

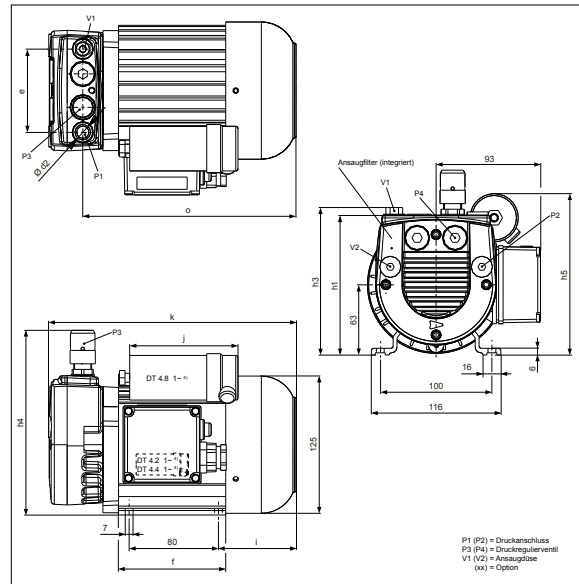
Maße & Gewicht

Modell	Maße (mm)				Gewicht (kg)
	A	B	C	D	
ET30	208	150	178	14	4,0
ET40	220	155	190	14	4,3
ET60	203	165	153	18	6,0
ET80	210	185	171	18	7,0
ET100	238	196	177	18	8,5
ET120	265	215	198	18	9,5
ET150	256	200	222	18	9,0
ET200	256	200	222	18	9,0

Leistung



Maße



Leistungsdaten

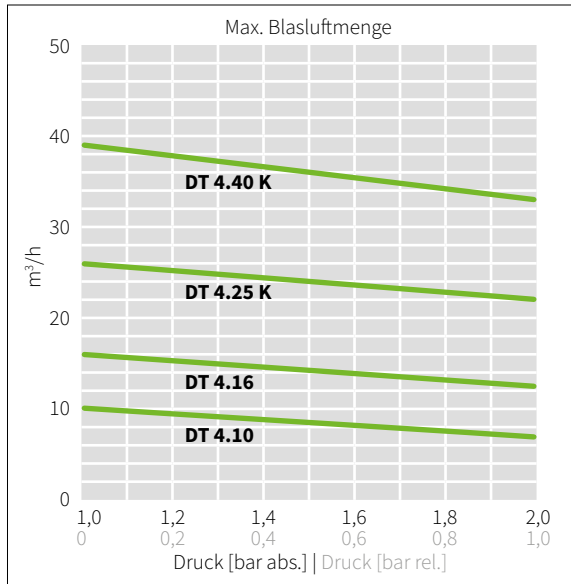
Modell	Nennspannung	Frequenz	m³/h	bar ¹⁾	kW 3~	kW 1~	Geräuschpegel dB(A) ²⁾	kg
DT 4.2	230 V AC	50 Hz	1,9	0,6	-	0,09	53	7,0
DT 4.4	230 V AC	50 Hz	4,2	1,0	0,18	0,18	60	7,0
DT 4.6/0-61	230 V AC	50 Hz	5,7	0,5	0,18	0,18	67	7,0
DT 4.8	230 V AC	50 Hz	8,0	1,0	0,37	0,35	58	11,5

Maße

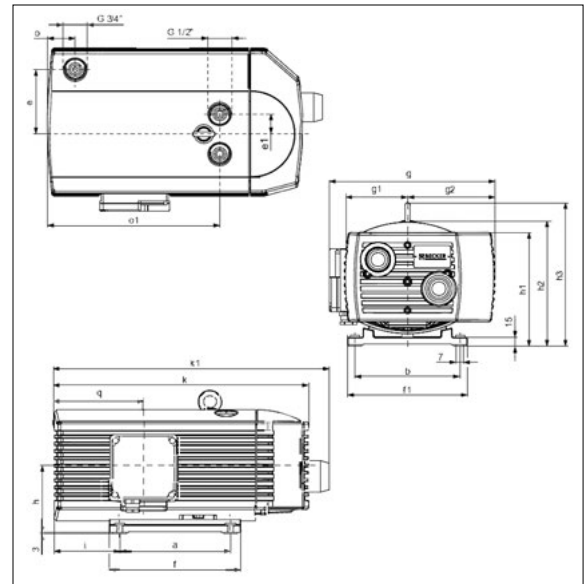
Modell	Ø d2	e	f (3~)	f (1~)	h1	h3	h4	h5	i (3~)	i (1~)	j	k (3~)	k (1~)	o
DT 4.2	G ¼	74,6	96	96	125,5	132	165,5	-	69,5	69,5	-	221,5	221,5	191
DT 4.4	G ¼	74,6	96	96	125,5	132	165,5	-	69,5	69,5	-	221,5	221,5	191
DT 4.6/0-61	G ¾	79,0	96	96	131,0	140	171,5	≈ 143 ⁴⁾	69,5	69,5	≈ 94 ⁴⁾	231,0	231,0	198
DT 4.8	G ¾	79,0	96	116	131,0	140	171,5	≈ 143 ⁴⁾	69,5	89,5	≈ 94 ⁴⁾	231,0	231,0	198

¹⁾ bar relativ ²⁾ Bei mittlerer Belastung, beide Seiten abgeleitet.

Leistung



Maße



Leistungsdaten

Modell	Nennspannung	Frequenz	m³/h	bar ¹⁾	kW 3~	kW 1~	Geräuschpegel dB(A) ²⁾	kg
DT 4.10	230 V AC	50 Hz	10	+ 1,0	0,37	0,37	60	16,0
DT 4.16	230 V AC	50 Hz	16	+ 1,0	0,55	0,55	62	23,5
DT 4.25 K	230 V AC	50 Hz	25	+ 1,0	1,10	1,10	65	36,5
DT 4.40 K	230 V AC	50 Hz	40	+ 1,0	1,85	1,70	67	46,0

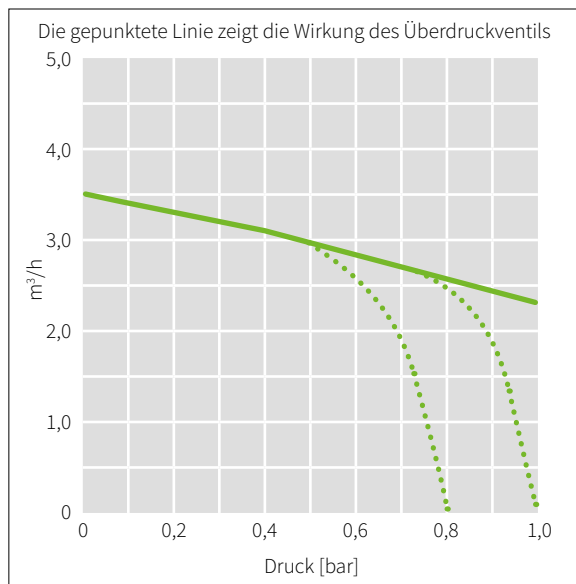
Maße

Modell	a	b	e	e1	f	f1	g	g1	g2	h	h1	h2	h3	i	k	k1	o	o1	q
DT 4.10	160	112	-	35	200	142	206	90	90	107	176	195	-	106	387	429	-	257	123
DT 4.16	202	125	-	35	242	155	231	102,5	102,5	113	186	211	-	73	416	452	-	291,5	151,5
DT 4.25 K	220	190-208	130	-	260	238	328	125	173	140	227	260	290	130	505	545	54,8	-	178
DT 4.40 K	220	190-208	130	-	260	238	328	125	173	140	227	260	290	178	585	625	54,8	-	245

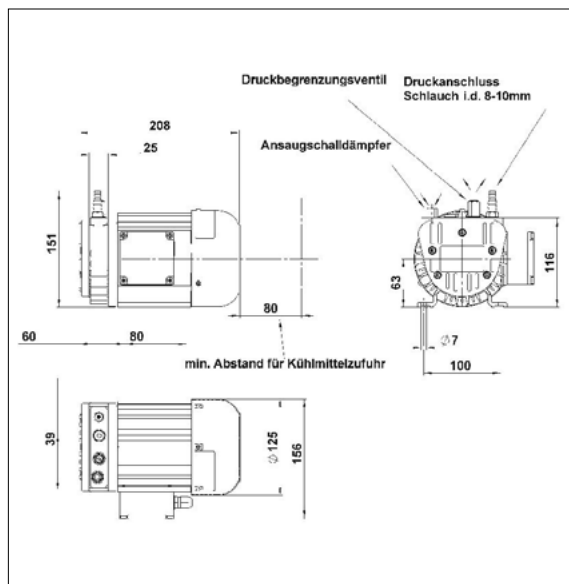
¹⁾ bar relativ ²⁾ Bei mittlerer Belastung, beide Seiten abgeleitet.

Gardner Denver-Drehschieberverdichter PICOLINO DTE 3

Leistung

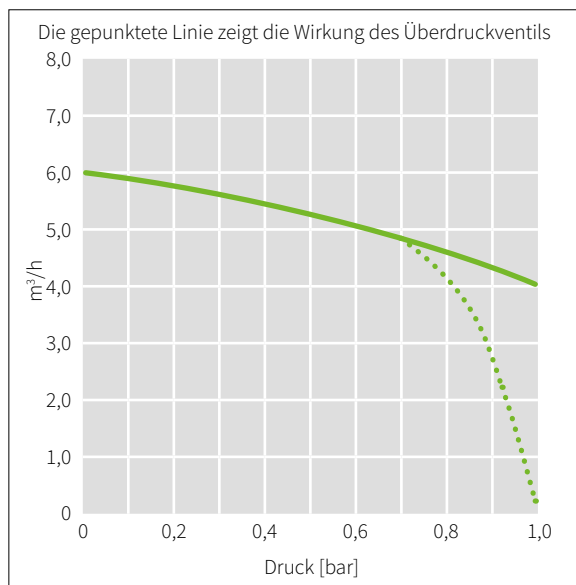


Maße

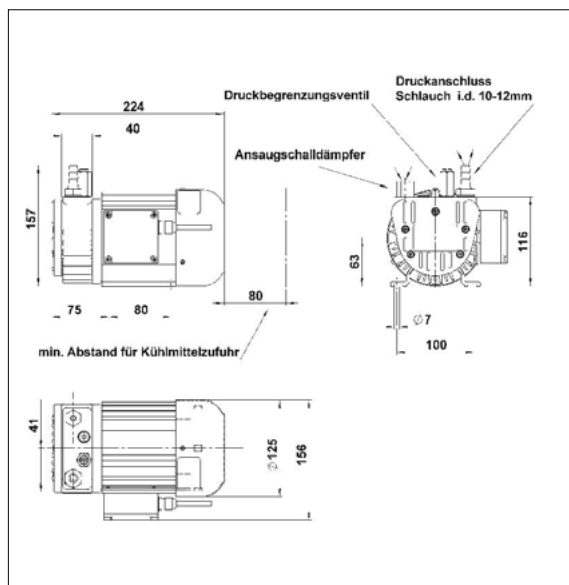


Gardner Denver-Drehschieberverdichter PICOLINO DTE 6

Leistung



Maße

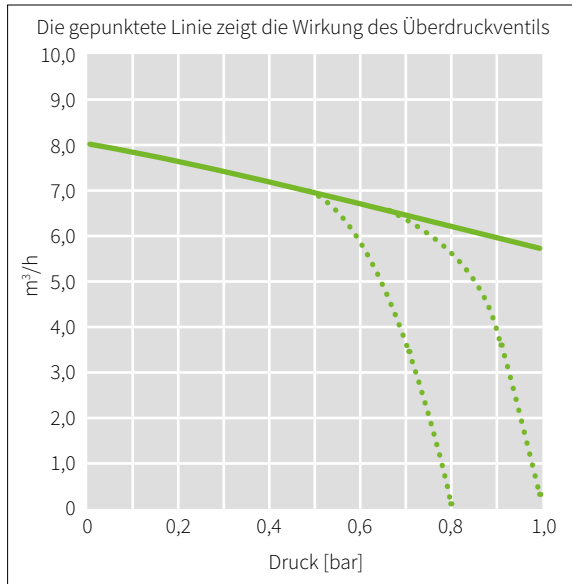


Leistungsdaten

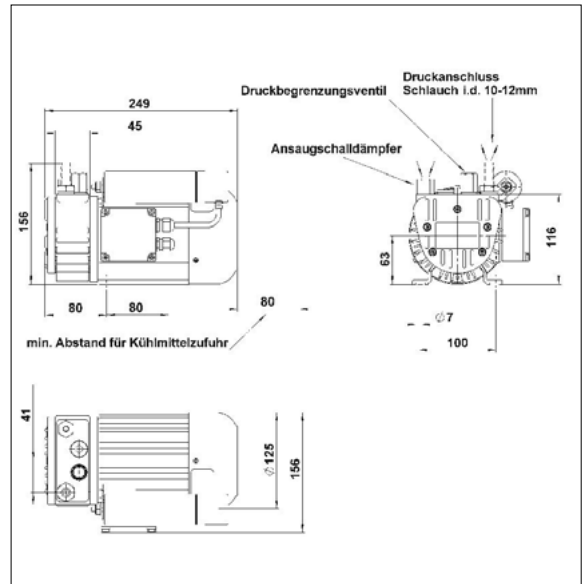
Modell	Nennspannung	Frequenz	Max. m^3/h	Max. Intervall Druck bar	Max. kontin. Druck bar	Stromverbrauch A	Leistungsaufnahme kW	Wärmeschutz	Geräuschpegel dB(A)	Gewicht kg
DTE 3	230 V AC	50 Hz	3,5	1,0	1,0	1,3	0,120	✓	57	7,9
DTE 6	230 V AC	50 Hz	6,0	1,0	1,0	2,3	0,250	✓	60	7,5

Gardner Denver-Drehschieberverdichter PICOLINO DTE 8

Leistung

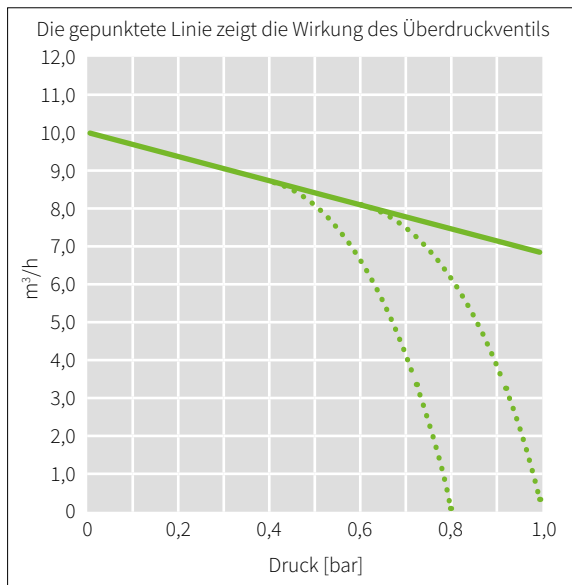


Maße

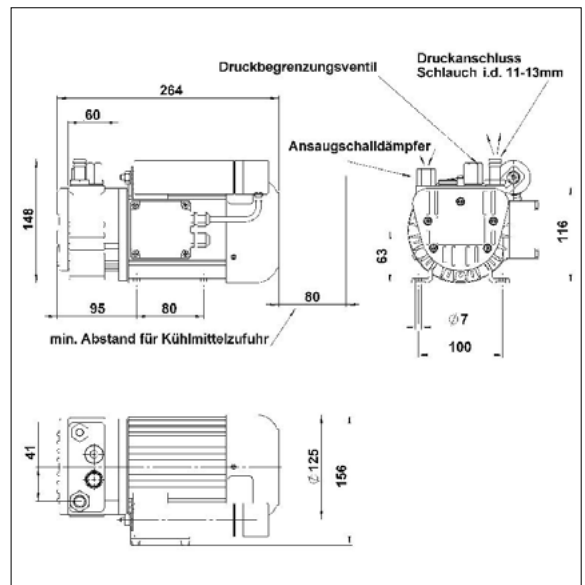


Gardner Denver-Drehschieberverdichter PICOLINO DTE 10

Leistung



Maße



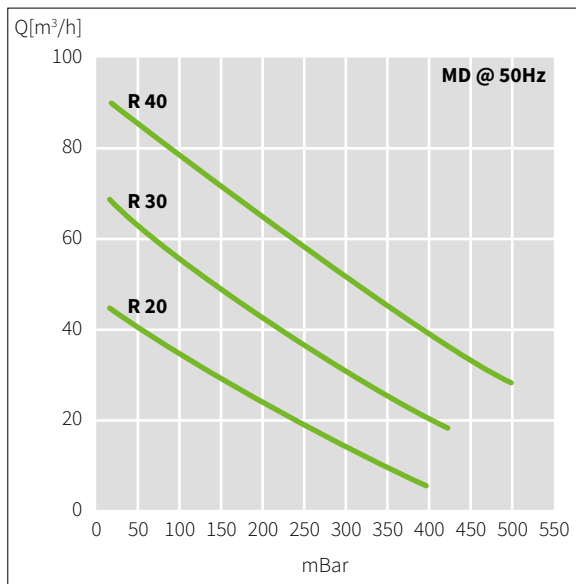
Leistungsdaten

Modell	Nennspannung	Frequenz	Max. m³/h	Max. Intervall Druck bar	Max. kontin. Druck bar	Stromverbrauch A	Leistungsaufnahme kW	Wärme-schutz	Geräusch-pegel dB(A)	Gewicht kg
DTE 8	230 V AC	50 Hz	8,0	0,8	0,8	3,9	0,350	✓	62	8,0
DTE 10	230 V AC	50 Hz	10,0	0,8	0,8	3,9	0,350	✓	63	10,3

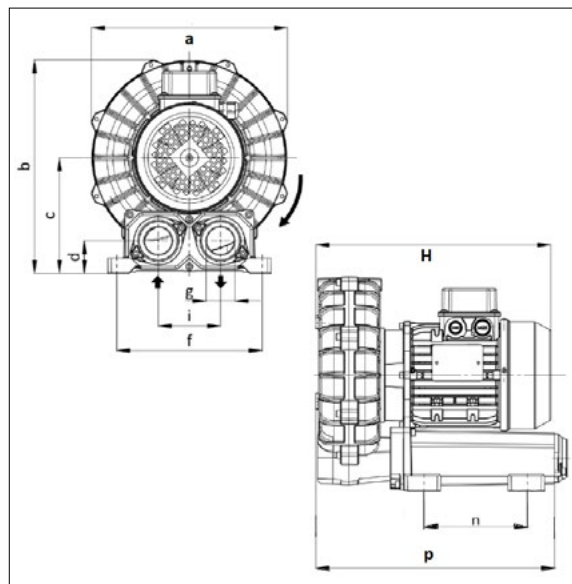
FPZ-Seitenkanalverdichter

Seitenkanalverdichter im Druckbetrieb; Angaben für 2-polige IE3-Motoren bei 400V / 50Hz in Kompaktbauweise (MOR)

Leistung



Maße



Leistungsdiagramm Volumenstrom in m³/h bei Gegendruck in mBar

Ansichten



Technische Daten

Modell	Maximal Volumen Q max [m ³ /h]	Maximal Druck Δp max [hPa]	Motordaten für 400V/50Hz 2-polig				Geräuschpegel [dB (A)]	Gewicht [kg]
			Nenn-Leistung [kW]	cosφ	η [%]	Strom [A]		
R30-MD	91	325	1,1	0,82	83,4	2,3	69,2	25
R30-MD	91	425	1,5	0,80	84,2	3,2	69,7	25
R40-MD	117	425	2,2	0,82	85,9	4,5	70,8	40
R40-MD	117	500	3,0	0,79	87,1	6,2	71,3	40

Abmessungen (in mm)

Modell	a	b	c	d	f	g	H	i	n	p
R30-MD	319	346	187	47	210	1 ¼"	390	90	150	354
R40-MD	350	372	197	47	210	1 ¼"	440	90	150	364

SPRENGKRAFT WASSERSTOFF AMMONIUMNITRAT
 BRISANZ **EXPLOSIVSTOFFE** SCHWEFEL
 STICKSTOFF STOFFGEMISCH EXPLOSION ZINK DETONATION ZINK
 SPRENGSTOFF SAUERSTOFF DICHTE
 CHEMIE ZINK DEFLAGRATION TREIBBLADUNG EMULSION

Verordnung und Verpflichtungen!

Seit dem **1. Februar 2021** gilt innerhalb der EU die Verordnung 2019/1148 für Ausgangsstoffe von Explosivstoffen. Damit greifen ab sofort Verpflichtungen beim Verkauf von Stoffen mit der entsprechenden Konzentration der betreffenden Inhaltsstoffe.

Zukünftig sollen gespeicherte Transaktionsdaten den Behörden maßgeblich dabei helfen, schwere Straftaten mit selbst hergestellten Sprengvorrichtungen zu verhüten, zu ermitteln, aufzudecken und zu verfolgen.

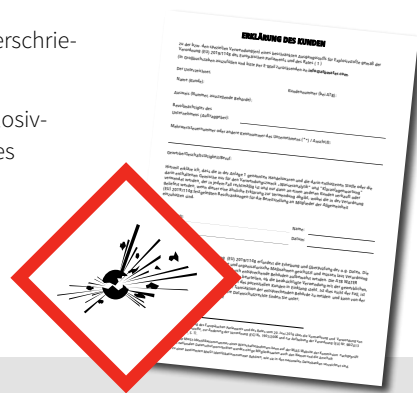
In der Vergangenheit gehörten Sie zu den Beziehern eines oder mehrerer hiervon betroffener Produkte. Eine Liste aller unter diese Verordnung fallenden Produkte finden Sie unten aufgeführt.

Wir benötigen daher zwingend die umseitige und von Ihnen ausgefüllte und unterschriebene Erklärung schnellstmöglich per Mail, per Fax oder auf dem Postweg zurück.

Bitte beachten Sie, dass ein Verkauf von Produkten mit Ausgangsstoffen von Explosivstoffen ohne diese Erklärung nicht möglich ist. Diese Erklärung ist mit Ablauf eines Jahres oder im Falle von Änderungen neu zu erstellen.

Mit freundlichen Grüßen,

Ihr ATB-Team



Betroffene Produkte

Art.-Nr.	Handelsname
8600 0248	Kompletter Messplatz mit RD125/MD 200
8600 0246	Küvettentest CSB LR 3-150 mg/l
8600 0333	Küvettentest CSB LMR 15-300 mg/l
8600 0247	Küvettentest CSB MR 20-1500 mg/l
8600 0296	Küvettentest Nitrat Vario 1-30 mg/l
8600 0012	Küvettentest LCK 314 CSB 15-150 mg/l
8600 0011	Küvettentest LCK 614 CSB 50-300 mg/l
8600 0165	Küvettentest LCK 714 CSB 100-600 mg/l

Art.-Nr.	Handelsname
8600 0010	Küvettentest LCK 514 CSB 100-2000 mg/l
8600 0014	Küvettentest LCK 339 Nitrat 0,23-13,5 mg/l
8600 0013	Küvettentest LCK 340 Nitrat 5-35 mg/l
8600 0263	NANOCOLOR-Rundküvettentest CSB 160
8600 0332	NANOCOLOR-Rundküvettentest CSB 300
8600 0265	NANOCOLOR-Rundküvettentest CSB 600
8600 0264	NANOCOLOR-Rundküvettentest CSB 1500
8600 0003	Rauchpatrone weiß
9900 0027	Tangit PVC-U/C ABS Reiniger

ERKLÄRUNG DES KUNDEN

zu der/den speziellen Verwendung/en eines beschränkten Ausgangsstoffes für Explosivstoffe gemäß der Verordnung (EU) 2019/1148 des Europäischen Parlaments und des Rates ¹⁾.

(In Großbuchstaben auszufüllen und bitte per E-Mail zurücksenden an: info@atbwater.com)

Der Unterzeichner, Name (Kunde): _____

Ausweis (Nummer, ausstellende Behörde): _____

Bevollmächtigter des Unternehmens: _____

Steuer-Nr./USt.-ID-Nr. oder andere
Kennnummer des Unternehmens ²⁾: _____

Anschrift: _____

Gewerbe/Geschäftstätigkeit/Beruf: _____

Hiermit erkläre ich, dass die genannten Handelswaren und die darin enthaltenen Stoffe oder die darin enthaltenen Gemische nur für den Verwendungszweck „Wasseranalytik“ und „Kläranlagenwartung“ verwendet werden, der in jedem Fall rechtmäßig ist und nur dann an einen anderen Kunden weiter verkauft oder geliefert werden, wenn dieser eine gleiche/ähnliche Erklärung zur Verwendung abgibt, wobei die in der Verordnung (EU) 2019/1148 festgelegten Beschränkungen für die Bereitstellung an Mitglieder der Allgemeinheit einzuhalten sind.

Unterschrift: _____ Funktion: _____

Name in Druckbuchstaben: _____ Datum: _____

Datenschutzhinweis: Die Verordnung (EU) 2019/1148 erfordert die Erhebung und Überprüfung der o.g. Daten. Die erhobenen Daten sind durch technische und organisatorische Maßnahmen geschützt und müssen laut Verordnung mindestens 18 Monate zur Überprüfung durch entsprechende Behörden aufbewahrt werden. Die ATB WATER GmbH ist durch die Verordnung verpflichtet zu beurteilen, ob die beabsichtigte Verwendung mit der gewerblichen, unternehmerischen oder beruflichen Tätigkeit des potenziellen Kunden in Einklang steht. Ist dies nicht der Fall, ist die (versuchte) Transaktion als verdächtige Transaktion der entsprechenden Behörde zu melden und kann von der ATB WATER GmbH abgelehnt werden. Ihre Datenschutzrechte finden Sie unter: <https://www.atbwater.de/datenschutz>

1) Verordnung (EU) 2019/1148 des Europäischen Parlaments und des Rates vom 20. Juni 2019 über die Vermarktung und Verwendung von Ausgangsstoffen für Explosivstoffe, zur Änderung der Verordnung (EG) Nr. 1907/2006 und zur Aufhebung der Verordnung (EU) Nr. 98/2013 (Abl. L 186 vom 11.7.2019, S. 1).

2) Die Gültigkeit einer MwSt.-Identifikationsnummer eines Wirtschaftsteilnehmers kann auf der MIAS-Website der Kommission nachgeprüft werden. Je nach den nationalen Datenschutzvorschriften werden einige Mitgliedstaaten auch den Namen und die Anschrift bereitstellen, die zu einer bestimmten MwSt.-Identifikationsnummer gehören, wie sie in den nationalen Datenbanken verzeichnet sind.

Stichwortverzeichnis

A	Entlüftungshauben 55	Membranverdichter Gardner Denver, ab..... 39	Schalldämpfer..... 34
Abisolierzange..... 118	Erdkabel..... 79	Membranverdichter HIBLOW, ab... 43	Schallschutzdübel..... 84
Ablaufschikanem..... 127	F	Membranverdichter SECOH, ab... 37	Schaltschränke, ab..... 66
aBox/bBox..... 80	Faltenfilter..... 114	Messbecher..... 114	Schaltschrankheizungen 72
Abtropfgestell..... 114	Farbstoff-Indikator 106	Messstreifen pH/Nitrat/Nitrit..... 106	Schlammreduzierer ATB 107
Abzweigdosen..... 80	Feinstaubfiltermasken..... 121	Messzylinder..... 136	Schlammspiegelmessgerät 99
Adapterkabel Steuerungen 59, 60	Filtermatte für Schaltschränke 73	Montage-/Inbetriebnahme-Protokoll..... 107	Schlauchschnellen 85
Aktivkohlefilter..... 56	Filter (Verdichter)..... 50	Montagemörtel..... 119	Schrauben..... 83
Animpfungsmittel..... 107	Finder-Sonde..... 76	Montagewinkel-Set..... 85	Schrumpfschlauch..... 79
Anschluss-Set DN32..... 24, 126	Freikolbenverdichter NITTO..... 41	Muffen, ab..... 93	Schutzbrillen..... 121
Anschlussverschraubung..... 131	Freiluftssäulen ATB, ab..... 67, 68	Multimeter..... 117	Schutzoverall..... 121
APURIS®-Luftkit für Separator..... 54	Freiluftssäulen KSZ..... 70	N	Schwimmerfixierung..... 25
APURIS®-Reinigungsstange..... 77	Freiluftssäulen OSZ..... 69	Nordbeton-Komfortaufstellung..... 42	Schwimmerschalter, ab..... 75
APURIS®-Schlammheber..... 92	Front-/Tastaturfolie Ecocontrol 59	O	Schwimmerschalter-Halterungen. 75
AQUA 3S, AQUA 5S..... 131	Füllstandsmessgerät..... 127	Ohrklemmenzange..... 118	Schwingungsdämpfer..... 92
AQUAMAX® BASIC 1-16..... 8	G	P	Seitenkanalverdichter FPZ..... 49
AQUAMAX® BASIC Beschickungsrohr..... 91	Gehörschutz..... 121	pH-Elektroden, ab..... 103	Sicherungen..... 80
AQUAMAX® BASIC Halterung..... 91	Geruchsblocker..... 107	pH-Messgeräte, ab..... 103	Sichtscheibe nach Secchi..... 102
AQUAMAX® - Baukasten..... 12	Gestell für Imhoffrichter..... 102	Photometer, ab..... 111	Sickerwürfel..... 126
AQUAMAX® CLASSIC Z 1-16..... 8	Gewebeschlauch..... 87	pH-Pufferlösung..... 105	Silent-Set..... 72
AQUAMAX® CLASSIC Z 17-50..... 8	Gießharz..... 79	Pipetten..... 113	Spannungsprüfer, ab..... 117
AQUAMAX®-Luftauffangteller..... 91	Gleitmittel für Steckmuffen..... 97	Plattenbelüfter..... 55	Spiralschlauch PVC..... 87
AQUAMAX® PRO GZ 1-16..... 9	Gleitrohrsystem GR 32/2..... 24	Probenahmebehälter, ab..... 100	Spritzflasche..... 114
AQUAMAX® PRO GZ 17-50..... 9	Grobstofffilter..... 91	Probenahmebedeckel..... 101	Sprühteller/-verteiler..... 55
AQUAMAX®-Prüfadapter..... 116	H	Probenahmepumpen..... 101	Standardlösungen CSB, ab..... 110
AQUAMAX®-Umrüstsatz-Bügel..... 91	Haken..... 84	Probennehmer-Entnahmestock... 101	Steckmuffen..... 96
AQUAMAX®-Umrüstsatz-Adapterrohr..... 24	Handhygiene..... 114	Propeller..... 34	Steckschlüssel..... 118
AQUAMAX®-Umrüstsatz-Adapter..... 24	Handschuhe..... 120	Pumpenschacht PE..... 127	Steuereleitungen..... 79
AQUASwitch..... 77	Hochdruckreiniger Aqua2go..... 116	Pumpenschellen..... 25	Steuerungen, ab..... 57
ATBlift 1, ATBlift 2/-2S ab..... 21	HT-Teile..... 97	Pumpstationen, ab..... 128	Stoßverbinder..... 81
ATB-Universalschacht..... 124	I	PUR00® 1-10..... 7	Streifenbelüfter..... 54
Augenspülflasche..... 114	Imhoffrichter..... 102	PUR00® 1-16..... 7	Stromausfallerkennung..... 61
B	Isolierband..... 116	PUR00®-Auftriebskörper-Tank..... 92	T
Becherglasbürste..... 102	Isolierplatte für Schaltschränke... 73	PUR00®-Complete-KW-Ansaugrohr..... 91	Tauchmotorbelüfter..... 29
Befestigungsschiene für Streifenbelüfter..... 54	K	PUR00®-Flex-Schlauch..... 87	Tauchmotorpumpen..... 129
Belüftungselemente..... 52	Kabelbinder..... 84	PUR00®-Heberverlängerung..... 92	Tauchwände..... 127
Betonfuß für Platten- und Tellerbelüfter..... 55	Kabeleinzuggerät..... 116	PUR00®-Poly..... 7	Teleskop Messlatte..... 135
Betriebstagesbücher..... 107	Kabelschellen..... 85	PUR00®-Schutzrohr und -Schlammheber..... 92	Tellerbelüfter..... 55
Blinkleuchten..... 73	Kabelverlängerungen..... 136	PUR00®-Schwimmventil Komplett-einheit..... 91	Thermoreaktor CSB..... 111
Bodenbeschwerung für Streifenbelüfter..... 54	Kellerentwässerungspumpen, ab 22	PVC-Druckrohre..... 94	Timer..... 114
BonFlash-Blinkleuchte 5V... 73, 18, 62	Klebeband, wasserdicht..... 116	PVC-Kleber..... 96	Trennwanderhöhung PUR00®..... 85
BUBBLER/BUBBLER PLUS – Baukasten..... 17	Klebe-Dichtmasse..... 119	PVC-Kupplungen..... 94	Trichter..... 114
C	Kleinkläranlagen, ab..... 6	PVC-Muffen-/Winkel, ab..... 93	U
Calcium-Granulat..... 106	Klemmkupplung..... 93	PVC-Reiniger..... 96	Unterlegscheiben Edelstahl..... 83
CSB-Messgeräte, ab..... 110	Klemmsteine..... 79	PVC-Steuerleitung..... 79	V
Cuttermesser..... 118	Kugelhähne..... 88, 95	W	Verdichterauflage OSZ-Freiluftssäule. 70
D	Kunststofftraverse für Einkammergruben DN 2000 - 2500..... 18	WAGO-Gel-Boxen..... 81	Vergussmasse..... 79
Datenfernübertragung GSM..... 14, 61	Küvettenständer..... 110	WAGO-Klemmen..... 81	S
Dauerleuchte..... 73	Küvettentests, ab..... 112	WAGO-Verbindungsklemme..... 81	Sanierungsbeschichtg. Kanaldicht 119
Deckelausheber..... 102	L	Wandgehäuse für Steuerungen..... 72	Sauerstoffelektroden, ab..... 103
Deckel Universalschacht..... 126	LED-Dauerleuchte 5 V..... 73, 18, 62	Wartungsberichte..... 107	Sauerstoffmessgeräte, ab..... 103
Desinfektionsmittel..... 114	Leerrohr mit Zugdraht..... 97	Wasserbelüfter..... 32	Schachterhöhungen DN 400..... 126
Dichtheitsprüfung, ab..... 132	Leerrohrverschlussstopfen..... 97	Wassernachweispaste..... 106	Schäkel..... 84
Dichtung DN 100..... 124	Luftkit für APURIS®-Separator..... 54	Weithalsflaschen..... 101	
Drehschieberverdichter BECKER..... 47	Lufrückschlagklappe..... 32	Windventilator..... 55	
Drehschieberverdichter PICOLINO 46	Luftverteiler..... 10, 13, 88		
Dübel..... 84	Luftverteilerleiste..... 64, 65		
Durchgangsprüfer..... 117	M		
E	Magnetspulen/-ventile..... 65		
Edelstahlkette..... 84	MAXIPUR – Baukasten..... 15		
Einweghandschuhe..... 120	McWater®-Schlammheber..... 92		
Elektrolytlösung..... 105	Membranverdichter ATB..... 36		
	Membranverdichter Charles Austen. 45		



ATB WATER GmbH

Südstraße 2
D-32457 Porta Westfalica
Phone: +49 5731 30230-0
Fax: +49 5731 30230-30
e-Mail: info@atbwasser.com
Website: www.atbwasser.de



-  facebook.com/ATBWATER
-  [ATB WATER GmbH](https://www.instagram.com/ATBWATER)
-  youtube.com/user/atbwasser
-  linkedin.com/company/atbwasser

